



## Hinnakiri 2013

**TECE**profil

**TECE**box

**TECE**loputusnupud

**TECE**lux

**TECE**drainline

**TECE:**

Intelligente Haustechnik

## Austria

### TECE GmbH

Igelschwang 10  
A - 3313 Wallsee  
Phone: +43-160 463 060  
Fax: +43-160 463 064  
info@tece.at  
www.tece.at

## Prantsusmaa

### TECE France S.A.R.L.

5, rue Jean Rostand  
F - 69740 Genas  
Phone: +33-437 453 810  
Fax: +33-437 454 110  
info@tece.fr  
www.tece.fr

## Poola

### TECE Sp. z o.o.

Wroclawska 61  
PL - 57-100 Strzelin  
Phone: +48-713 839 100  
Fax: +48-713 839 101  
tece@tece.pl  
www.tece.pl

## Eesti

### TECE Baltikum UAB

Eesti Filiaal  
Mere pst. 8, 101 1 1 Tallinn  
Phone: +372 6 781 100  
Fax: +372 6 7801 1 1  
info@tece.ee  
www.tece.ee

## Saksamaa

### TECE GmbH

Hollefeldstraße 57  
D - 48282 Emsdetten  
Phone: +49 2572 928 0  
Fax: +49 2572 928 124  
info@tece.de  
www.tece.de

## Rumeenia

### TECE Romania SRL

Soseaua de Centura, nr. 43-45  
RO - 077040 Chiajna, Ilfov  
Phone: +40-21 203 47 08  
Fax: +40-31 030 47 10  
info@tece.ro  
www.tece.ro

## Belgia

### TECE BELGIUM BVBA-SPRL

Korte Kievistraat 22/C12  
B - 2018 Antwerpen  
Phone: +32-2 401 61 37  
Fax: +32-2 401 61 38  
info@tece.be  
www.tece.be

## Itaalia

### TECE Italia srl.

Via dell'Industria, 24/A  
I - 41051 Castelnuovo Rangone (MO)  
Phone: +39-0 595 334 011  
Fax: +39-0 595 334 010  
info@teceitalia.com  
www.teceitalia.com

## Venemaa

### 000 TECE Systems

Golyevo, ul. Centralnaya 3,  
RUS - 143403 Krasnogorski District,  
Moscow Region  
Phone: +7-495-988 07 94  
Fax: +7-495-988 07 95  
info@tece.ru  
www.tece.ru

## Läti

### TECE Baltikum UAB

Filiāle Latvijas Republikā  
Mūkusalas iela 41B-8  
Rīga, LV-1004, Latvija  
Phone: +371 67 21 18 02  
Fax: +371 67 21 18 05  
www.tece.lv/info@tece.lv

## Leedu

### TECE Baltikum UAB

Terminalo g. 10  
Biruliškių k., Kauno raj.,  
LT-54469  
Phone: +37-037 314 078  
Fax: +37-037 313 085  
info@tece.lt  
www.tece.lt

## Hispaania

### TECE Haustechnik, S.L.

Enrique Mariñas, 36-5° Oficina 2  
Edificio Torre de Cristal  
E - 15009 A Coruña  
Phone: +34-881 89 50 25  
Fax: +34-881 89 50 26  
info@tece.es  
www.tece.es

## Horvaatia

### TECE Trgovina d.o.o

Fallerovo setaliste 16  
HR - 10000 Zagreb  
Phone: +38-513 079 000  
Fax: +38-513 079 048  
prodaja@tece.hr  
www.tece.hr

## Holland

### TECE Nederland GmbH

W.A. Scholtenweg 7 a  
NL - 9422 BR Smilde  
Phone: +31-592 415 074  
Fax: +31-592 414 628  
info@tece-nederland.nl  
www.tece-nederland.nl

## Šveits

### TECE Schweiz AG

Gewerbestrasse 8  
CH - 8212 Neuhausen am Rheinfall  
Phone: +41-52 672 62 20  
Fax: +41-52 672 62 21  
info@tece.ch  
www.tece.ch

## Tšehhi Vabariik

### TECE Česká republika, s.r.o.

Prosecká 852/66  
CZ - 190 00 Praha 9 - Prosek  
Phone: +420 266 107 226  
Fax: +420 266 107 228  
info@tece.cz  
www.tece.cz

## Norra

### PROBATA AS

Tømteveien 12  
N - 1410 Kolbotn  
Phone: +47-66 82 33 00  
Fax: +47-66 82 33 00  
post@probata.no  
www.tece.no

## Ukraina

### TOV TECE Ukraine

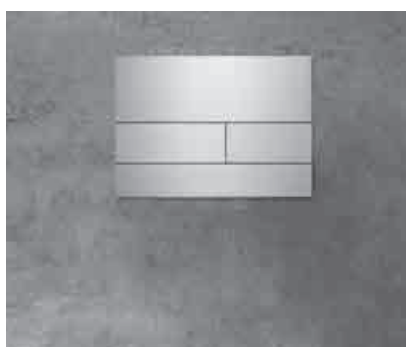
18 Malins'ka Str.  
UA - 03680 Kyiv  
Phone: +38-044 450 17 24  
Fax: +38-044 450 17 24  
info@tece.ua  
www.tece.ua



**TECE**profil \_\_\_\_\_ 5



**TECE**box \_\_\_\_\_ 31



**TECE**loputusnupud \_\_\_\_\_ 43



**TECE**lux \_\_\_\_\_ 69



**TECE**drainline \_\_\_\_\_ 81





**TECEprofil**  
**Hinnakiri 2013**

**TECE:**  
Intelligente Haustechnik

# TECEprofil – tootekirjeldus

## TECEprofil seinasisene süsteem

TECEprofil on seinasisene süsteem, mis on tõestanud oma väärtust paljude aastate jooksul. Lihtne paigaldusmeetod kasutades profiilitorusi ja nurgakinnitusi võimaldab tööd teha kiiresti ja usaldusväärset, ning on püsinud muutumatuna aastaid. Kasutades nelja põhikomponenti ja tarvikuid saab luua endale vannitoa mille piiriks on ainult kliendi ja ehitaja kujutlusvõime.

## TECEprofil – süsteemi eelised:

- Puhtam ja kiirem kui seinapealne konstruktsioon
- Garantii ühelt tootjalt
- Ideaalne heliisolatsioon

## TECEprofil – paigaldus:

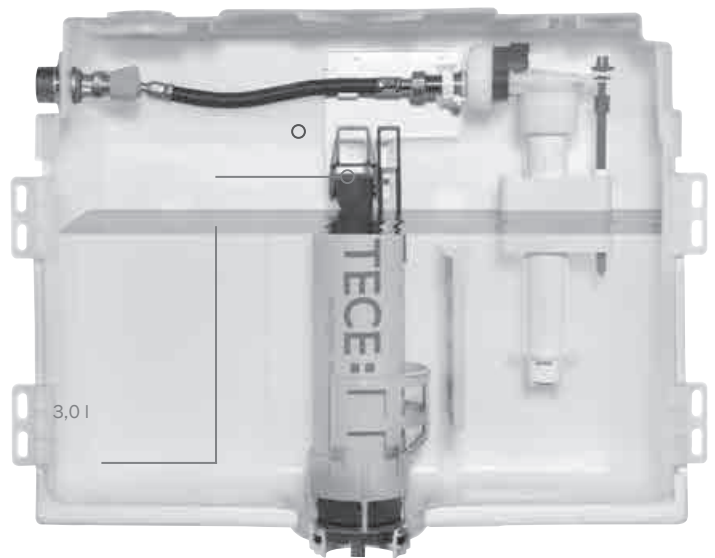
- Lihtne lõigata profiilitoru täpsesse mõõtu
- Paigalduseks ei pea kasutama eritööriistu
- Kerge lahti võtta, kui monteeritud
- Nurkühendusdetailidega lihtne teha 90° ühendusi



## TECEprofil loputuspaak

Suured kogused vett ja energiat raisatakse vananenud tehnoloogiaga. Uus TECE väljalaskeklapp pakub sellele lahendust: kahe-süsteemse ja väikese loputuse kombinatsioonina on võimalik säästa vett kuni 50 protsenti enam, võrreldes enamiku tavaliste 6 ja

9 liitri loputussüsteemidega. Suurel loputusel on võimalus valida 4,5/6/7,5 või 9 liitrit, väike loputus on alati 3 liitrit. Sõltumata valitud loputusvee hulgast jääb paaki alati 1 liiter vett täiendavaks loputuseks, ilma et peaks ootama loputuspaagi täitumist.



## DESIGN PLUS

Oma veesäästmise tehnoloogiaga ja funktsionaalse disainiga pälvis uus TECE väljalaskeklapp 2009. aastal „Design Plus“ auhinna.

**Suur loputus:** 4,5/6/7,5 või 9 liitrit  
**Väike loputus:** 3 liitrit



	Lehekülg
TECEprofil põhidetailid	8
WC raamid	9
Bideeraamid	17
Valamuraamid	18
Pissuaariraamid	19
Bidee- ja duširaamid	20
Lisatarvikud	23

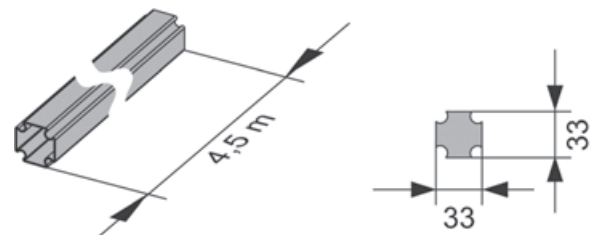


# TECEprofil – põhidetailid

## TECEprofil profiilitoru

Paigaldamiseks kandvale konstruktsioonile, mille külge kinnitatakse TECEprofil detailid. Valmistatud valtsterasest 33x33 mm, keevitatud, tsingitud. 4,5 m varrastena.

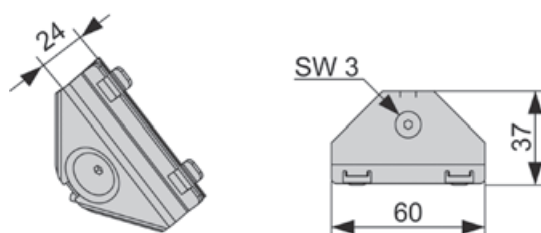
Tootekood	Kogus (pak. 1)	Kogus (pak. 2)	Kogus (pak. 3)	EUR/ jm ilma KM
9 000 000	18 m	630 m	1890 m	4,49



## TECEprofil nurkühendusdetail

TECEprofil profiilitorude tugevaks nurgaühenduseks. Eelnevalt monteeritud tsingitud terasest sõlm, kinnitusdetailid kaasas.

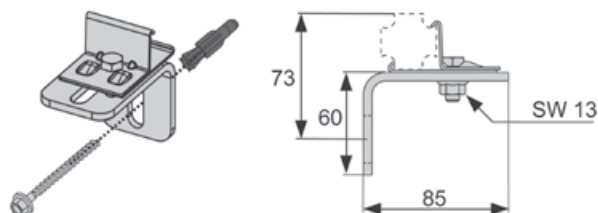
Tootekood	Kogus (pak. 1)	Kogus (pak. 2)	Kogus (pak. 3)	EUR/ tk ilma KM
9 010 002	30 tk	240 tk	1440 tk	1,09



## TECEprofil kinnitusdetail

TECEprofil profiilitorude kinnitamiseks konstruktsioonisõlme külge. Eelnevalt monteeritud tsingitud terasest sõlm, kinnitusdetailid kaasas.

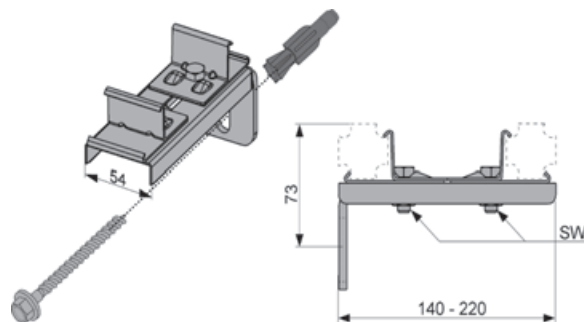
Tootekood	Kogus (pak. 1)	Kogus (pak. 2)	Kogus (pak. 3)	EUR/ tk ilma KM
9 030 002	10 tk.	60 tk.	240 tk.	3,19



## TECEprofil topeltkinnitusdetail

Kahe TECEprofil profiilitoru kinnitamiseks konstruktsioonisõlme külge. Kandvatele konstruktsioonidele sügavusega 140-220 mm. Eelnevalt monteeritud tsingitud terasest sõlm, kinnitusdetailid kaasas.

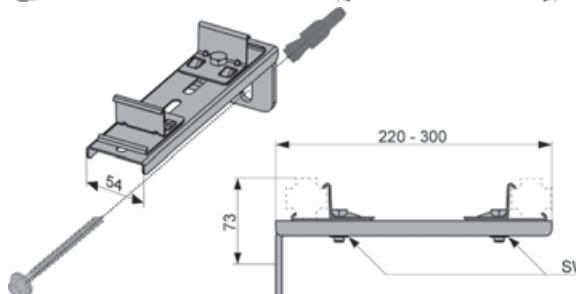
Tootekood	Kogus (pak. 1)	Kogus (pak. 2)	Kogus (pak. 3)	EUR/ tk ilma KM
9 030 011	5 tk.	15 tk.	60 tk.	5,78



## TECEprofil topeltkinnitusdetail

Kahe TECEprofil profiilitoru kinnitamiseks konstruktsioonisõlme külge. Kandvatele konstruktsioonidele sügavusega 220-300 mm. Eelnevalt monteeritud tsingitud terasest sõlm, kinnitusdetailid kaasas.

Tootekood	Kogus (pak. 1)	Kogus (pak. 2)	Kogus (pak. 3)	EUR/ tk ilma KM
9 030 013	2 tk.	10 tk.	--	8,35



## TECEprofil heliisolatsiooni komplekt kinnitusdetailidele

Tootekood	Kogus (pak. 1)	Kogus (pak. 2)	Kogus (pak. 3)	EUR/ pk ilma KM
9 021 019	50 tk.	100 tk.	400 tk.	28,50





## TECEprofil universaalne WC-raam. Eestjuhitav, paigaldamiskõrgus 1120 mm

### TECEprofil universaalse raami paigaldusvõimalused:

- Krohvalusesse TECEprofil süsteemi
- Puitkarkassile
- Krohvalusesse C-profiil või UA profiil süsteemi
- Kiviseinale

### Raami osad:

- Löögikindlast PE-HD plastist veepaak (10 L)
- Täiskomplektne loputuspaak
- Tugev kandev raam
- Veekondensaadi eest kaitsev isolatsioon
- Kaks reguleeritavat tuge põrandale kinnitamiseks (h = 0-200 mm)
- Kaugus WC poti kinnituspoltidest 180 mm või 230 mm
- Kaks kinnituspolti ja mutrit M12
- WC äravoolupõlv DN 90 üleminekuga DN 90/100
- WC ühendusarmatuur koos korkidega

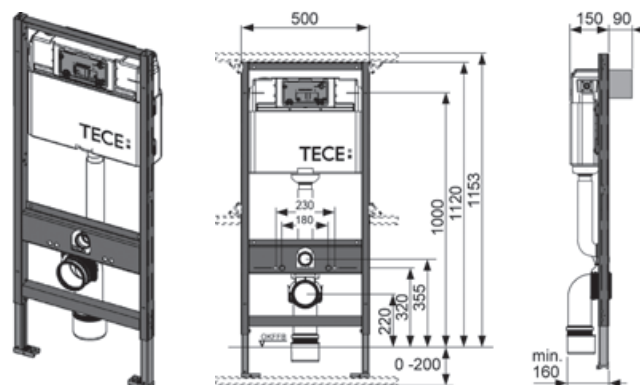
### Tehnilised parameetrid:

- Veeühendusel 1/2" sisekeere. Paigaldatud on nurkklaap
- Vaikimisi seadistatud suure loputusvee kogus 6 liitrit  
Seadistamise võimalus 4,5 ; 7,5; 9 liitrit
- Väike loputus seadistatuna 3 liitrit
- Miinimaalne kaugus seinast 160 mm
- Sobib kõikide TECE seeria loputusnuppudega: TECEambia, TECEplanus, TECEloop, TECEsquare
- Katsetatud standardi DIN 19542 kohaselt
- Vaiksel töötav hüdrauliline täiteklapp – Lap ≤ 17 dB(A),  
Kui voolurõhk on 3 bari
- 1120 mm X 500 mm X 160 mm

Kiviseinale paigaldamiseks soovitatavad hoidikud:

9.380.000, 9.380.300;

Nurkpaigalduseks 9.380.301, 9.380.003



Tootekood	Kogus (pak. 1)	Kogus (pak. 2)	Kogus (pak. 3)	EUR/ tk ilma KM
9 300 000	1 tk.	10 tk.	60 tk.	155,87

# TECEprofil – WC raamid

## TECEprofil universaalne (madaldatud H=980mm) WC-raam. Eest- või pealtjuhitav.

### TECEprofil universaalraami paigaldusvõimalused:

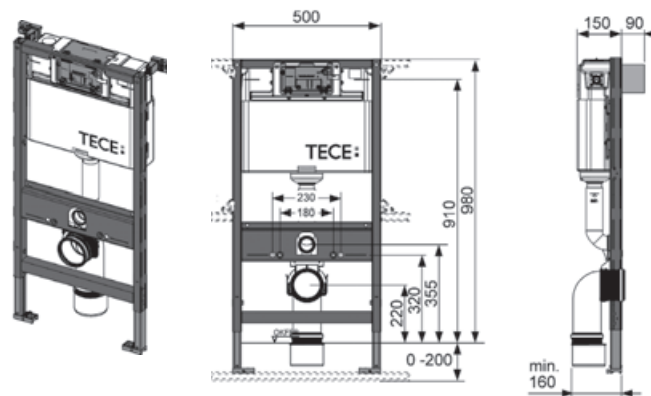
- Krohviaiusesse TECEprofil süsteemi
- Puitkarkassile
- Krohviaiusesse C-profiil või UA profiil süsteemi
- Kiviseinale

### Raami osad:

- Löögikindlast PE-HD plastist veepaak (10 L)
- Täiskomplektne loputuspaak
- Tugev kandev raam
- Veekondensaadi eest kaitsev isolatsioon
- Kaks reguleeritavat tuge põrandale kinnitamiseks (h = 0-200 mm)
- Kaugus WC poti kinnituspoltidest 180 mm või 230 mm
- Kaks kinnituspolti ja mutrit M12
- WC äravoolupõlv DN 90 üleminekuga DN 90/100
- WC ühendusarmatuur koos korkidega

### Tehnilised parameetrid:

- Veeühendusel 1/2" sisekeere. Paigaldatud on nurkklaapp
- Vaikimisi seadistatud suure loputusvee kogus 6 liitrit.  
Seadistamise võimalus 4,5 ; 7,5; 9 liitrit
- Väike loputus seadistatuna 3 liitrit
- Miinimaalne kaugus seinast 160 mm
- Sobib kõikide TECE seeria loputusnuppudega:  
TECEambia, TECEplanus, TECEloop, TECEsquare
- Katsetatud standardi DIN 19542 kohaselt
- Vaikselt töötav hüdrauliline täiteklapp – Lap ≤ 17 dB(A),  
Kui voolurõhk on 3bari
- 980 mm X 500 mm X 160 mm.
- Paigaldamiseks soovitatavad hoidikud  
Art. Nr. 9.380.301, 9.380.003



Tootekood	Kogus (pak. 1)	Kogus (pak. 2)	Kogus (pak. 3)	EUR/ tk ilma KM
9 300 022	1 tk.	10 tk.	60 tk.	201,36

## TECEprofil universaalne (madaldatud H=820mm) WC-raam. Eest- või pealtjuhitav.

### TECEprofil universaalraami paigaldusvõimalused:

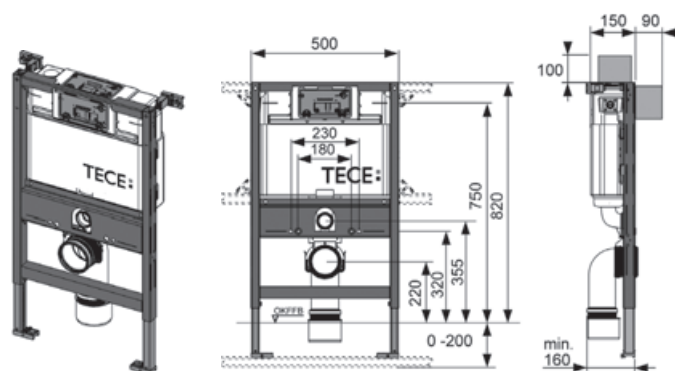
- Krohvalusesse TECEprofil süsteemi
- Puitkarkassile
- Krohvalusesse C-profiil või UA profiil süsteemi
- Kiviseinale

### Raami osad:

- Löögikindlast PE-HD plastist veepaak (10 L)
- Täiskomplektne loputuskast
- Tugev kandev raam
- Veekondensaadi eest kaitsev isolatsioon
- Kaks reguleeritavat tuge põrandale kinnitamiseks (h = 0-200 mm)
- Kaugus WC poti kinnituspoltidest 180 mm või 230 mm
- Kaks kinnituspolti ja mutrit M12
- WC äravoolupõlv DN 90 üleminekuga DN 90/100
- WC ühendusarmatuur koos korkidega

### Tehnilised parameetrid:

- Veeühendusel 1/2" sisekeere. Paigaldatud on nurklapp
- Vaikimisi seadistatud suure loputusvee kogus 6 liitrit.  
Seadistamise võimalus 4,5 ; 7,5; 9 liitrit
- Väike loputus seadistatuna 3 liitrit
- Miinimaalne kaugus seinast 160 mm
- Sobib kõikide TECE seeria loputusnuppudega:  
TECEambia, TECEplanus, TECEloop, TECEsquare
- Katsetatud standardi DIN 19542 kohaselt
- Vaiksel töötav hüdrauliline täiteklapp – Lap ≤ 17 dB(A),  
Kui voolurõhk on 3bari
- 820 mm X 500 mm X 160 mm
- Paigaldamiseks soovitatavad hoidikud  
Art. Nr. 9.380.301, 9.380.003



Tootekood	Kogus (pak. 1)	Kogus (pak. 2)	Kogus (pak. 3)	EUR/ tk ilma KM
9 300 001	1 tk.	10 tk.	60 tk.	177,44

# TECEprofil – WC raamid

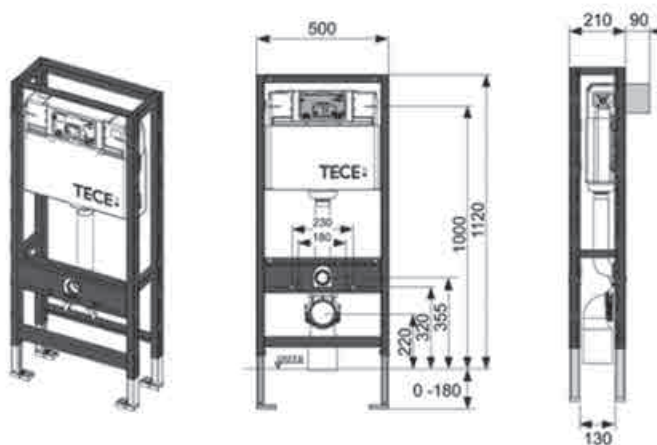
## TECEprofil universaalne topeltraamiga WC-raam. Eestjuhitav, paigaldamise kõrgus 1120 mm

### Raami osad:

- Löögikindlast PE-HD plastist veepaak (10 L)
- Täiskomplektne loputuspaak
- Tugev kandev raam
- Veekondensaadi eest kaitsev isolatsioon
- Neli reguleeritavat tuge põrandale kinnitamiseks (h = 0-200 mm)
- Kaugus WC poti kinnituspoltidest 180 mm või 230 mm
- Kaks kinnituspolti ja mutrit M12
- WC äravoolupõlv DN 90 üleminekuga DN 90/100
- WC ühendusarmatuur koos korkidega

### Tehnilised parameetrid:

- Veeühendusel 1/2" sisekeere. Paigaldatud on nurkklaap
- Vaikimisi seadistatud suure loputusvee kogus 6 liitrit. Seadistamise võimalus 4,5 ; 7,5; 9 liitrit
- Väike loputus seadistatuna 3 liitrit
- Miinimaalne kaugus seinast 160 mm
- Sobib kõikide TECE seeria loputusnuppudega: TECEambia, TECEplanus, TECEloop, TECEsquare
- Katsetatud standardi DIN 19542 kohaselt
- Vaikselt töötav hüdrauline täiteklapp – Lap ≤ 17 dB(A), Kui voolurõhk on 3bari.
- 1120 mm X 500 mm X 210 mm



Tootekood	Kogus (pak. 1)	Kogus (pak. 2)	Kogus (pak. 3)	EUR/ tk ilma KM
9 300 014	1 tk.	10 tk.	60 tk.	191,25

## TECEprofil universaalne inva WC-raam. Eestjuhitav, paigaldamiskõrgus 1120 mm

TECEprofil universaalraami paigaldusvõimalused:  
Krohivalusesse TECEprofil süsteemi.  
Kiviseinale

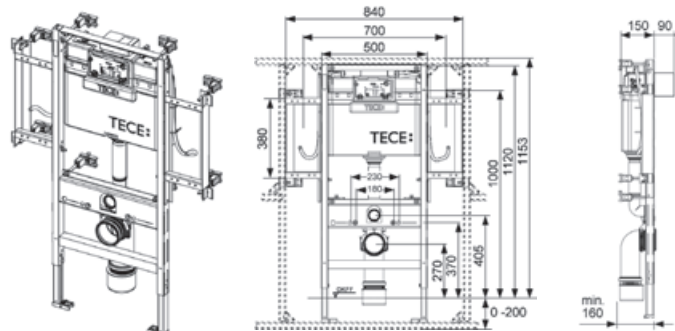
### Raami osad:

- Löögikindlast PE-HD plastist veepaak (10 L)
- Täiskomplektne loputuspaak
- Elektriühendus loputuskasti ülemises osas ja kilp kaabli vedamiseks
- Tugev kandev raam
- Lisaprofiil terasplaatide (käetugede) kinnitamiseks
- Veekondensaadi eest kaitsev isolatsioon
- Kaks reguleeritavat tuge põrandale kinnitamiseks (h = 0-200 mm)
- Kaugus WC poti kinnituspoltidest 180 mm või 230 mm
- Kaks kinnituspolti ja mutrit M12
- WC äravoolupõlv DN 90 üleminekuga DN 90/100
- WC ühendusarmatuur koos korkidega
- 4 hoidikukomplekti kiviseina või TECEprofil profiilitoru külge kinnitamiseks

### Tehnilised parameetrid:

- Veeühendusel 1/2" sisekeere. Paigaldatud on nurkklaap
- Vaikimisi seadistatud suur loputusvee kogus 6 liitrit  
Võimalik seadistada 4,5 ; 7,5; 9 liitrit
- Väike loputus 3 liitrit
- Minimaalne kaugus seinast 180 mm
- Sobib kõikide TECE seeria loputusnuppudega:  
TECEambia, TECEplanus, TECEloop, TECEsquare
- Poltühendus tõstetud 48cm kõrgusele, DIN 18024-2 järgi
- Katsetatud standardi DIN 19542 kohaselt
- Vaikselts töötav hüdrauliiline täiteklapp – Lap ≤ 17 dB(A),  
Kui voolurõhk on 3bari
- 1120 mm X 816 mm X 160 mm

Täiendavalt tuleb tellida käetugede kinnitamise terasplaadid (9.042.01x) 9.300.007 moodul 9.042.010 vastab varasemale 9.300.006 moodulile.



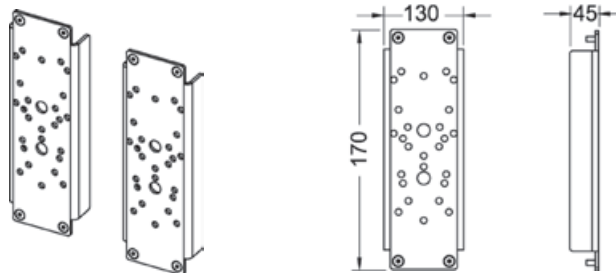
Tootekood	Kogus (pak. 1)	Kogus (pak. 2)	Kogus (pak. 3)	EUR/ tk ilma KM
9 300 009	1 tk.	10 tk.	60 tk.	254,87

# TECEprofil – WC raamid

## TECEprofil terasplaadid inva käetugede kinnitamiseks

Komplektis kaks terasplaati ja kinnitused

Tootekood	Tootja	Tüüp
9 042 010	Erlau	Ovalgrip
	Hewi	Lifesystem, 801/805
	Keuco	Collection Plan
	Linido	LI2601
	Normbau Pressalit	CombiLine, NylonLine, StainlessLine Care R3016-RF016, R3018-RF018
9 042 011	Erlau	Economy , Variogrip Premium
	Frelu	10.052.00, 10.053.00
		10.052.01, 10.053.01
		10.054.00, 10.055.00
		10.054.01, 10.055.01
		10.074.00, 10.075.00
Linido	LI2603	
9 042 012	Lehnen	Evolution
	PBA	4CN4450000 /4CN445000R
	SAM	free line
9 042 013	AMS	A, B, D and E series
	Deubad	Maxima series
	Emco	5785 262 82
	Frelu	10.036.01, 10.037.01
		10.056.00, 10.057.00
		10.056.01, 10.057.01
		10.056.02, 10.057.02
		10.056.03, 10.057.03
10.058.00, 10.058.01, 10.058.02		
Lehnen	Funktion	
9 042 016	Deubad	DEU-WAVE



Tootekood	Kogus (pak. 1)	Kogus (pak. 2)	EUR/ tk ilma KM
9 042 010	1 kompl.	10 kompl.	69,65
9 042 011	1 kompl.	10 kompl.	69,65
9 042 012	1 kompl.	10 kompl.	69,65
9 042 013	1 kompl.	10 kompl.	69,65
9 042 016	1 kompl.	10 kompl.	69,65

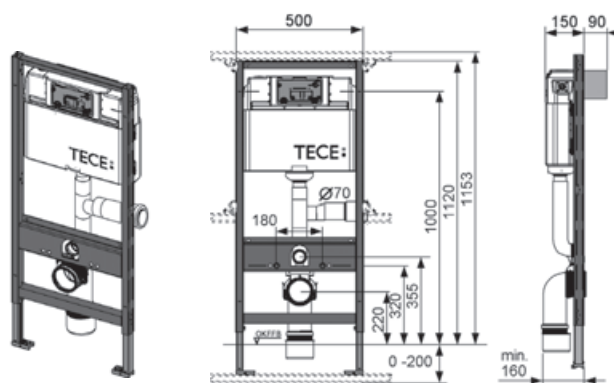
## TECEprofil universaalne WC-raam ventilatsiooniga. Eestjuhitav, paigaldamise kõrgus 1120 mm

Disain ja tehnilised parameetrid vastavad tootele 9.300.000, lisaks ventilatsiooniühendus (DN 70)

Soovitavad ventilaatorid:

- Maico ER 100
- Lunos Skalar-2SG

Tootekood	Kogus (pak. 1)	Kogus (pak. 2)	Kogus (pak. 3)	EUR/ tk ilma KM
9 300 003	1 tk.	10 tk.	60 tk.	190,73

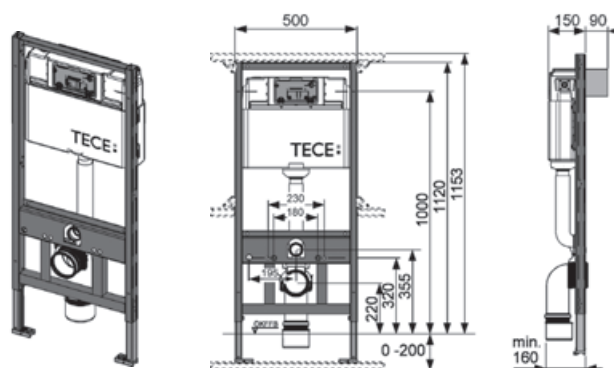


## TECEprofil universaalne WC-raam madala süvistusega keraamikale

(nt. V&B: Momento, Sentique, Subway 2.0). Eestjuhitav, paigaldamise kõrgus 1120 mm.

Disain ja tehnilised parameetrid vastavad tootele 9.300.000. Lisaks kaks vertikaalset tuge, madala süvistusega keraamikale.

Tootekood	Kogus (pak. 1)	Kogus (pak. 2)	Kogus (pak. 3)	EUR/ tk ilma KM
9 300 033	1 tk.	10 tk.	60 tk.	183,46





# TECEprofil – WC raamid

## TECEprofil 8cm sügavuse mooduliga WC-raam. Eestjuhitav, paigaldamise kõrgus 1120 mm

### Paigaldusvõimalused:

- Krohviaiusesse TECEprofil süsteemi
- Puitkarkassile
- Krohviaiusesse C-profiil või UA profiil süsteemi
- Kiviseinale

### Raami osad:

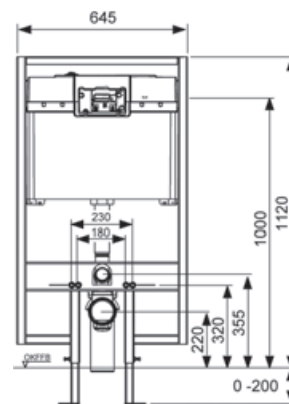
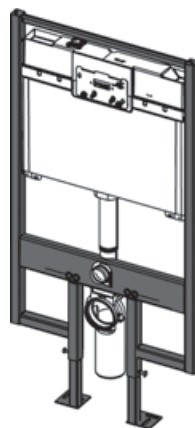
- Löögikindlast PE-HD plastist veepaak (10 L)
- Täiskomplektne loputuspaak
- Tugev kandev raam
- Veekondensaadi eest kaitsev isolatsioon
- Kaks reguleeritavat tuge põrandale kinnitamiseks (h = 0-200 mm)
- Kaugus WC poti kinnituspoltidest 180 mm või 230 mm
- Kaks kinnituspolti ja mutrit M12
- WC äravoolupõlv DN 90
- WC ühendusarmatuur koos korkidega
- Kruvid

### Tehnilised parameetrid:

- Veeühendusel 1/2" sisekeere. Paigaldatud on nurkklaap
- Vaikimisi seadistatud suure loputusvee kogus 6 liitrit.  
Seadistamise võimalus, 4,5; 9 liitrit
- Väike loputus seadistatuna 3 liitrit
- Miinimaalne kaugus seinast 90 mm
- Sobib kõikide TECE seeria loputusnuppudega:  
TECEambia, TECEplanus, TECEloop, TECEsquare
- Katsetatud standardi DIN 19542 kohaselt
- Vaikselts töötav hüdrauline täiteklapp – Lap ≤ 17 dB(A),  
Kui voolurõhk on 3bari.
- 1120 mm X 645 mm X 80 mm

### Täiendavalt tuleb tellida ülemineku ühendus DN90-100, tootekood 9.820.136

Kinnitused nurka paigaldamiseks 9.380.301, 9.380.003



Tootekood	Kogus (pak. 1)	Kogus (pak. 2)	Kogus (pak. 3)	EUR/ tk ilma KM
9 300 040	1 tk.	15 tk.	60 tk.	219,93

**TECEprofil universaalne WC-raam.**  
**Eestjuhitav, paigaldamiskõrgus 1120 mm.**  
**Bideefunktsiooniga TOTO WC potile.**

**TECEprofil universaalse raami paigaldusvõimalused:**

- Krohivalusesse TECEprofil süsteemi
- Puitkarkassile
- Krohivalusesse C-profiil või UA profiil süsteemi
- Kiviseinale

**Raami osad:**

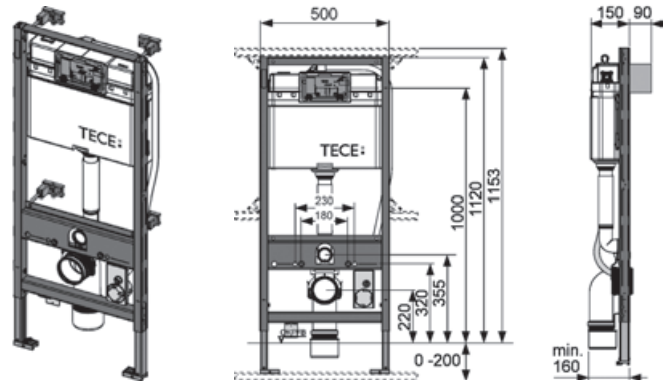
- Löögikindlast PE-HD plastist veepaak (10 L)
- Täiskomplektne loputuspaak
- Tugev kandev raam
- Veekondensaadi eest kaitsev isolatsioon
- Kaks reguleeritavat tuge põrandale kinnitamiseks (h = 0-200 mm)
- Kaugus WC poti kinnituspoltidest 180 mm või 230 mm
- Kaks kinnituspolti ja mutrit M12
- WC äravoolupõlv DN 90 üleminekuga DN 90/100
- WC ühendusarmatuur koos korkidega
- TOTO Neorest automaatse loputuse ühendus
- Elektriühendus loputuskasti
- Bidee veeühendus 1/2" seinakannaga
- Reguleeritavad kinnitused
- Paigaldusšabloon ja juhendid

**Tehnilised omadused:**

- Veeühendusel 1/2" sisekeere. Paigaldatud on nurkklaap
- Vaikimisi seadistatud suure loputusvee kogus 6 liitrit.  
Seadistamise võimalus 4,5 ; 7,5; 9 liitrit
- Väike loputus seadistatuna 3 liitrit
- Kaugus WC poti kinnituspoltidest 180 mm
- Miinimaalne kaugus seinast 160 mm
- Vaikselt töötav hüdrauliiline täiteklapp – Lap ≤ 17 dB(A),  
Kui voolurõhk on 3 bari
- Testitud vastavalt standardile DIN 19542 sertifikaadile 7391275-01z
- Ühendused testitud vastavalt DIN 4109 sertifikaadile P-IX3837/1

Keraamika paigalduskõrgus 48 cm, vastavalt DIN 18 040-1

Tootekood	Kogus (pak. 1)	Kogus (pak. 2)	Kogus (pak. 3)	EUR/tk ilma KM
9 300 044	1 tk.	10 tk.	60 tk.	293,31



**TOTO**

# TECEprofil – valamuraamid

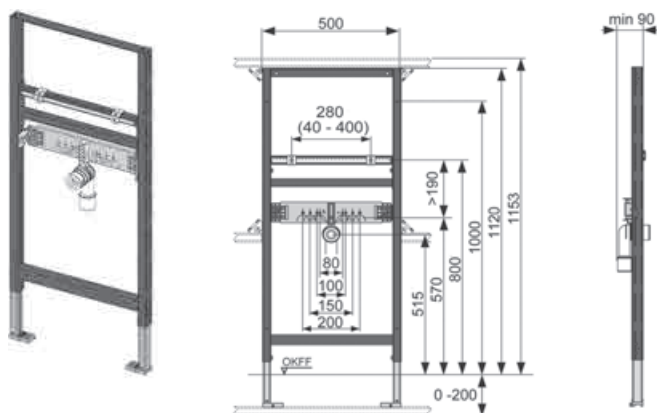
## TECEprofil universaalne valamumoodul, paigalduskõrgus 1120 mm

### TECEprofil universaalse valamuraami paigaldusvõimalused:

- Krohvalusesse TECEprofil süsteemi
- Puitkarkassile
- Krohvalusesse C-profiil või UA profiil süsteemi
- Kiviseinale

### Raami osad:

- Tugev kandev raam
- Kaks reguleeritavat tuge põrandale kinnitamiseks (h = 0-200 mm)
- Kaugus keraamika kinnituspoltide vahel 30 mm või 400 mm
- Seinapõlvede gradeeritud kinnitusplaat 80, 120, 150, 200 mm
- Kaks kinnituskrugi M10
- Äravoolupõlv 90° DN 50 kummist üleminekuga DN 30/50
- Kiviseinale paigaldamiseks soovitatavad hoidikud: 9.380.000, 9.380.300; nurkpaigalduseks 9.380.301
- 1120 mm X 500 mm X 90 mm



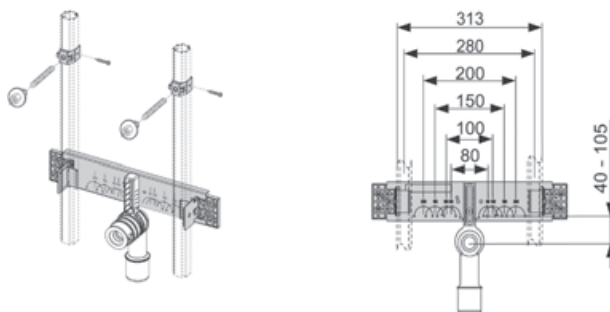
Tootekood	Kogus (pak. 1)	Kogus (pak. 2)	Kogus (pak. 3)	EUR/ tk ilma KM
9 310 000	1 tk.	10 tk.	60 tk.	90,52

## TECEprofil valamumoodul

Heliisolatsiooniga moodul on valmistatud galvaniseeritud terasest. Äravoolupõlv 90° üleminekuga DN 50/40, kummist tihend DN 30/50. Spetsiaalne kinnitusplaat seinapõlvedele. Komplektis kaks M10 kinnituskrugi TECEprofil profileeritud toru jaoks.

### Eraldi tellimisel:

- TECEflex seinakannad 16 x 1/2" - Tootekood 708502 või TECElogo 16 x 1/2" - Tootekood 8720008



Tootekood	Kogus (pak. 1)	Kogus (pak. 2)	Kogus (pak. 3)	EUR/ tk ilma KM
9 020 033	1 tk.	10 tk.	--	28,57

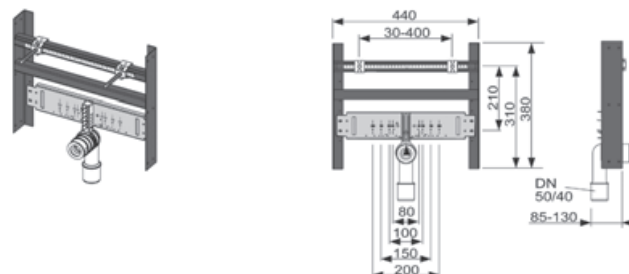
## TECEprofil valamumoodul metallist ja puidust karkassiga seintele

### Sisaldab:

- Vastupidav metallkarkass
- Kaks kinnituskrugi M10
- Äravoolupõlv 90° üleminekuga DN 50/40, kummist tihend DN 30/50

### Eraldi tellimisel:

- TECEflex seinakannad 16 x 1/2" - Tootekood 708502 või TECElogo 16 x 1/2" - Tootekood 8720008



Tootekood	Kogus (pak. 1)	Kogus (pak. 2)	Kogus (pak. 3)	EUR/ tk ilma KM
9 510 003	1 tk.	10 tk.	60 tk.	41,36

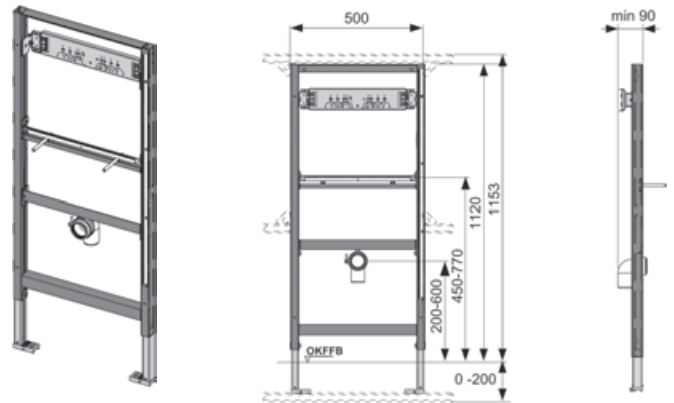
## TECEprofil universaalne pissuaariraam. Paigalduskõrgus 1120 mm. Väliste loputusventiilide jaoks.

### TECEprofil universaalse pissuaariraami paigaldusvõimalused:

- Krohvalusesse TECEprofil süsteemi
- Puitkarkassile
- Krohvalusesse C-profiil või UA profiil süsteemi
- Kiviseinale

### Raami osad:

- Tugev kandev raam
- Kaks reguleeritavat tuge põrandale kinnitamiseks (h = 0-200 mm)
- Kaugus keraamika kinnituspoltide vahel 30 mm või 400 mm
- Kaks kinnituskruvi M8
- Kaks kinnituskruvi M10
- Äravoolupõlv DN 50, kummist tihend DN 30/50
- Kiviseinale paigaldamiseks soovitatavad hoidikud: 9.380.000, 9.380.300; nurkpaigalduseks 9.380.301
- 1120 mm X 500 mm X 90 mm



Tootekood	Kogus (pak. 1)	Kogus (pak. 2)	Kogus (pak. 3)	EUR/ tk ilma KM
9 320 010	1 tk.	10 tk.	60 tk.	120,21

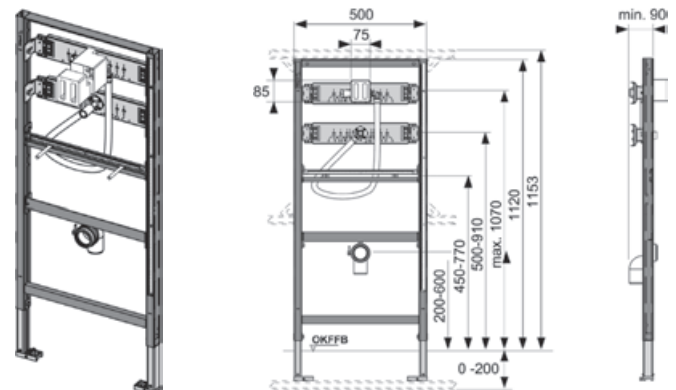
## TECEprofil universaalne pissuaariraam. Paigalduskõrgus 1120 mm

### TECEprofil universaalse pissuaariraami paigaldusvõimalused:

- Krohvalusesse TECEprofil süsteemi
- Puitkarkassile
- Krohvalusesse C-profiil või UA profiil süsteemi
- Kiviseinale

### Raami osad:

- Tugev kandev raam
- Veeühendus 1/2" sisekeermega
- Ühendus keraamikaga 1/2" sisekeermega
- Sisemine loputusventiil
- Sobib mehaanilistele ja elektroonilistele loputusnuppudele TECEambia, TECEplanus, TECEloop, TECEsquare
- Kaks reguleeritavat tuge põrandale kinnitamiseks (h = 0-200 mm)
- Kaugus keraamika kinnituspoltide vahel 30 mm või 400 mm
- Kaks kinnituskruvi M8
- Äravoolupõlv DN 50, kummist tihend DN 30/50
- Kiviseinale paigaldamiseks soovitatavad hoidikud: 9.380.000, 9.380.300; nurkpaigalduseks 9.380.301
- 1120 mm X 500 mm X 90 mm



### Tähelepane:

Ei sobi nišipissuaaridele, näiteks: Keramag Joly ja Visit

Tootekood	Kogus (pak. 1)	Kogus (pak. 2)	Kogus (pak. 3)	EUR/ tk ilma KM
9 320 008	1 tk.	10 tk.	60 tk.	168,45

# TECEprofil – bideeraamid

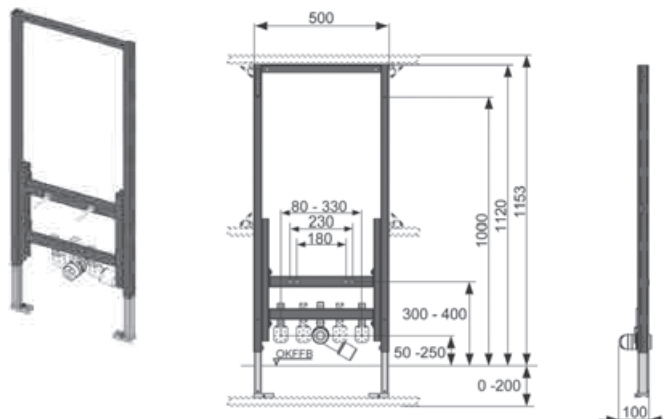
## TECEprofil universaalne bideeraam, paigalduskõrgus 1120 mm

### TECEprofil universaalse bideeraami paigaldusvõimalused:

- Krohvalusesse TECEprofil süsteemi
- Puitkarkassile
- Krohvalusesse C-profiil või UA profiil süsteemi
- Kiviseinale

### Raami osad:

- Tugev kandev raam
- Kaks reguleeritavat tuge põrandale kinnitamiseks (h = 0-200 mm)
- Kaks metallplaati seinakandade kinnitamiseks
- Kaugus poti kinnitusdetailide vahel 180 mm või 230 mm
- Kaks kinnituspolti ja mutrit M12
- Äravoolupõlv DN 50, kummist tihend DN 30/50
- Kiviseinale paigaldamiseks soovitatavad hoidikud: 9.380.000, 9.380.300; nurkpaigalduseks 9.380.301
- 1120 mm X 500 mm X 100 mm



### Eraldi tellimisel:

- TECEflex seinakannad 16 x 1/2" - Tootekood 708502 või TECElogo 16 x 1/2" - Tootekood 8720008

Tootekood	Kogus (pak. 1)	Kogus (pak. 2)	Kogus (pak. 3)	EUR/ tk ilma KM
9 330 000	1 tk.	10 tk.	60 tk.	100,16

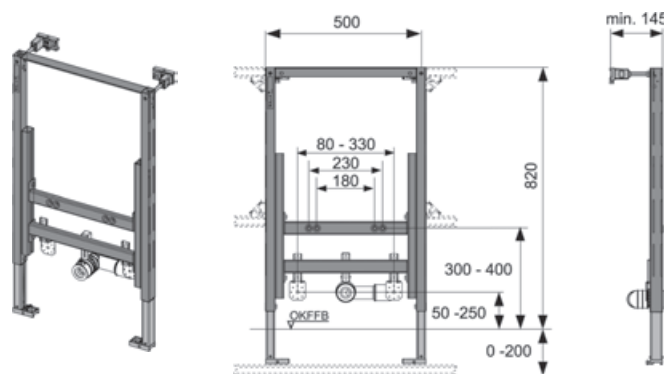
## TECEprofil universaalne bideeraam, paigalduskõrgus 820 mm

### TECEprofil universaalse bideeraami paigaldusvõimalused:

- Krohvalusesse TECEprofil süsteemi
- Puitkarkassile
- Krohvalusesse C-profiil või UA profiil süsteemi
- Kiviseinale

### Raami osad:

- Tugev kandev raam
- Kaks reguleeritavat tuge põrandale kinnitamiseks (h = 0-200 mm)
- Kaks metallplaati seinakandade kinnitamiseks
- Kaugus poti kinnitusdetailide vahel 180 mm või 230 mm
- Kaks kinnituspolti ja mutrit M12
- Äravoolupõlv DN 50, kummist tihend DN 30/50
- 820 mm X 500 mm X 140 mm
- Reguleeritavad kinnitused



- Nurgakinnitusteks soovitame 9.380.301

### Eraldi tellimisel:

- TECEflex seinakannad 16 x 1/2" - Tootekood 708502 või TECElogo 16 x 1/2" - Tootekood 8720008

Tootekood	Kogus (pak. 1)	Kogus (pak. 2)	Kogus (pak. 3)	EUR/ tk ilma KM
9 330 005	1 tk.	10 tk.	60 tk.	100,16

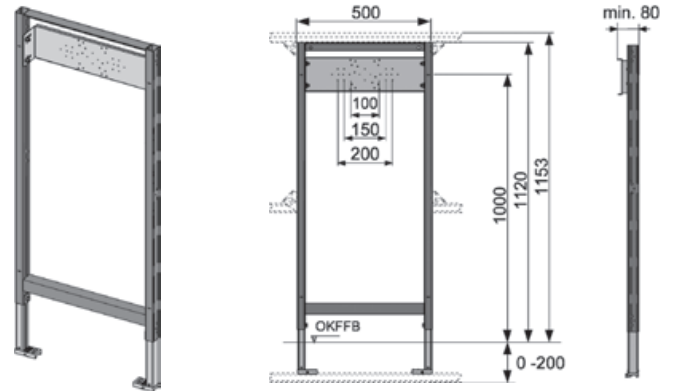
## TECEprofil duši-ja vanniraam, paigalduskõrgus 1120 mm

### TECEprofil universaalse raami paigaldusvõimalused:

- Krohvialusesse TECEprofil süsteemi
- Puitkarkassile
- Krohvialusesse C-profiil või UA profiil süsteemi
- Kiviseinale

### Raami osad:

- Tugev kandev raam
- Kaks reguleeritavat tuge põrandale kinnitamiseks (h = 0-200 mm)
- Tugev gradeeritud kinnitusplaat
- Kiviseinale paigaldamiseks soovitatavad hoidikud: 9.380.000, 9.380.300; nurkpaigalduseks 9.380.301
- 1120 mm X 500 mm X 80 mm



### Eraldi tellimisel:

- TECEflex seinakannad 16 x 1/2" - Tooteкод 708502 või TECElogo 16 x 1/2" - Tooteкод 8720008

Tooteкод	Kogus (pak. 1)	Kogus (pak. 2)	Kogus (pak. 3)	EUR/ tk ilma KM
9 340 000	1 tk.	10 tk.	60 tk.	74,21

## TECEprofil – pesumasina ühendusmoodul

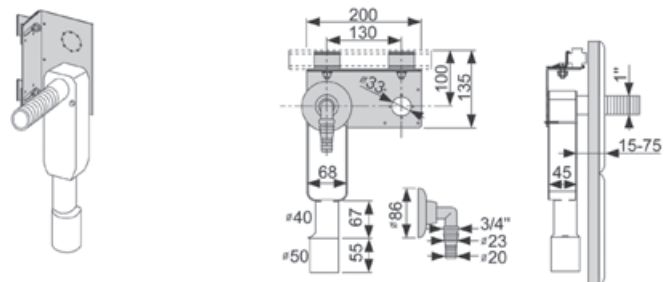
### Paigaldatakse TECEprofil profiilitorule horisontaalselt või vertikaalselt

### Mooduli osad:

- Galvaniseeritud terasest nurk kinnitusdetailidega profileeritud torule
- Kanalisatsioonitoru sifoon DN40/50
- Kroomitud kate

### Eraldi tellimisel:

- TECEflex seinakannad 16 x 1/2" - Tooteкод 708502 või TECElogo 16 x 1/2" - Tooteкод 8720008



Tooteкод	Kogus (pak. 1)	Kogus (pak. 2)	Kogus (pak. 3)	EUR/ tk ilma KM
9 020 036	1 tk.	10 tk.	--	25,73

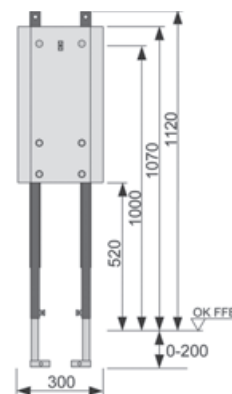
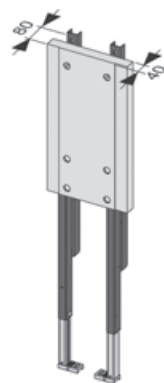
# TECEprofil – käetugede ja manuste süsteem

## TECEprofil käetugede ja manuste süsteem

Paigaldamiseks UA profiil statiivseina või seinale

Täiskomplektne. Osad:

- Kandva sisekonstruktsiooniga paigaldusraam
- Kaks reguleeritavat tuge põrandale kinnitamiseks (h = 0-200 mm)
- Liimitud veekindel puitvineer DIN 68705 järgi
- Kinnitusdetailid UA profiil seina kinnitamiseks
- 1120 mm x 300 mm x 80



Tootekood	Kogus (pak. 1)	Kogus (pak. 2)	Kogus (pak. 3)	EUR/tk ilma KM
9 360 000	1 tk.	10 tk.	--	90,56

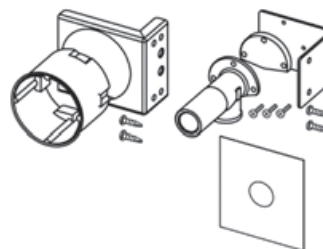


## TECEprofil ühenduskomplekt bidee funktsiooniga pottidele

Sobib bidee funktsiooniga pottidele TOTO Washlet GL, Geberit AquaClean 4000/5000/5000plus.

### Koosneb:

- Elektriühenduskarp
- Seinakand ½"x½" sisekeermetega
- Kinnituskruvid



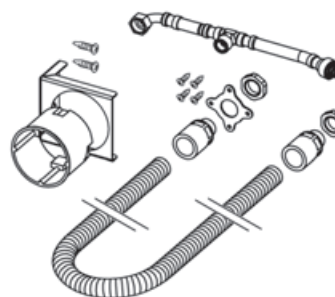
Tootekood	Kogus (pak. 1)	Kogus (pak. 2)	Kogus (pak. 3)	EUR/ tk ilma KM
9 880 037	1 tk.	--	--	30,39

## TECEprofil ühenduskomplekt bidee funktsiooniga pottidele

Sobib Geberit AquaClean 8000/8000plus.

### Koosneb:

- Kiirühendusliitmikud
- Voolikuühendus
- Elektriühenduskarp
- Kinnituskruvid



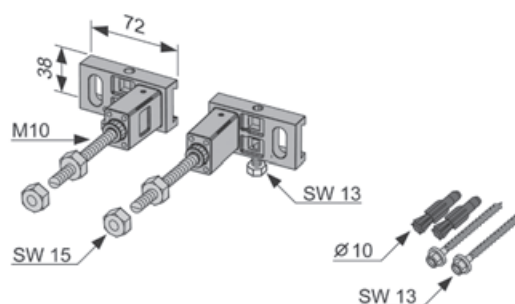
### Ainult TECE WC 1120 mm kõrgele raamile!

Tootekood	Kogus (pak. 1)	Kogus (pak. 2)	Kogus (pak. 3)	EUR/ tk ilma KM
9 880 034	1 tk.	--	--	65,52

## TECEprofil reguleeritava sügavusega universaalne kinnitusdetailide komplekt TECEprofil universaalraami kinnitamiseks profiilitoru või seinä külge

### Koosneb:

- Kaks reguleeritava sügavusega WC-raami kinnitusdetaili
- Kinnituskruvid

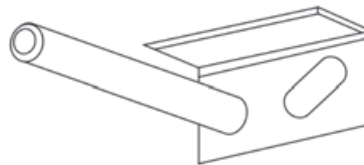


Tootekood	Kogus (pak. 1)	Kogus (pak. 2)	Kogus (pak. 3)	EUR/ tk ilma KM
9 380 000	1 tk.	10 tk.	60 tk.	13,13

# TECEprofil – lisatarvikud

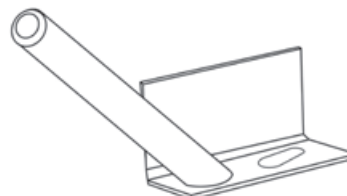
## TECEprofil WC-raami kinnitusdetail seinale kinnitamiseks

Tootekood	Kogus (pak. 1)	Kogus (pak. 2)	Kogus (pak. 3)	EUR/ tk ilma KM
9 380 300	1 tk.	10 tk.	60 tk.	6,80



## TECEprofil WC-raami kinnitusdetail nurka kinnitamiseks

Tootekood	Kogus (pak. 1)	Kogus (pak. 2)	Kogus (pak. 3)	EUR/ tk ilma KM
9 380 301	1 tk.	10 tk.	60 tk.	10,68

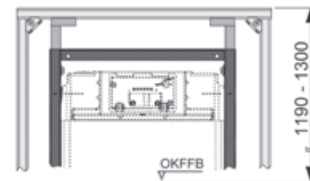
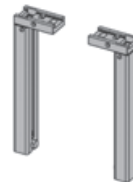


## TECEprofil teleskoopiline kinnitus

Raami pikendamiseks ja kinnitamiseks TECEprofil vertikaalatoru külge.

### Koosneb:

- Kaks reguleeritava kõrgusega raami kinnitusdetaili
- TECEprofil toru külge kinnitamise detailid



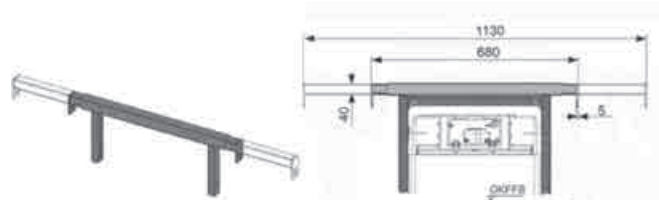
Tootekood	Kogus (pak. 1)	Kogus (pak. 2)	Kogus (pak. 3)	EUR/ tk ilma KM
9 380 001	1 tk.	5 tk.	--	10,60

## TECEprofil teleskoopne kinnitusdetail

Kinnitamiseks külgeintele.

### Koosneb:

- Teleskoopne kinnitusdetail
- Kinnitusvahendid



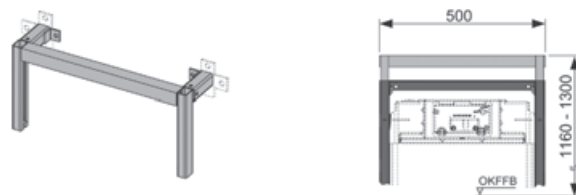
Tootekood	Kogus (pak. 1)	Kogus (pak. 2)	Kogus (pak. 3)	EUR/ tk ilma KM
9 380 013	1 tk.	5 tk.	--	32,00

## TECEprofil reguleeritava kõrgusega raami kinnitus

TECEprofil universaalraami kinnitamiseks massiiv- või kergseinale. Täiskomplektne.

### Koosneb:

- Paigaldustraavers
- Kaks seinakinnitusdetaili
- Reguleeritav sügavusvahemik 130 - 200 mm
- Reguleeritav kõrgus keraamiliste plaatidega sobitamiseks



Tootekood	Kogus (pak. 1)	Kogus (pak. 2)	Kogus (pak. 3)	EUR/ tk ilma KM
9 380 002	1 tk.	--	--	20,04

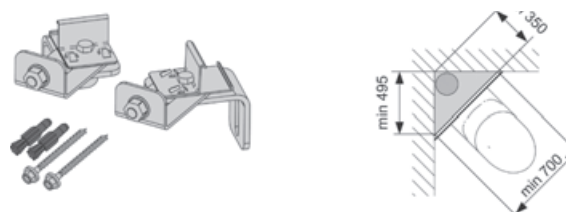
## TECEprofil raami kinnitus nurkpaigalduseks

TECEprofil universaalraami kinnitamiseks rajatise nurka. Kõikide moodulite paigaldamisel võib rakendada ruumisäästlikku nurkpaigaldust (sh. püstikute, ventilatsiooni- ja veevärgitorude asetus mooduli taga).

Miinimaalsed mõõtmed: sügavus 350 mm, haara pikkus 495 mm, esiosa 700 mm.

### Koosneb:

- Kaks seinakinnitusdetaili nurkpaigalduseks (nurka muutes)
- Seinakinnitusdetailid



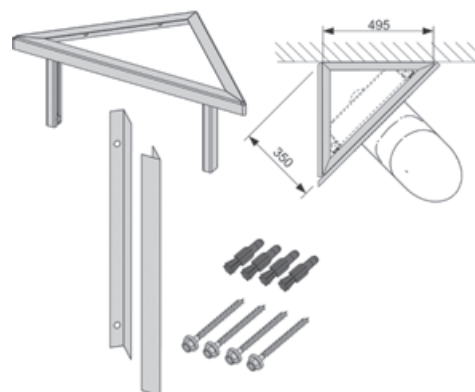
Tootekood	Kogus (pak. 1)	Kogus (pak. 2)	Kogus (pak. 3)	EUR/ tk ilma KM
9 380 003	1 tk.	5 tk.	--	13,70

## TECEprofil raami kinnitus nurkpaigalduseks

TECEprofil universaalraami kinnitamiseks 45° seinale. Seina külge tuleb kinnitada vaid üks haar. Sügavus 350 mm, haara pikkus 495 mm esiosa 700 mm

### Täiskomplektne, koosneb:

- Paigaldustraavers
- Reguleeritav kõrgus keraamiliste plaatidega sobitamiseks
- Seinale paigaldamise kinnitused



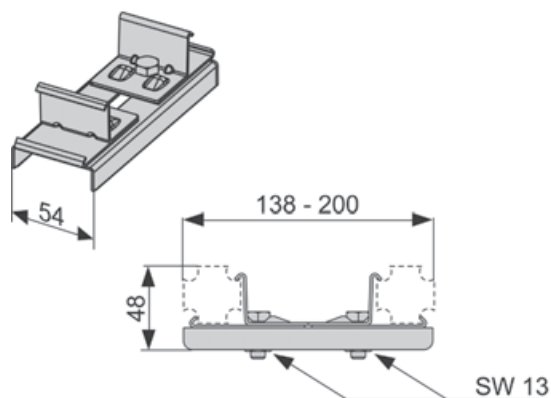
Tootekood	Kogus (pak. 1)	Kogus (pak. 2)	Kogus (pak. 3)	EUR/ tk ilma KM
9 380 004	1 tk.	--	--	36,35

# TECEprofil – lisatarvikud

## TECEprofil universaalne ühendus

TECEprofil profiilitorude ühendamiseks mis tahes nurga alt. Toode valmistatud tsingitud terasest.

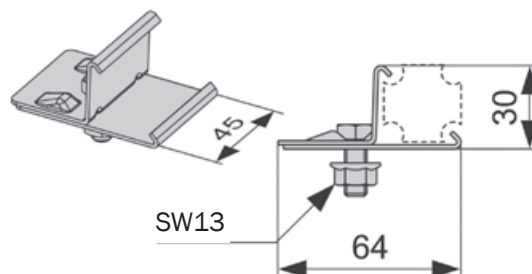
Tootekood	Kogus (pak. 1)	Kogus (pak. 2)	Kogus (pak. 3)	EUR/ tk ilma KM
9 018 002	6 tk.	30 tk.	--	4,12



## TECEprofil sulgur

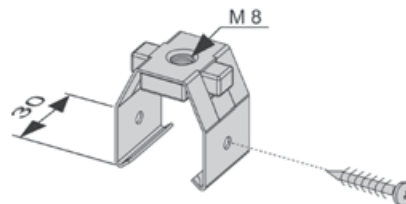
Teiste tootjate toodete kinnitamiseks TECEprofil profiilitorude külge.

Tootekood	Kogus (pak. 1)	Kogus (pak. 2)	Kogus (pak. 3)	EUR/ tk ilma KM
9 010 003	10 tk.	30 tk.	--	1,04



## TECEprofil ankurdusklamber M8

Tootekood	Kogus (pak. 1)	Kogus (pak. 2)	Kogus (pak. 3)	EUR/ tk ilma KM
9 040 004	10 tk.	30 tk.	--	3,04

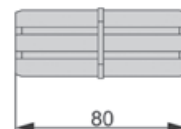
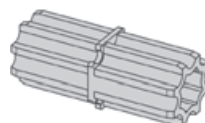


## TECEprofil ankurdusklamber M10

Tootekood	Kogus (pak. 1)	Kogus (pak. 2)	Kogus (pak. 3)	EUR/ tk ilma KM
9 040 001	10 tk.	30 tk.	--	3,06

## TECEprofil profiilitorude ühendusdetail

Kahe TECEprofil profiilitoru stabiilseks teljesuunaliseks ühenduseks.



Tootekood	Kogus (pak. 1)	Kogus (pak. 2)	Kogus (pak. 3)	EUR/ tk ilma KM
9 010 009	5 tk.	50 tk.	--	1,45

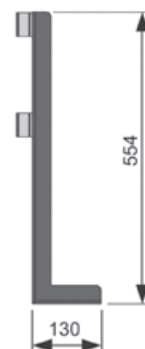
## TECEprofil kergseina tugi

TECEprofil kergkonstruktsioonide kinnitusabi.

### Koosneb:

- Tsingitud terasest tugi
- Aluse põranda külge kinnitamise detailid
- TECEprofil kandva konstruktsiooni külge kinnitamise tarvikud

Tootekood	Kogus (pak. 1)	Kogus (pak. 2)	Kogus (pak. 3)	EUR/ tk ilma KM
9 030 017	1 tk.	--	--	24,46



## TECEprofil mooduljalad

TECEprofil pikendatud jalad raamidele, minimaalne kõrgus 20cm, maksimaalne kõrgus 50cm

Tootekood	Kogus (pak. 1)	Kogus (pak. 2)	Kogus (pak. 3)	EUR/ tk ilma KM
9 030 028	1 tk.	--	--	23,06



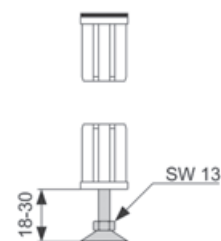
## TECEprofil sissepaigaldatav tugi vanni kandvatele konstruktsioonidele

TECEprofil torusse paigaldatav reguleeritav tugi ja otsak.

### Koosneb:

- Reguleeritav jalg 18 – 30 mm
- Kummitoega otsak

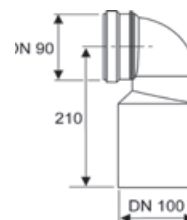
Tootekood	Kogus (pak. 1)	Kogus (pak. 2)	Kogus (pak. 3)	EUR/ tk ilma KM
9 140 000	4 tk.	20 tk.	--	7,10



# TECEprofil – lisatarvikud

## TECEprofil WC ühendus 90° – DN 90/100. Plastik PE-HD

Tootekood	Kogus (pak. 1)	Kogus (pak. 2)	Kogus (pak. 3)	EUR/ tk ilma KM
9 820 069	1 tk.	10 tk.	--	9,84



## TECEprofil WC ühendus 90° – DN 90. Seinasiseseks paigalduseks. Plastik PP

Tootekood	Kogus (pak. 1)	Kogus (pak. 2)	Kogus (pak. 3)	EUR/ tk ilma KM
9 820 134	1 tk.	10 tk.	--	9,56



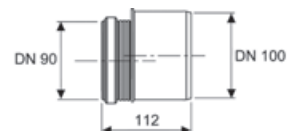
## TECEprofil WC äravoolupölv 90° – DN 90. Plastik PP

Tootekood	Kogus (pak. 1)	Kogus (pak. 2)	Kogus (pak. 3)	EUR/ tk ilma KM
9 820 135	1 tk.	10 tk.	--	9,56



## TECEprofil üleminek DN 90/100 Plastik PP

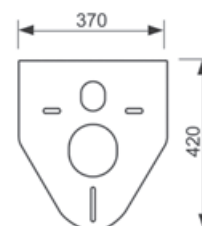
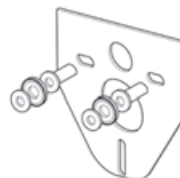
Tootekood	Kogus (pak. 1)	Kogus (pak. 2)	Kogus (pak. 3)	EUR/ tk ilma KM
9 820 136	1 tk.	10 tk.	--	4,33



## TECEprofil hüdroisolatsioon - mürasummutustihend

Paigaldatakse seina ja WC- poti või bidee vahele.

Tootekood	Kogus (pak. 1)	Kogus (pak. 2)	Kogus (pak. 3)	EUR/ tk ilma KM
9 200 010	1 tk.	10 tk.	60 tk.	5,64



## TECEprofil pissuaari ühendusdetail

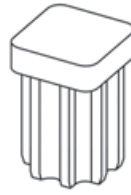
½" väliskeermega, kummist pissuaari ühendus

Tootekood	Kogus (pak. 1)	Kogus (pak. 2)	Kogus (pak. 3)	EUR/ tk ilma KM
9 820 055	1 tk.	--	--	7,82



## TECEprofil profiilitoru otsik, kummiga kaetud

Tootekood	Kirjeldus	Kogus (pak. 1)	EUR/ tk ilma KM
9 820 128	Kummiga kaetud	1 tk.	14,50



## WC-ühenduse kummitihend

Tootekood	Kirjeldus	Kogus (pak. 1)	EUR/ tk ilma KM
9 820 213		1 tk.	7,24



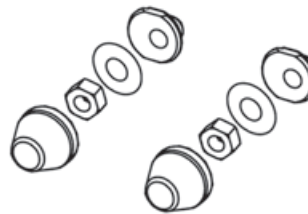
## Pikendatud WC-ühenduse komplekt 30 cm, DN 90, PE

Tootekood	Kirjeldus	Kogus (pak. 1)	EUR/ tk ilma KM
9 820 214		1 tk.	23,17

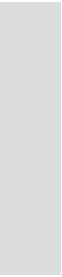


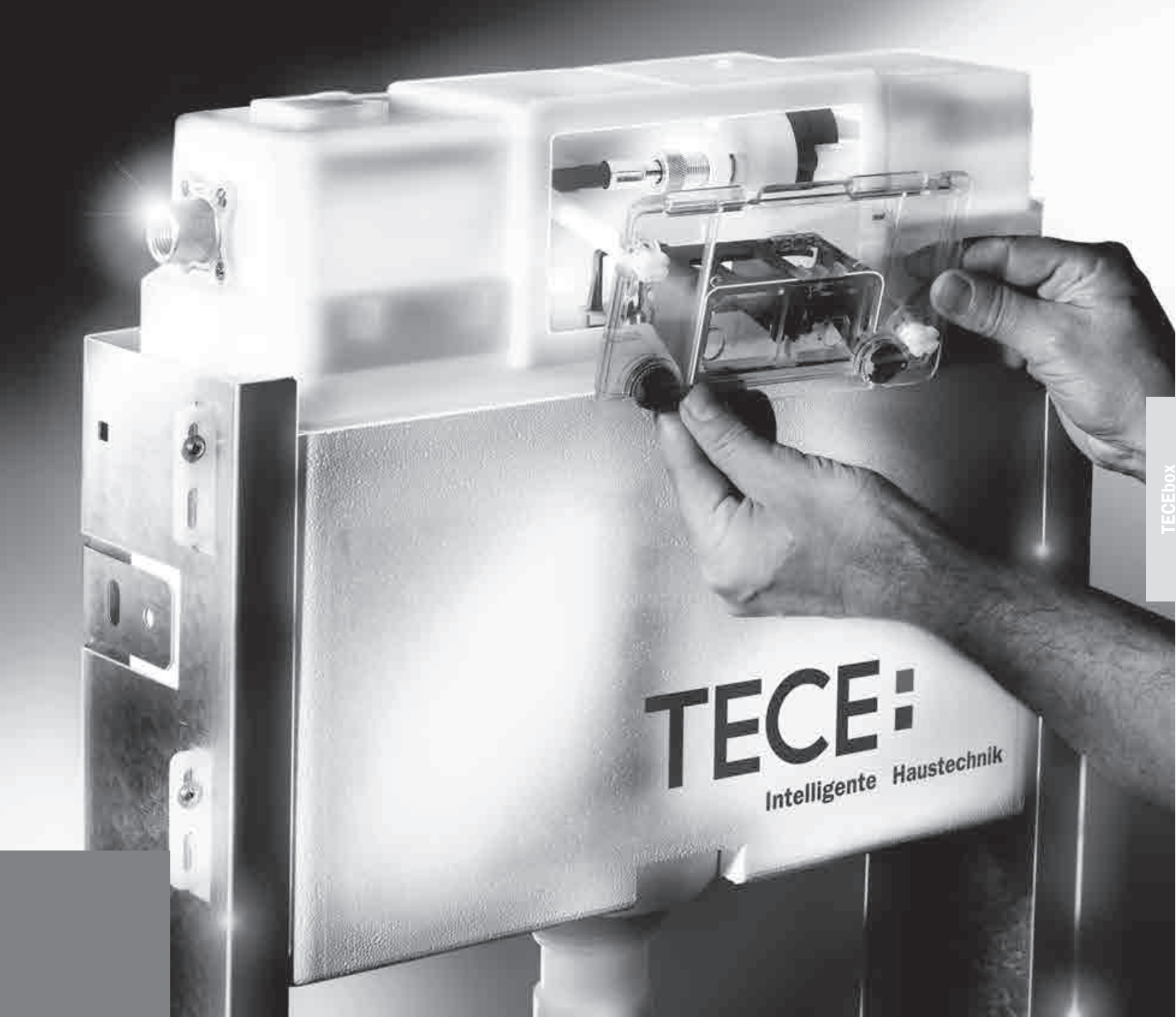
## WC-poti paigalduskompekt

Tootekood	Kirjeldus	Kogus (pak. 1)	EUR/ tk ilma KM
9 820 245		1 tk.	5,00









TECEbox

**TECE**box  
Hinnakiri 2013

**TECE:**  
Intelligente Haustechnik

# TECEbox tootekirjeldus

## TECEbox – loputussüsteem kiviseintele.

TECEbox – ideaalne lahendus loputussüsteemi seinasiseseks paigalduseks kiviseintele. Vastupidav, usaldusväärne ja täiskomplektne loputussüsteem.

- Komplektne paak.
- Paagi maht 10 liitrit.
- Valmistatud tugevast PE-HD plastist.
- Vaikimisi seadistatud suure loputusvee kogus 6 liitrit.
- Seadistamise võimalus 4,5 ; 7,5; 9 liitrit. Väike loputus 3 liitrit.
- Sobib kõikide TECE seeria loputusnuppudega (TECEsquare, TECEloop, TECEplanus, TECEambia).
- Testitud vastavalt DIN 4109 standardile.
- Veekondensaadi eest kaitsev isolatsioon.

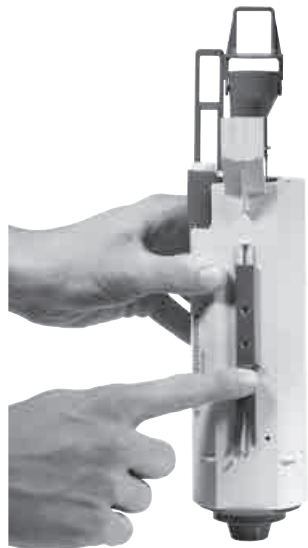
## 8 cm paksune TECEbox seinasisene loputussüsteem.

TECE loputussüsteem on väga õhuke ja ideaalne paigalduseks 8cm paksusesse kiviseina. Konstruktsioon ja lahendus on välja töötatud Saksamaal, TECE aastatepikkuse seinasiseste süsteemide kogemusena.

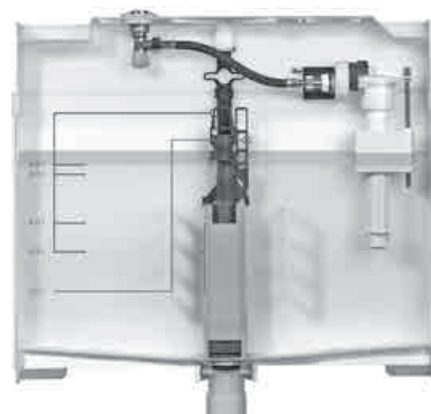
- Sobib kõikide TECE seeria loputusnuppudega.
- Täiskomplektne, lihtne paigalda ja ühenda.
- Vaikimisi seadistatud suure loputusvee kogus 6 liitrit. Seadistamise võimalus 4,5; 6; 9 liitrit. Väike loputus 3 liitrit.
- Väikseimad loputusnupud turul
- Mugav hooldada, tänu painduvale äravoolukraanile
- Vaikselt töötav hüdrauliline täiteklapp
- Ühe või kahe nupu süsteem, kasutades sama sisemist mehhanismi



Täiskomplektne 8 cm paksune raam



Kergesti reguleeritavad loputusvee kogused.





	Lehekülg
TECEbox loputussüsteemid	34
TECEbox raamid	37
Varuosad	38

# TECEbox loputussüsteemid

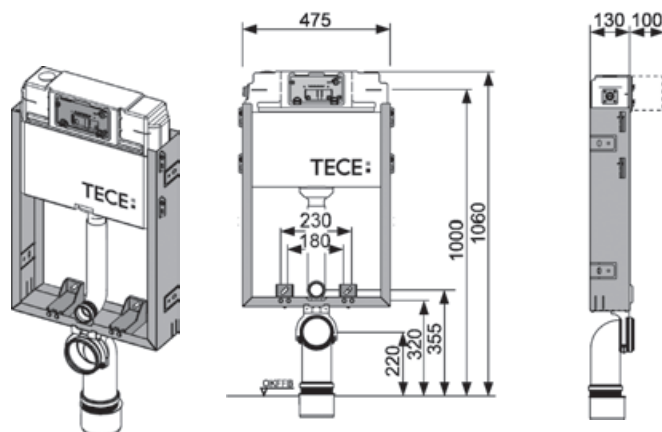
## TECEbox kiviseinale paigaldatav loputussüsteem. Eestjuhitalv. Paigalduskõrgus 1060 mm.

### TECEbox loputussüsteem koosneb:

- Löögikindlast PE-HD plastist veepaak (10l)
- Täiskomplektne loputuspaak
- Tsingitud terasraam
- Veekondensaadi eest kaitsev isolatsioon
- Kaugus WC-poti kinnituspoltidest 180 mm või 230 mm
- Kaks kinnituspolti - ja mutrit M12
- WC äravoolupõlv DN 90 üleminekuga DN 90/100
- WC ühendusarmatuur koos korkidega

### Tehnilised parameetrid:

- Veeühendusel 1/2" sisekeere. Paigaldatud on nurkklaap.
- Vaikimisi seadistatud suur loputusvee kogus 6 liitrit.
- Võimalik seadistada 4,5 ; 7,5; 9 liitrit
- Väike loputusseadistatud 3 liitrit
- Miinimumsügavus 130 mm
- Sobib kõikide TECE seeria loputusnuppudega: TECEambia, TECE-planus, TECEloop, TECEsquare
- Katsetatud standardi DIN 19542 kohaselt
- Vaikselts töötav hüdrauliline täiteklapp - Lap ≤ 17 dB(A),
- Kui voolurõhk on 3bari.
- 1060 mm X 475 mm X 130 mm

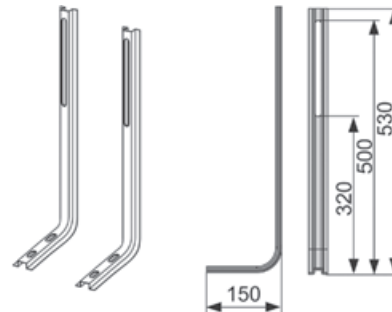


Tootekood	Kogus (pak. 1)	Kogus (pak. 2)	Kogus (pak. 3)	EUR/ tk ilma KM
9 370 000	1 tk.	10 tk.	60 tk.	126,67

## TECEbox paigaldusjalad 9.370.000 loputussüsteemile

TECEbox loputussüsteemi kinnitamiseks pöranda külge

Tootekood	Kogus (pak. 1)	Kogus (pak. 2)	Kogus (pak. 3)	EUR/ tk ilma KM
9 030 024	1 tk.	--	--	21,70

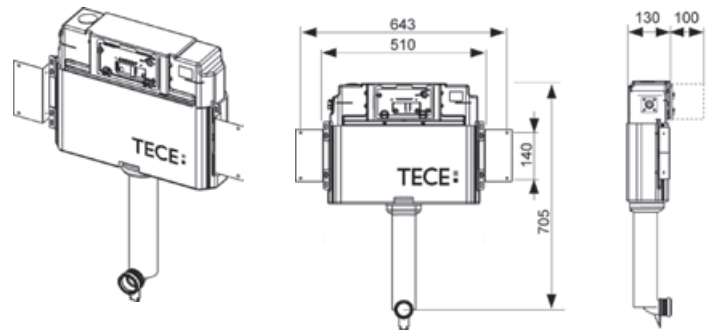


## TECEbox loputussüsteem põrandapealsele potile, kiviseinale paigaldatav, eest juhtimisega.

Tehnilised parameetrid:

### Koosneb:

- Veeühendusel 1/2" sisekeere. Paigaldatud on nurklapp
- Vaikimisi seadistatud suur loputusvee kogus 6 liitrit.
- Võimalik seadistada 4,5 ; 7,5; 9 liitrit
- Väike loputus seadistatud 3 liitrit
- Minimaalne sügavus 130 mm
- Nurgad seinale külge kinnitamiseks
- Sobib kõikide TECE seeria loputusnuppudega: TECEambia, TECE-planus, TECEloop, TECEsquare
- Katsetatud standardi DIN 19542 kohaselt
- Vaikiselt töötav hüdrauliline täiteklapp – Lap ≤ 17 dB(A), Kui voolurõhk on 3bari.



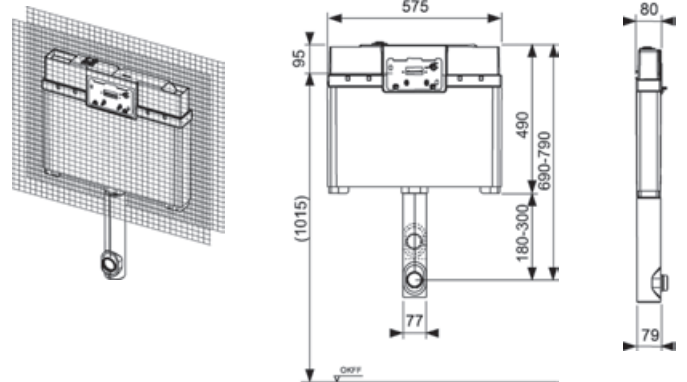
Tootekood	Kogus (pak. 1)	Kogus (pak. 2)	Kogus (pak. 3)	EUR/ tk ilma KM
9 041 008	1 tk.	10 tk.	60 tk.	95,52

## 8 cm TECEbox loputussüsteem põrandapealsele potile. Eest juhtimisega

Kiviseinale kinnitamiseks:

### Koosneb:

- Veeühendus 1/2" sisekeere. Paigaldatud nurklapp.
- Vaikimisi seadistatud suur loputusvee kogus 6 liitrit. Võimalik seadistada 4,5 ja 9 liitrit.
- Väike loputus seadistatud 3 liitrit.
- Minimaalne sügavus 80 mm.
- Armeerimisvõrk.
- Nurk paigaldamiseks seinale külge.
- Sobib kõikide TECE seeria loputusnuppudega: TECEambia, TECE-planus, TECEloop, TECEsquare
- Vaikiselt töötav hüdrauliline täiteklapp – Lap ≤ 17 dB(A), Kui voolurõhk on 3bari.



Tootekood	Kogus (pak. 1)	Kogus (pak. 2)	EUR/ tk ilma KM
9 370 007	1 tk.	10 tk.	110,37

# TECEbox – loputussüsteemid

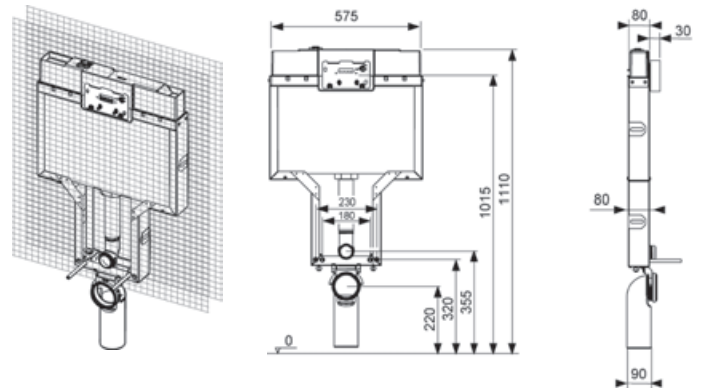
## 8 cm TECEbox loputussüsteem seinapealsele potile. Eest juhtimisega

Kiviseinale kinnitamiseks.

### Koosneb:

- Veeühendusel 1/2" sisekeere. Paigaldatud on nurkklaapp.
- Vaikimisi seadistatud suur loputusvee kogus 6 liitrit.  
Võimalik seadistada 4,5 ja 9 liitrit.
- Väike loputus seadistatud 3 liitrit.
- Minimaalne sügavus 80 mm.
- Armeerimisvõrk.
- Nurk paigaldamiseks seinale külge.
- Kaugus WC-poti kinnituspoltidest 180 mm või 230 mm
- Kaks kinnituspolti ja mutrit M12
- WC ühenduspõlv DN 90
- WC poti kinnitused
- Sobib kõikide TECE seeria loputusnuppudega: TECEambia, TECEplanus, TECEloop, TECEsquare
- Vaikselt töötav hüdrauliline täiteklapp – Lap ≤ 17 dB(A)  
Kui voolurõhk on 3bari.

Täiendavalt tuleb tellida ülemineku ühendus DN90-100,  
tootekood 9.820.136



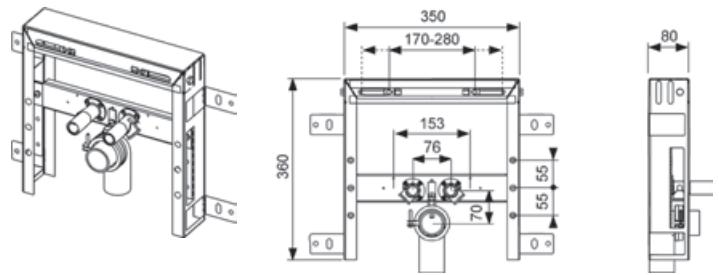
Tootekood	Kogus (pak. 1)	Kogus (pak. 2)	EUR/ tk ilma KM
9 370 008	1 tk.	10 tk.	155,12

## TECEbox valamuraam.

Paigaldamiseks kiviseinale, sügavus 8 kuni 19 cm,  
Valamu kinnituspoltide vaheline kaugus 17 kuni 28 cm

Koosneb:

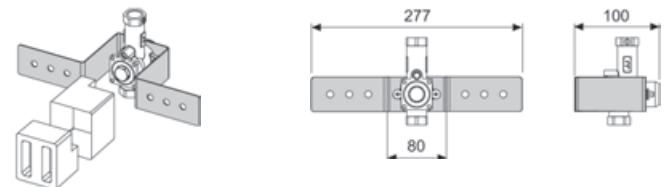
- Tsingitud terasest raam
- Kanalisatsioonipõlv DN40/50, kummist üleminek DN 30/50
- Seinakannad 1/2" sisekeermega
- Kaks keraamika kinnituspolti M10
- Kinnitusvahendid



Tootekood	Kogus (pak. 1)	Kogus (pak. 2)	EUR/ tk ilma KM
9 370 032	1 tk.	--	56,40

## TECEbox pissuaariraam.

Kiviseinale kinnitamiseks.



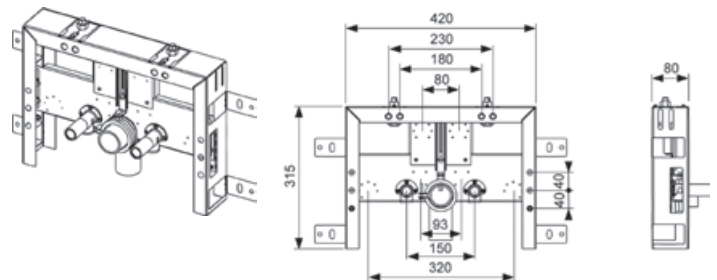
Tootekood	Kogus (pak. 1)	Kogus (pak. 2)	Kogus (pak. 3)	EUR/ tk ilma KM
9 370 021	1 tk.	--	--	56,23

## TECEbox bideeraam.

Paigaldamiseks kiviseinale, sügavus 8 cm.  
Bidee kinnituspoltide vaheline kaugus 17 kuni 28 cm

Koosneb:

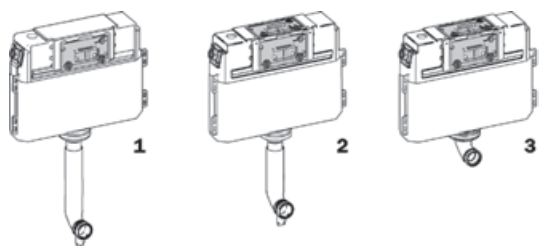
- Tsingitud terasest raam
- Kanalisatsioonipõlv DN50
- Seinakannad 1/2" sisekeermega
- Kinnitusvahendid



Tootekood	Kogus (pak. 1)	Kogus (pak. 2)	EUR/ tk ilma KM
9 370 031	1 tk.	10 tk.	54,53

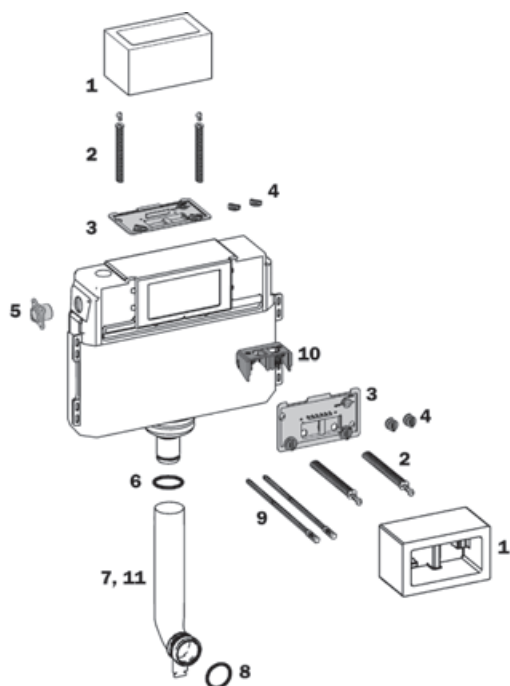


# TECEbox varuosad



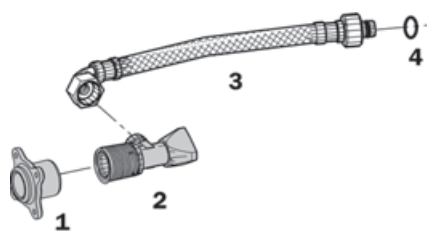
## TECE loputuspaak

Nr.	Tootekood	Kirjeldus
1	9 820 103	Loputuspaak 1120 mm raamile
2	9 820 101	Loputuspaak 980 mm raamile
3	9 820 100	Loputuspaak 820 mm raamile



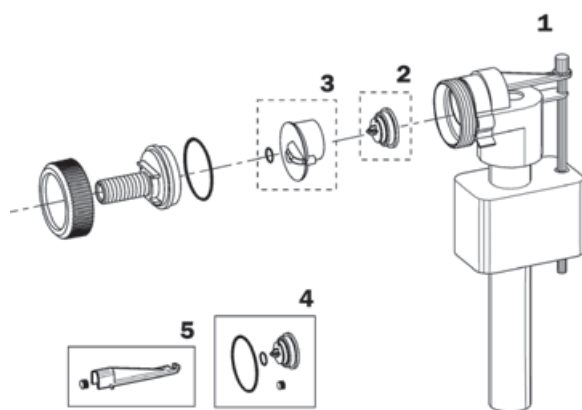
## TECE loputuspaagi varuosad

Nr.	Tootekood	Kirjeldus
1	9 820 027	Klahvišabloon
2	9 820 019	Klahvi kinnitusdetailid
3	9 820 017	Loputuspaagi kate
4	9.820 018	Katte kruvid
5	9 820 012	Veevärgi ühendus paagiga
6	9 820 014	Vahetihend
7	9 820 011	Vee äravoolutoru
8	9 820 015	Vahetihend
9	9 820 022	Loputusosad
10	9.820 016	Vee väljalaske ülekandemehhanism



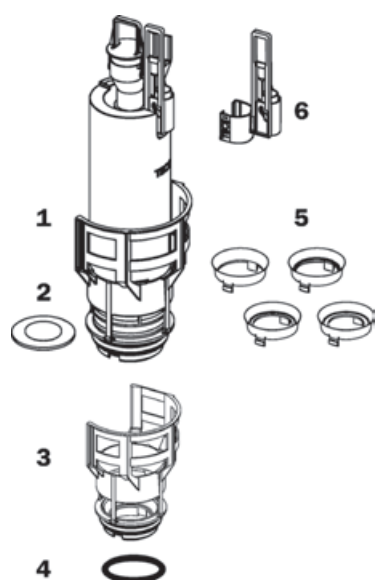
## TECE veeühendus

Nr.	Tootekood	Kirjeldus
1	9 820 012	Veevärgi ühendus paagiga
2	9 820 013	Nurkventiil
3	9 820 026	Ühendusvoolik
4	9 820 025	Vahetihend



### Loputuspaagi täiteklapp

Nr.	Tootekood	Kirjeldus
1	9 820 006	Loputuspaagi täiteklapp
2	9 820 007	Membraan
3	9 820 008	Tihend
4	9 820 009	Tihendikomplekt
5	9 820 010	Hoob



### Väljalaskeklapp

(Reguleeritav 4,5/6/7,5/9 liitrit)

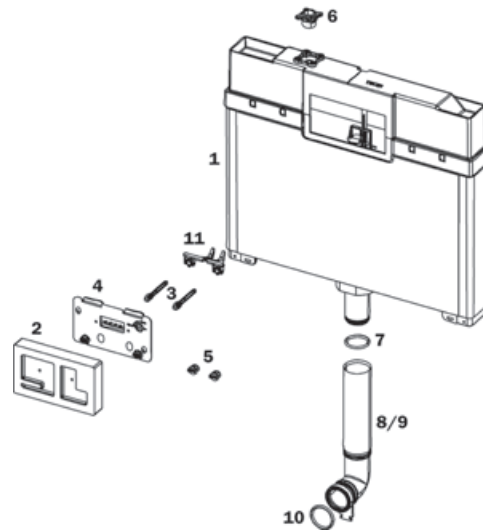
Nr.	Tootekood	Kirjeldus
1	9 820 223	Loputuspaagi väljalaskeklapp
2	9 820 233	Tihend
3	9 820 231	Klapikorv
4	9 820 005	Vahetihend
5	9 820 230	Veevoolu reguleerrõngad
6	9 820 229	Väikese loputuskoguse reguleerklapp

# TECEbox 8cm loputuspaagi varuosad

## TECE box 8 cm loputuspaagi

Nr. Tootekood

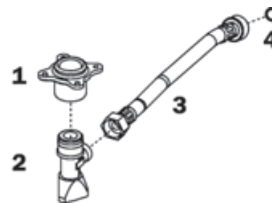
1	9 820 250	Loputuspaak 8 cm
2	9 820 188	Klahvišabloon
3	9 820 189	Klahvi kinnitusdetailid
4	9 820 190	Loputuspaagi kate
5	9 820 191	Katte kruvid
6	9 820 012	Veevärgi ühendus paagiga
7	9 820 014	Tihend
8	9 820 192	Vee äravoolutoru PP
9	9 820 251	Vee äravoolutoru PE-HD
10	9 820 015	Tihend
11	9 820 194	Vee väljalaske ülekandemehhanism



## TECE box 8 cm loputuspaagi veeühendus

Nr. Tootekood

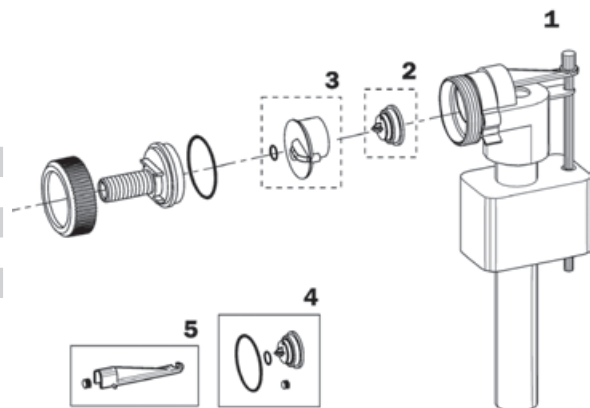
1	9 820 012	Veevärgi ühendus paagiga
2	9 820 013	Nurkventiil
3	9 820 217	Ühendusvoolik
4	9 820 221	Tihend



## Loputuspaagi täiteklapp

Nr. Tootekood

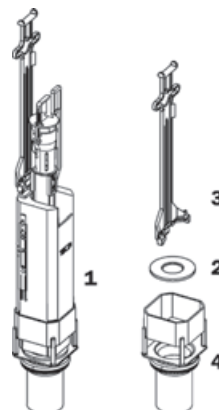
1	9 820 006	Loputuspaagi täiteklapp
2	9 820 007	Membraan
3	9 820 008	Tihend
4	9 820 009	Tihendikomplekt
5	9 820 010	Hoob

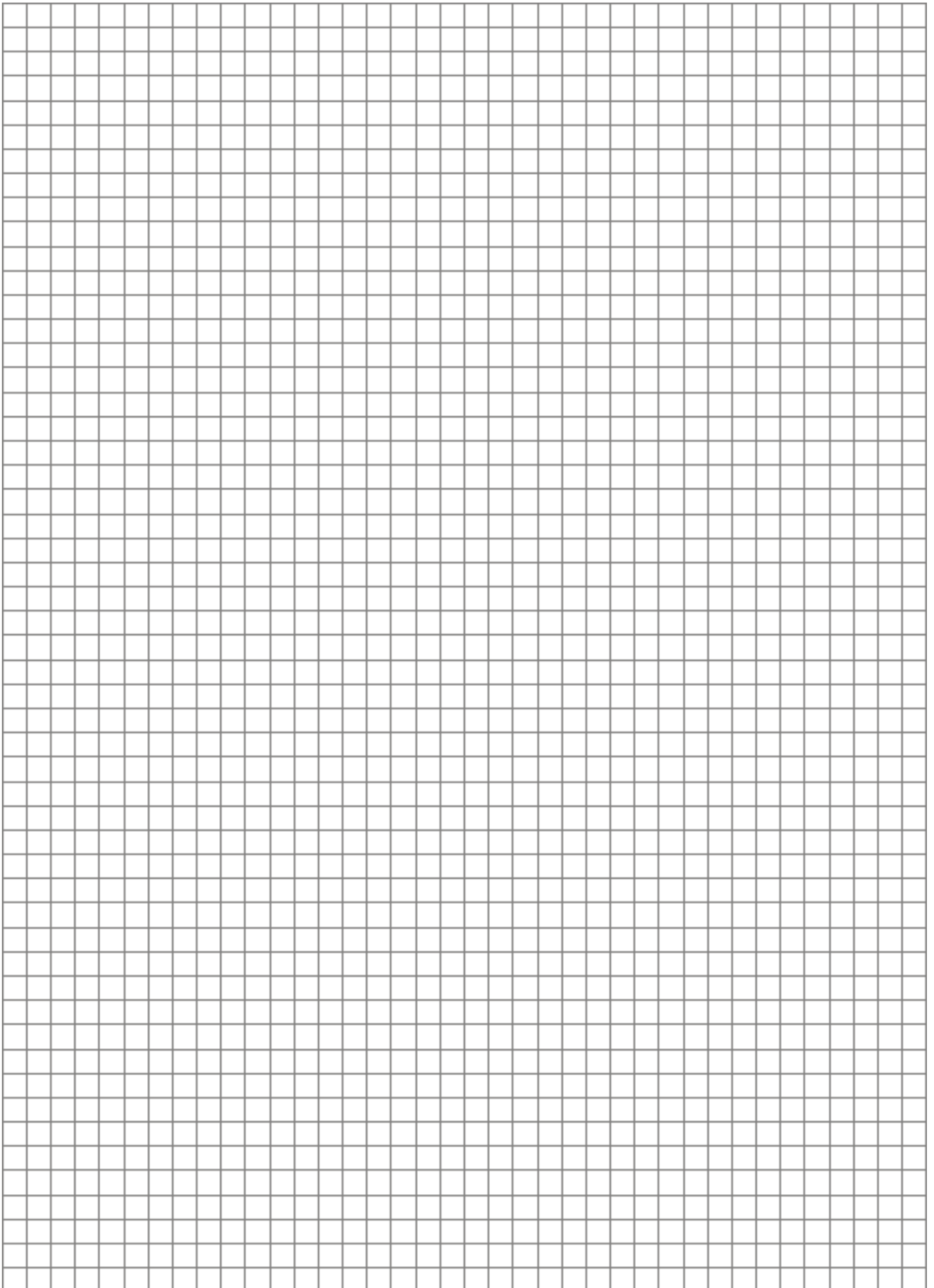


## 8 cm loputuspaagi väljalaskeklapp

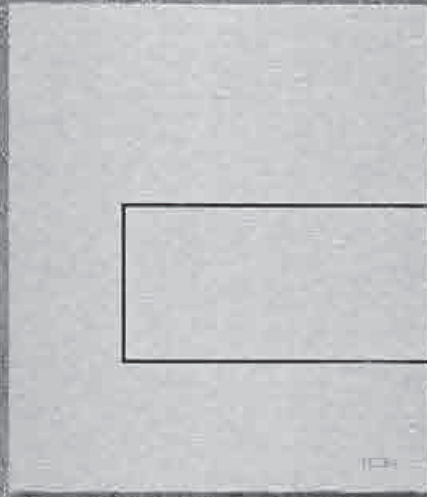
Nr. Tootekood

1	9 820 224	WC loputuspaagi väljalaskeklapp
2	9 820 161	Tihend
3	9 820 163	Väikese loputuskoguse reguleerklapp
4	9 820 165	Klapikorv

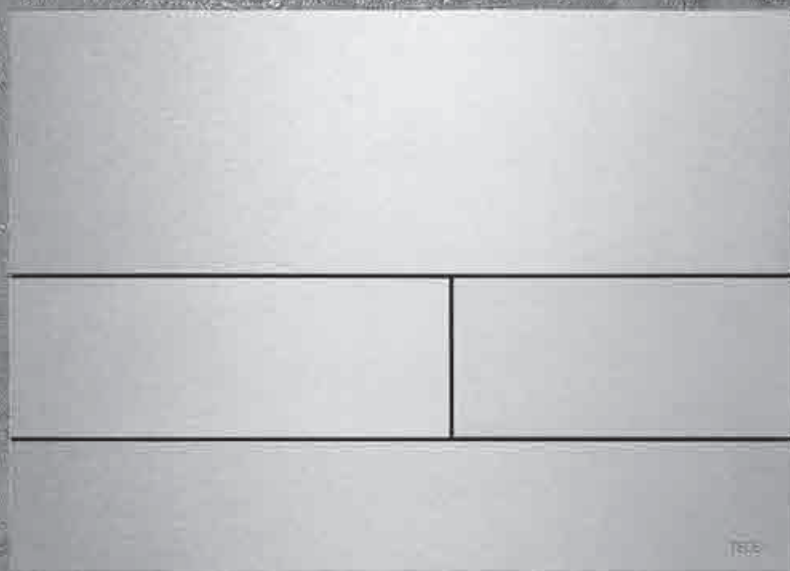












**TECE loputusnupud  
Hinnakiri 2013**

# TECE loputusnupud - tootekirjeldus

## Seinasisese paigaldusega klaasist TECEloop ja TECESquare loputusnupud.

Tänapäeva trend sisekujunduses – integreerimine. Klaasitud pinnaga TECEloop ja TECESquare loputusnupud on väga heaks näiteks. Kasutades paigaldusraami on paigaldus lihtne ja täpne.



Paigalduskomplektis on käepidemed nupu demonteerimiseks.



TECE paigaldusraam  
TECEloop ja TECESquare klaasist ja  
TECESquare metallist loputusnuppudele.

## TECEloop moodulsüsteem – 104 võimalikku värvikombinatsiooni.

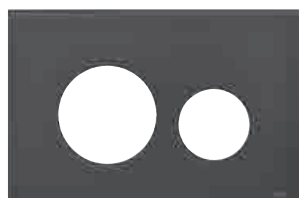
TECEloop 8 erinevat nupukombinatsiooni ja 13 erinevat klaaspinda kombineerides saab 104 erinevat varianti.

Mõned klaasi värvid on kooskõlastatud tuntud tootjatega nagu: Alape, Emco ja Burgbad. Võimalus tellida ka oma värvitoone. Nii leiab iga klient oma vannituppa meelepärase lahenduse.



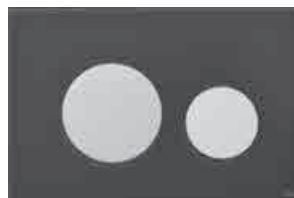
Nupp ...

+



klaaspind ...

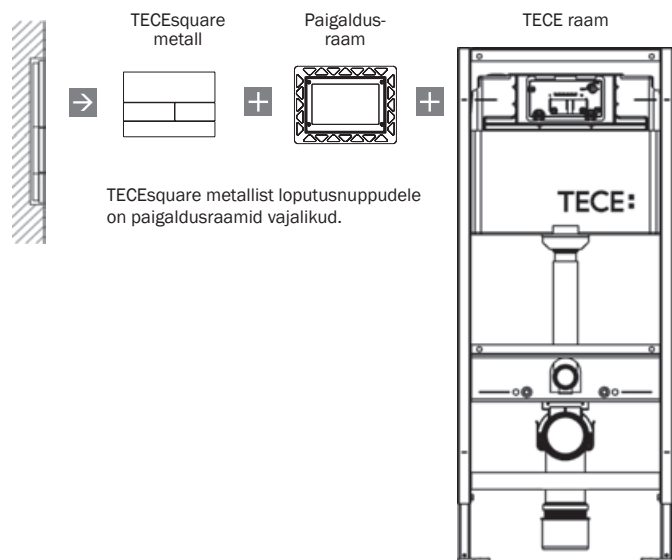
=



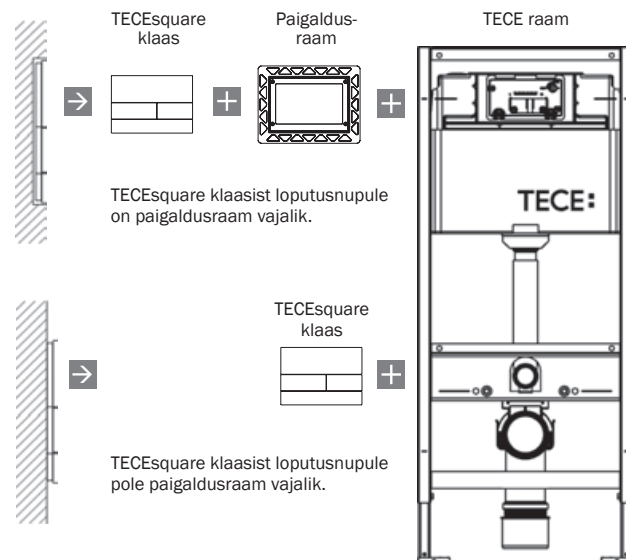
valmis nupusüsteem.

## TECESquare metallist loputusnupp.

TECESquare metallist loputusnupu paigaldamiseks on vajalik paigaldusraam.



## TECESquare klaaspinnaga loputusnupp.





	Lehekülg
TECEbase	46
TECEambia	48
TECEloop	50
TECEsquare	56
TECEplanus	60
TECEplanus elektroonilised loputusnupud	62
WC armatuur	68



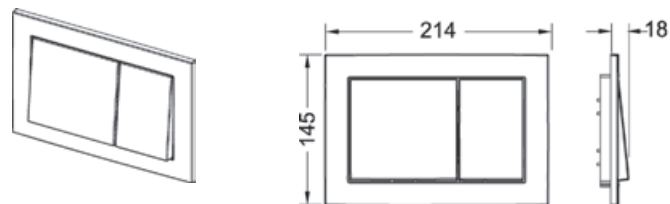


TECEbase plastikust kaheüsteemne loputusnupp.  
Tänu oma lihtsale disainile on TECEbase nupud laialdaselt kasutatavad.  
Nagu kõik TECE loputusnupud on ka TECEbase nupud kasutatavad  
kõikidel TECE loputussüsteemidel.

## TECEbase plastikust kahesüsteemne loputusnupp.

Sobib kõikidele TECE eest juhtimisega loputussüsteemidele.

214 x 145 x 18 mm



Kirjeldus	Värv	Tootekood	Kogus (pak. 1)	Kogus (pak. 2)	Kogus (pak. 3)	EUR/ tk ilma KM
TECEbase	Valge	9 240 700	1 tk.	10 tk.	--	17,96
TECEbase	Läikiv kroom	9 240 701	1 tk.	10 tk.	--	26,38
TECEbase	Matt kroom	9 240 702	1 tk.	10 tk.	--	26,38



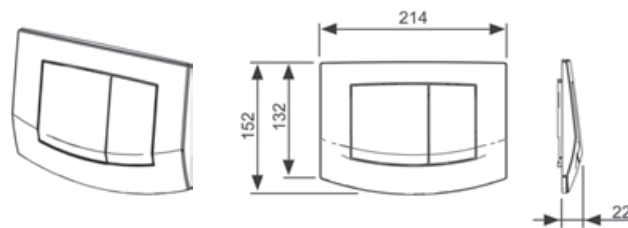
TECEambia plastist loputusnupud, ühe - või kahesüsteemne tehnoloogia. Tänu oma kompaktsetele mõõtudele ja erinevatele kombinatsioonidele sobivad TECEambia loputusnupud kõikidesse vannitubadesse. Konstruktsioonis olevad kummitihendid summutavad nupu müra.

Antibakteriaalne TECEambia lopetusnupp on kaetud hõbedaioonidega, mis pärsivad bakterite kasvu ja on ideaalne ühiskondlikult kasutatavates ruumides.

## TECEambia kaheüsteemne loputusnupp

TECE loputusnupp, eest või pealt ühendamiseks.  
Konstruktsioonis olevad kummitihendid summutavad nupu müra.  
Komplektis lopustorud ja kinnitusdetailid.

214 x 152 x 22 mm

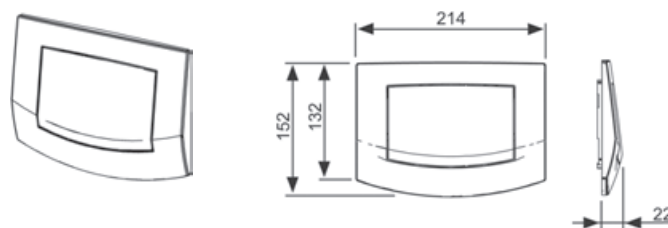


Kirjeldus	Värv	Tootekood	Kogus (pak. 1)	Kogus (pak. 2)	Kogus (pak. 3)	EUR/ tk ilma KM
TECEambia	Valge	9 240 200	1 tk.	10 tk.	--	26,08
TECEambia	Valge, antibakteriaalse kattega	9 240 240	1 tk.	10 tk.	--	29,68
TECEambia	Elevandiluuvärv	9 240 201	1 tk.	10 tk.	--	32,67
TECEambia	Mattkroom	9 240 225	1 tk.	10 tk.	--	39,27
TECEambia	Läikiv kroom	9 240 226	1 tk.	10 tk.	--	39,27
TECEambia	Mattkroom raam, läikiv kroomid nupud	9 240 253	1 tk.	10 tk.	--	42,57
TECEambia	Läikivkroom raam, mattkroom nupud	9 240 254	1 tk.	10 tk.	--	42,57

## TECEambia ühesüsteemne loputusnupp

TECE loputusnupp, eest või pealt ühendamiseks.  
Konstruktsioonis olevad kummitihendid summutavad nupu müra.  
Komplektis lopustorud ja kinnitusdetailid.

214 x 152 x 22 mm

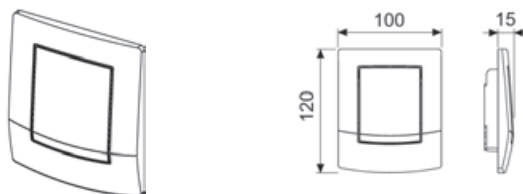


Kirjeldus	Värv	Tootekood	Kogus (pak. 1)	Kogus (pak. 2)	Kogus (pak. 3)	EUR/ tk ilma KM
TECEambia	Valge	9 240 100	1 tk.	10 tk.	--	26,75
TECEambia	Valge, antibakteriaalse kattega	9 240 140	1 tk.	10 tk.	--	32,37
TECEambia	Elevendiluu värvi	9 240 101	1 tk.	10 tk.	--	32,69
TECEambia	Mattkroom	9 240 125	1 tk.	10 tk.	--	42,87
TECEambia	Läikiv kroom	9 240 126	1 tk.	10 tk.	--	42,87

## TECEambia plastist pissuaari loputusnupp

TECE loputusnupp eest ühendamiseks. Konstruktsioonis  
olevad kummitihendid summutavad nupu müra.  
Komplektis sulgventiil, lopustorud ja kinnitusdetailid.

214 x 152 x 22 mm



Kirjeldus	Värv	Tootekood	Kogus (pak. 1)	Kogus (pak. 2)	Kogus (pak. 3)	EUR/ tk ilma KM
TECEambia	Valge	9 242 100	1 tk.	15 tk.	--	59,05
TECEambia	Valge, antibakteriaalse kattega	9 242 140	1 tk.	15 tk.	--	66,84
TECEambia	Elevandiluuvärv	9 242 101	1 tk.	15 tk.	--	66,84
TECEambia	Läikiv kroom	9 242 126	1 tk.	15 tk.	--	70,44



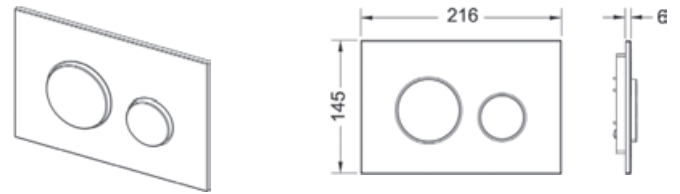
TECEloop kahesüsteemsed loputusnupud on valmistatud kas plastist või klaasist. TECEloop klaaspinnaga nuppe on saadaval 104 erinevat variatsiooni, et oleks võimalik neid kombineerida keraamikaga, keraamiliste plaatidega, mööbliga jne. Klaaspinnaga nuppe saab paigaldada seinaga tasapinda, kasutades selleks ettenähtud paigaldusraami.

## TECEloop plastist kahesüsteemne loputusnupp

Sobib kõikide TECE loputussüsteemidega, eest või pealt ühendamiseks.

Komplektis loputustorud ja kinnitusdetailid.

216 x 145 x 6 mm



Kirjeldus	Värv	Tootekood	Kogus (pak. 1)	Kogus (pak. 2)	Kogus (pak. 3)	EUR/ tk ilma KM
TECEloop	Valge	9 240 600	1 tk.	10 tk.	--	37,94
TECEloop	Valge, antibakteriaalse kattega	9 240 640	1 tk.	10 tk.	--	43,69
TECEloop	Valge, läikivad kroomitud nupud	9 240 627	1 tk.	10 tk.	--	50,86
TECEloop	Elevaniluu värvi	9 240 601	1 tk.	10 tk.	--	43,69
TECEloop	Mattkroom	9 240 625	1 tk.	10 tk.	--	49,45
TECEloop	Läikiv kroom	9 240 626	1 tk.	10 tk.	--	55,47

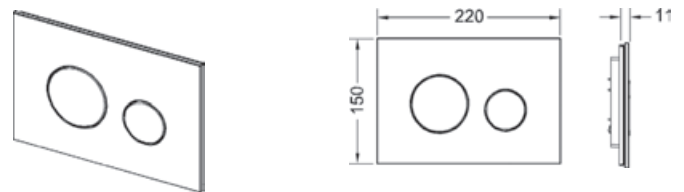
## TECEloop kahesüsteemne klaaspinnaga loputusnupp

Eest või pealt ühendamiseks.

Komplektis loputustorud ja kinnitusdetailid.

Kasutades TECE raami ( 9.240.649) saab nupu paigaldada seinaga tasapinda.

220 x 150 x 11 mm



Kirjeldus	Värv	Tootekood	Kogus (pak. 1)	Kogus (pak. 2)	Kogus (pak. 3)	EUR/ tk ilma KM
TECEloop	Valge klaas / valged nupud	9 240 650	1 tk.	10 tk.	--	84,51
TECEloop	Valge klaas / mattkroomid nupud	9 240 659	1 tk.	10 tk.	--	91,45
TECEloop	Valge klaas / läikiv kroomid nupud	9 240 660	1 tk.	10 tk.	--	91,45
TECEloop	Roheline klaas / valged nupud	9 240 651	1 tk.	10 tk.	--	84,51
TECEloop	Roheline klaas / mattkroomid nupud	9 240 652	1 tk.	10 tk.	--	102,57
TECEloop	Roheline klaas / läikiv kroomid nupud	9 240 653	1 tk.	10 tk.	--	102,57
TECEloop	Must klaas / valged nupud	9 240 654	1 tk.	10 tk.	--	84,51
TECEloop	Must klaas / mattkroomid nupud	9 240 655	1 tk.	10 tk.	--	102,57
TECEloop	Must klaas / läikivkroomid nupud	9 240 656	1 tk.	10 tk.	--	102,57
TECEloop	Must klaas / mustad nupud	9 240 657	1 tk.	10 tk.	--	117,22
TECEloop	Must klaas / kuldsed nupud	9 240 658	1 tk.	10 tk.	--	351,66

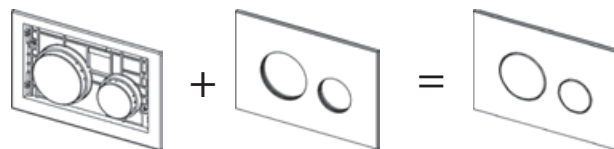
# TECEloop loputusnuppude moodulsüsteem

## TECEloop moodulsüsteem

Nüüd on võimalik sobitada loputusnupud vannitoa keraamiliste plaatidega, aksessuaaridega, mööbliga jne. 8 erinevat nupukombinatsiooni ja 13 TECEloop erinevat klaaspinda loovad erilised vannitoadisaini võimalused. Kokku on 104 värvikombinatsiooni. Muud värvi (RAL-I järgi) nuppe saab tellida. Nüüd leiab iga klient oma vannitoale sobiva lahenduse.

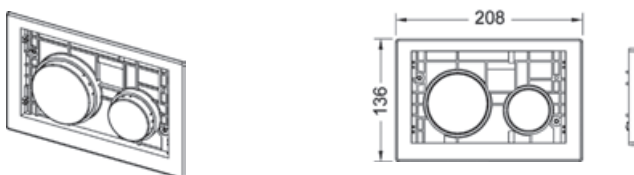
Moodulsüsteemi osad:

- TECEloop nuppudega raam
- TECEloop klaaspind



## TECEloop nupud

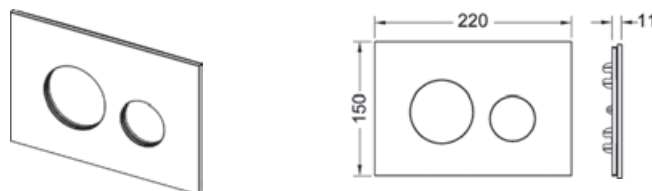
TECEloop nupusüsteem klaaspinnaga moodulsüsteemile. Eest või pealt ühendamiseks.



Kirjeldus	Värv	Tootekood	Kogus (pak. 1)	Kogus (pak. 2)	Kogus (pak. 3)	EUR/ tk ilma KM
TECEloop	Valge	9 240 663	1 tk.	10 tk.	--	27,88
TECEloop	Valge, antibakteriaalse kattega	9 240 664	1 tk.	10 tk.	--	36,57
TECEloop	Mattkroom	9 240 665	1 tk.	10 tk.	--	45,56
TECEloop	Läikiv kroom	9 240 666	1 tk.	10 tk.	--	45,56
TECEloop	Must	9 240 667	1 tk.	10 tk.	--	45,56
TECEloop	Kuldne	9 240 668	1 tk.	10 tk.	--	293,16
TECEloop	Matt roostevaba teras	9 240 669	1 tk.	10 tk.	--	53,36
TECEloop	Elevandiluu värvi	9 240 684	1 tk.	10 tk.	--	36,57

## TECEloop klaaspind

TECEloop klaaspind moodulsüsteemi jaoks, kasutamiseks nupusüsteemiga



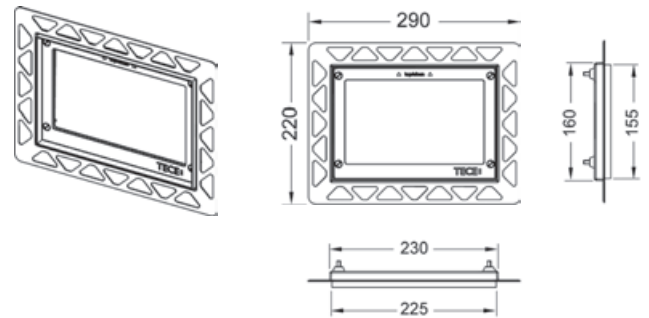
Kirjeldus	Värv	Sobivus	Tootekood	Kogus (pak. 1)	Kogus (pak. 2)	Kogus (pak. 3)	EUR/ tk ilma KM
TECEloop	Rohekas (piparmündikarva)		9 240 670	1 tk.	10 tk.	--	89,63
TECEloop	Valge	Emco	9 240 671	1 tk.	10 tk.	--	89,63
TECEloop	Roheline	Emco	9 240 672	1 tk.	10 tk.	--	110,01
TECEloop	Oranž		9 240 673	1 tk.	10 tk.	--	110,01
TECEloop	Must	Alape and Emco	9 240 674	1 tk.	10 tk.	--	89,63
TECEloop	Kivimass		9 240 675	1 tk.	10 tk.	--	140,29
TECEloop	Hõbedane	Alape	9 240 676	1 tk.	10 tk.	--	110,01
TECEloop	Sinakashall		9 240 677	1 tk.	10 tk.	--	110,01
TECEloop	Kohvipruun		9 240 678	1 tk.	10 tk.	--	110,01
TECEloop	Punane (rubiin)	Alape	9 240 679	1 tk.	10 tk.	--	110,01
TECEloop	Liivakarva	Alape	9 240 680	1 tk.	10 tk.	--	110,01
TECEloop	Peegelpind		9 240 683	1 tk.	10 tk.	--	110,01
TECEloop	Mururoheline	Burgbad	9 240 685	1 tk.	10 tk.	--	110,01

## TECE intergeeritud paigaldusraam

Seinasisene paigalduskomplekt TECEloop ja TECEsquare klaaspinnaga nuppudele ja ka TECEsquare roostavaba terasest nuppudele (paigalduskõrgus 2mm). Raami sügavus reguleeritav 5-18mm paksustele seinaplaatidele.

Komplekt sisaldab spetsiaalset käepidet nupu lahtivõtmiseks raami küljest.

**NB - Integreeritud paigaldusraam tuleb paigaldada enne plaatimist.**

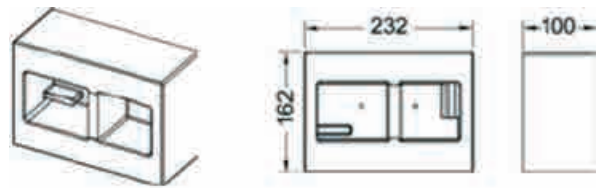


Kirjeldus	Tootekood	Kogus (pak. 1)	Kogus (pak. 2)	Kogus (pak. 3)	EUR/ tk ilma KM
Valge	9 240 646	1tk.	10 tk.	--	29,08
Must	9 240 647	1tk.	10 tk.	--	29,08
Läikiv kroom	9 240 649	1tk.	10 tk.	--	33,72
Kuldne	9 240 648	1tk.	10 tk.	--	238,31

## Integreeritud paigaldusraami šabloon

Šabloon integreeritud raami paigaldamise ettevalmistuseks.

Kirjeldus	Kogus (pak. 1)	EUR/ tk ilma KM
9 030 029	1tk.	14,83





# TECEloop loputusnupud

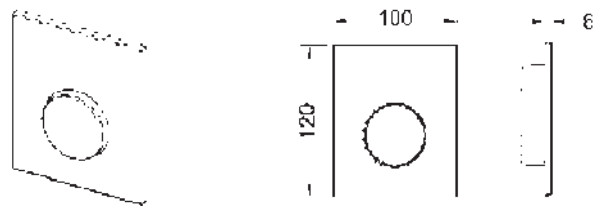
## TECEloop plastist pissuaari loputusnupp

Pissuaari loputusnupp, ühendamiseks eestpoolt.

Komplektis:

- Pissuaari äravoolunupp
- Plastist loputusnupu raam
- Loputustorud ja kinnitusdetailid

100 x 120 x 6 mm



Kirjeldus	Värv	Tootekood	Kogus (pak. 1)	Kogus (pak. 2)	Kogus (pak. 3)	EUR/ tk ilma KM
TECEloop	Valge	9 242 600	1 tk.	15 tk.	--	61,13
TECEloop	Valge, antibakteriaalse kattega	9 242 640	1 tk.	15 tk.	--	67,31
TECEloop	Valge, läikiv kroom nupud	9 242 627	1 tk.	15 tk.	--	73,18
TECEloop	Elavendiluu värvi	9 242 601	1 tk.	15 tk.	--	67,31
TECEloop	Matt kroom	9 242 625	1 tk.	15 tk.	--	73,17
TECEloop	Läikiv kroom	9 242 626	1 tk.	15 tk.	--	73,17

## TECEloop klaaspinnaga pissuaari loputusnupp

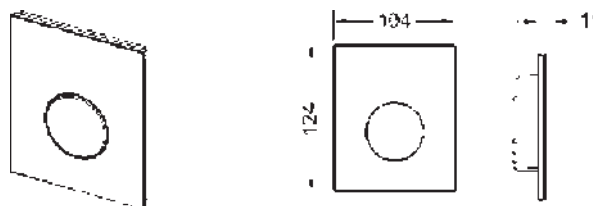
Klaaspinnaga pissuaari loputusnupp, ühendamiseks eestpoolt.

Komplektis:

- Pissuaari äravoolunupp
- Klaasist raam nupule
- Loputustorud ja kinnitusdetailid

Saab paigaldada integreeritud pissuaari paigaldusraamiga.

104 x 124 x 11 mm



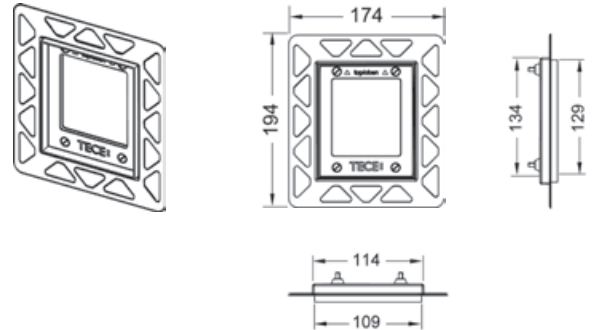
**TECEloop integreeritud pissuaari paigaldusraam tuleb tellida eraldi.**

Kirjeldus	Värv	Tootekood	Kogus (pak. 1)	Kogus (pak. 2)	Kogus (pak. 3)	EUR/ tk ilma KM
TECEloop	Valge klaas, valged nupud	9 242 650	1 tk.	15 tk.	--	117,22
TECEloop	Valge klaas, matt kroom nupud	9 242 659	1 tk.	15 tk.	--	112,74
TECEloop	Valge klaas, läikiv kroom nupud	9 242 660	1 tk.	15 tk.	--	117,26
TECEloop	Roheline klaas, valged nupud	9 242 651	1 tk.	15 tk.	--	117,22
TECEloop	Roheline klaas, matt kroom nupud	9 242 652	1 tk.	15 tk.	--	132,14
TECEloop	Roheline klaas, läikiv kroom nupud	9 242 653	1 tk.	15 tk.	--	132,14
TECEloop	Must klaas, valged nupud	9 242 654	1 tk.	15 tk.	--	117,22
TECEloop	Must klaas, matt kroom nupud	9 242 655	1 tk.	15 tk.	--	117,22
TECEloop	Must klaas, läikiv kroom nupud	9 242 656	1 tk.	15 tk.	--	117,22
TECEloop	Must klaas, mustad nupud	9 242 657	1 tk.	15 tk.	--	117,22
TECEloop	Must klaas, kuldsed nupud	9 242 658	1 tk.	15 tk.	--	341,42

## TECE integreeritud paigaldusraam pissuaari nuppudele

Seinasisene paigaldusraam TECEloop pissuaarinuppudele.

Raami sügavus reguleeritav 5 kuni 18mm paksustele seinaplaatidele. Komplekt sisaldab spetsiaalset käepidet nupu lahtivõtmiseks raami küljest.



Kirjeldus	Tootekood	Kogus (pak. 1)	Kogus (pak. 2)	Kogus (pak. 3)	EUR/ tk ilma KM
Valge	9 242 646	1tk.	10 tk.	--	27,58
Must	9 242 647	1tk.	10 tk.	--	27,58
Läikiv kroom	9 242 649	1tk.	10 tk.	--	52,16
Kuldne	9 242 648	1tk.	10 tk.	--	226,32



TECEsquare metallist kahesüsteemsed loputusnupud on valmistatud roostevaba terasest või klaasist.

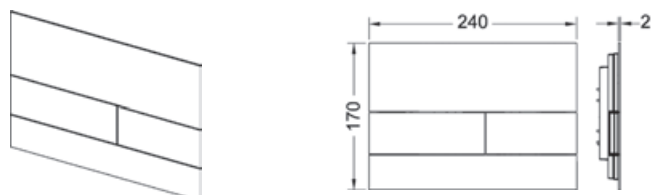
Võimalus valida väga madala paigalduskõrgusega metallist (ainult 2mm) loputusnuppude või klaaskattega nuppude vahel.

TECEsquare roostevaba terasest nupp on kaetud spetsiaalse kihiga, mis takistab sõrmejälgede jäämist nupule.

## TECESquare metallist kahesüsteemne loputusnupp

Sobib kõikidele TECE loputussüsteemidele, eest või pealt ühendamiseks. Konstruktsioonis olevad kummitihendid summutavad nupu müra. Komplekt sisaldab loputustorusid ja kinnitusvahendeid.

240 x 170 x 2 mm

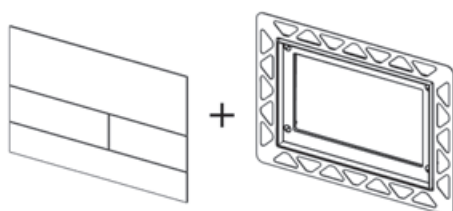


**Tähelepanu!**  
Paigalduseks vajalik paigaldusraam  
(tootekood 9.240.647). Eraldi tellimisel!



reddot design award  
winner 2010

DESIGN PLUS

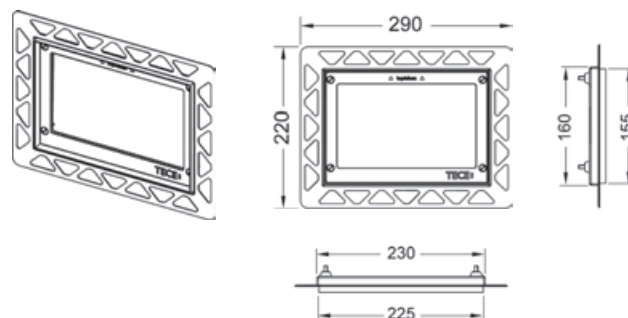


Kirjeldus	Värv	Tootekood	Kogus (pak. 1)	Kogus (pak. 2)	Kogus (pak. 3)	EUR/ tk ilma KM
TECESquare	Matt roostevaba teras (sörmejäljekindel)	9 240 810	1 tk.	10 tk.	--	213,79
TECESquare	Läikiv kroom	9 240 811	1 tk.	10 tk.	--	213,79
TECESquare	Valge	9 240 812	1 tk.	10 tk.	--	213,79

## TECE intergeeritud paigaldusraam

Seinasisene paigalduskomplekt TECEloop ja TECEsquare klaaspinnaga nuppudele ja ka TECEsquare roostevabast terasest nuppudele (paigalduskõrgus 2mm). Raami sügavus reguleeritav 5-18mm paksustele seinaplaatidele.

Komplekt sisaldab spetsiaalset käepidet nupu lahtivõtmiseks raami küljest.



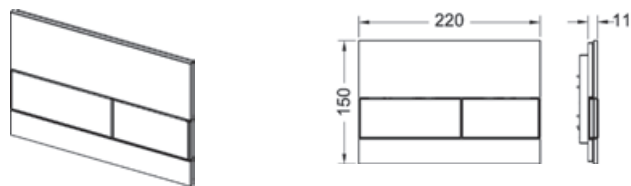
**Integreeritud paigaldusraam tuleb paigaldada enne plaatimist.**

Kirjeldus	Tootekood	Kogus (pak. 1)	Kogus (pak. 2)	Kogus (pak. 3)	EUR/ tk ilma KM
Valge	9 240 646	1 tk.	10 tk.	--	29,08
Must	9 240 647	1 tk.	10 tk.	--	29,08
Läikiv kroom	9 240 649	1 tk.	10 tk.	--	33,72
Kuldne	9 240 648	1 tk.	10 tk.	--	238,31

# TECEsquare loputusnupud

## TECEsquare kaheüsteemne klaaspinnaga loputusnupp

Sobib kõikide TECE loputuskassüsteemidele, eest või pealt ühendamiseks. Konstruksioonis olevad kummitihendid summutavad nupu müra. Võimalus paigaldada koos integreeritud paigaldusraamiga. Komplekt sisaldab lopustorusid ja kinnitusvahendeid. 220 x 150 x 11 mm



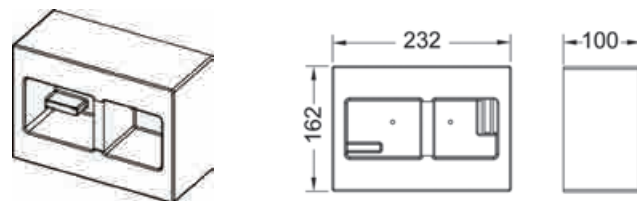
**Integreeritud paigaldusraam ei kuulu komplekti. Paigaldusraam tuleb tellida eraldi!**

Kirjeldus	Värv	Tootekood	Kogus (pak. 1)	Kogus (pak. 2)	Kogus (pak. 3)	EUR/ tk ilma KM
TECEsquare	Valge klaas, valged nupud	9 240 800	1 tk.	10 tk.	--	128,94
TECEsquare	Valge klaas, mati roostevaba terase karva nupud	9 240 801	1 tk.	10 tk.	--	154,96
TECEsquare	Valge klaas, läikiv kroom nupud	9 240 802	1 tk.	10 tk.	--	141,95
TECEsquare	Roheline klaas, valged nupud	9 240 803	1 tk.	10 tk.	--	128,94
TECEsquare	Roheline klaas, mati roostevaba terase karva nupud	9 240 804	1 tk.	10 tk.	--	154,96
TECEsquare	Roheline klaas, läikiv kroom nupud	9 240 805	1 tk.	10 tk.	--	141,95
TECEsquare	Must klaas, mati roostevaba terase karva nupud	9 240 806	1 tk.	10 tk.	--	154,96
TECEsquare	Must klaas, läikiv kroom nupud	9 240 807	1 tk.	10 tk.	--	141,95
TECEsquare	Must klaas, kuldsed nupud	9 240 808	1 tk.	10 tk.	--	258,63
TECEsquare	Must klaas, mustad nupud	9 240 809	1 tk.	10 tk.	--	141,95

## Integreeritud paigaldusraami šabloon

Šabloon integreeritud raami paigaldamise ettevalmistuseks

Kirjeldus	Kogus (pak. 1)	EUR/ tk ilma KM
9 030 029	1 tk.	14,83



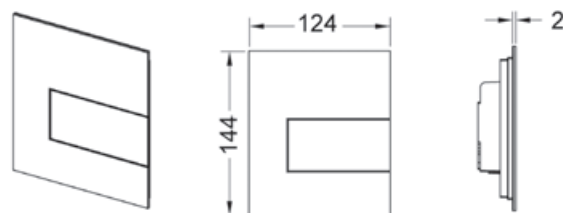
## TECEsquare metallist pissuaari loputusnupp

Roostavaba terasest TECEsquare pissuaari loputusnupp.

Komplektis:

- Pissuaari äravooluklapp
- Metallist loputusnupp
- Lopustorud ja kinnitusvahendid

Toodet on võimalik paigaldada integreeritud pissuaari paigaldusraamiga. 124 x 144 x 2 mm



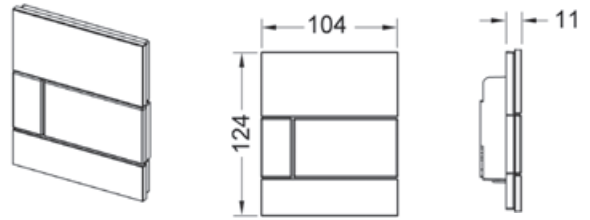
**TECEsquare pissuaari paigaldusraam tuleb tellida eraldi!**

Kirjeldus	Värv	Tootekood	Kogus (pak. 1)	Kogus (pak. 2)	Kogus (pak. 3)	EUR/ tk ilma KM
TECEsquare	Matt roostevaba teras (sõrmejäljekindel)	9 242 810	1 tk.	10 tk.	--	213,79
TECEsquare	Läikiv kroom	9 242 811	1 tk.	10 tk.	--	213,79
TECEsquare	Valge	9 242 812	1 tk.	10 tk.	--	213,79

## TECESquare klaaspinnaga pissuaari loputusnupp

Komplektis:

- Pissuaari äravooluklapp
- Klaasitud loputusnupp
- Lopustusorud ja kinnitusvahendid
- Toodet saab paigaldada integreeritud paigaldusraamiga. 104x124x11mm



**TECESquare integreeritud pissuaari paigaldusraam tuleb eraldi tellida.**

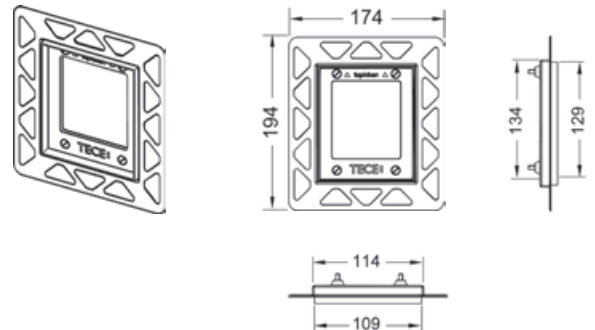
Kirjeldus	Värv	Tootekood	Kogus (pak. 1)	Kogus (pak. 2)	Kogus (pak. 3)	EUR/ tk ilma KM
TECESquare	Valge klaas, valged nupud	9 242 800	1 tk.	10 tk.	--	128,94
TECESquare	Valge klaas, mati roostevaba terase karva nupud	9 242 801	1 tk.	10 tk.	--	154,96
TECESquare	Valge klaas, läikiv kroom nupud	9 242 802	1 tk.	10 tk.	--	141,95
TECESquare	Roheline klaas, valged nupud	9 242 803	1 tk.	10 tk.	--	128,94
TECESquare	Roheline klaas, mati roostevaba terase karva nupud	9 242 804	1 tk.	10 tk.	--	154,96
TECESquare	Roheline klaas, läikiv kroom nupud	9 242 805	1 tk.	10 tk.	--	141,95
TECESquare	Must klaas, mati roostevaba terase karva nupud	9 242 806	1 tk.	10 tk.	--	154,96
TECESquare	Must klaas, läikiv kroom nupud	9 242 807	1 tk.	10 tk.	--	141,95
TECESquare	Must klaas, kuldsed nupud	9 242 808	1 tk.	10 tk.	--	258,63
TECESquare	Must klaas, mustad nupud	9 242 809	1 tk.	10 tk.	--	141,95

## TECE integreeritud paigaldusraam pissuaarinuppudele

Seinasisene paigalduskomplekt TECEsquare klaasist pissuaari-nuppudele.

Raami sügavus reguleeritav 5-18mm paksustele seinaplaatidele.

Komplekt sisaldab spetsiaalset käepidet nupu lahtivõtmiseks raami küljest.



**NB - Integreeritud paigaldusraam tuleb paigaldada enne plaatimist.**

Kirjeldus	Tootekood	Kogus (pak. 1)	Kogus (pak. 2)	Kogus (pak. 3)	EUR/ tk ilma KM
Valge	9 242 646	1 tk.	10 tk.	--	27,58
Must	9 242 647	1 tk.	10 tk.	--	27,58
Läikiv kroom	9 242 649	1 tk.	10 tk.	--	52,16
Kuldne	9 242 648	1 tk.	10 tk.	--	226,32



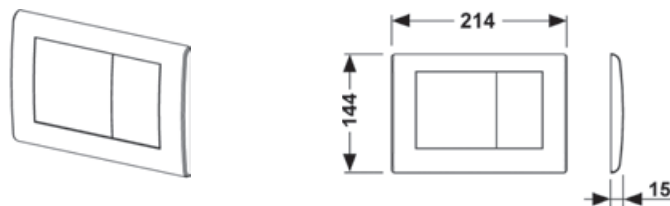
TECEplanus loputusnupud on valmistatud roostevaba terasest ja on väga tugevad ning vargakindlad. Nuppe on saadaval ühe- ja kahesüsteemsetena. Nupud vastavad kõige kõrgematele nõudmistele ja sobivad kasutamiseks ühiskondlikult kasutatavates ruumides – hotellid, restoranid, kaubanduskeskused.

## TECEplanus kaheüsteemne loputusnupp

Sobib kõikidele TECE loputussüsteemidele, eest või pealt ühendamiseks. Konstruktsioonis olevad kummitihendid summutavad nupu müra.

Komplekt sisaldab loputustorusid ja kinnitusvahendeid.

214 x 144 x 15 mm



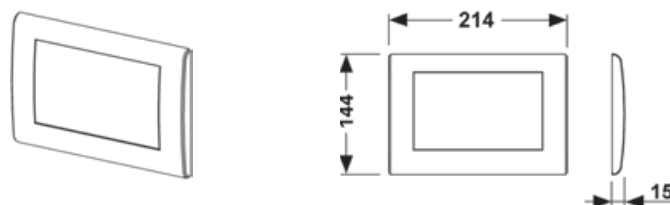
Kirjeldus	Värv	Tootekood	Kogus (pak. 1)	Kogus (pak. 2)	Kogus (pak. 3)	EUR/ tk ilma KM
TECEplanus	Matt valge	9 240 322	1 tk.	10 tk.	--	71,34
TECEplanus	Läikiv valge	9 240 324	1 tk.	10 tk.	--	76,29
TECEplanus	Matt terasekarva	9 240 320	1 tk.	10 tk.	--	63,57
TECEplanus	Läikiv kroom	9 240 321	1 tk.	10 tk.	--	68,79

## TECEplanus ühesüsteemne loputusnupp

Sobib kõikidele TECE loputuskastidele, eest või pealt ühendamiseks. Konstruktsioonis olevad kummitihendid summutavad nupu müra.

Komplekt sisaldab loputustorusid ja kinnitusvahendeid.

214 x 144 x 15 mm



Kirjeldus	Värv	Tootekood	Kogus (pak. 1)	Kogus (pak. 2)	Kogus (pak. 3)	EUR/ tk ilma KM
TECEplanus	Matt valge	9 240 312	1 tk.	10 tk.	--	65,61
TECEplanus	Läikiv valge	9 240 314	1 tk.	10 tk.	--	70,64
TECEplanus	Matt terasekarva	9 240 310	1 tk.	10 tk.	--	70,02
TECEplanus	Läikiv kroom	9 240 311	1 tk.	10 tk.	--	74,96

## TECEplanus roostevaba terasest pissuaarinupp

TECE pissuaarinupp, ühendus eest.

Konstruktsioonis olevad kummitihendid summutavad nupu müra.

Komplektis:


- Pissuaari äravooluklapp
- Roostevaba terasest äravoolunupp
- Loputustorud ja kinnitusvahendid

100 x 120 x 12 mm



Kirjeldus	Värv	Tootekood	Kogus (pak. 1)	Kogus (pak. 2)	Kogus (pak. 3)	EUR/ tk ilma KM
TECEplanus	Mattvalge	9 242 312	1 tk.	10 tk.	--	88,43
TECEplanus	Läikiv valge	9 242 314	1 tk.	10 tk.	--	90,42
TECEplanus	Matt terasekarva	9 242 310	1 tk.	10 tk.	--	83,63
TECEplanus	Läikiv kroom	9 242 311	1 tk.	10 tk.	--	88,43



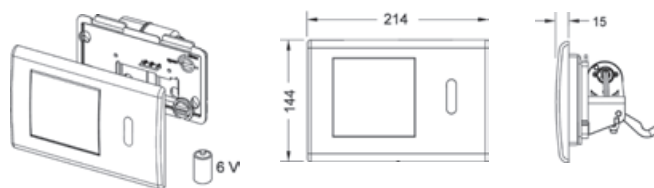


### WC ja pissuaari elektroonika

TECEplanus roostevaba terasest loputusnupud, mis on varustatud infrapuna anduritega. Elegantse, metallist loputusnupu taga on peidus usaldusväärselt toimiv automaatne optika. Elektroonikat on lihtne programmeerida ja see vastab ka kõige nõudlikumatele soovidele.

## TECEplanus roostevaba terasest sensoriga loputusnupp, 6V

Sensorikaga ja mehaaniline TECE loputusnupp, eestühendusega. Reageerib objektidele 1m kaugusel. Konstruksioonis olevad kummitihendid summutavad nupu müra.



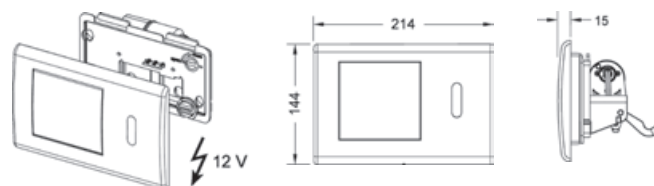
Komplektis:

- Lopustorud ja kinnitusvahendid
- Infrapuna andur, mis reageerib istumisele või seismisele
- Roostevaba terasest äraooluplaat
- 6 V patarei, niiskuse eest kaitstud, tüüp 2CR5
- Elektromehaaniline loputusmehanism

Kirjeldus	Värv	Tootekood	Kogus (pak. 1)	Kogus (pak. 2)	Kogus (pak. 3)	EUR/ tk ilma KM
TECEplanus	Matt terasekarva	9 240 350	1 tk.	--	--	409,09
TECEplanus	Läikiv kroom	9 240 351	1 tk.	--	--	409,09
TECEplanus	Läikiv valge	9 240 361	1 tk.	--	--	353,19

## TECEplanus roostavaba terasest sensoriga loputusnupp, 230 /12 V

Sensorikaga ja mehaaniline TECE loputusnupp, eestühendusega. Reageerib objektidele 1m kaugusel. Konstruksioonis olevad kummitihendid summutavad nupu müra.



Komplektis:

- Lopustorud ja kinnitusvahendid
- Infrapuna andur, mis reageerib istumisele või seismisele
- Roostevaba terasest äraooluplaat
- Elektromehaaniline loputusmehanism

Eraldi tellimisel:

- TECEplanus 230/12 V transformator, tootekood 9.810.003
- TECEplanus 12 V toitejuhe , tootekood 9.810.004

Kirjeldus	Värv	Tootekood	Kogus (pak. 1)	Kogus (pak. 2)	Kogus (pak. 3)	EUR/ tk ilma KM
TECEplanus	Matt terasekarva	9 240 352	1 tk.	--	--	439,97
TECEplanus	Läikiv kroom	9 240 353	1 tk.	--	--	439,97
TECEplanus	Läikiv valge	9 240 362	1 tk.	--	--	353,19

# TECEplanus – elektroonilised loputusnupud

## TECEplanus kaugjuhtimisega roostevaba terasest loputusnupp, 6 V

Elektromehaaniline loputusnupp TECE loputuskastidele, ees tühendusega. Töötab nupule vajutamise (vajalik lisaks tellida nupp) või kaugjuhtimispuldiga.

Sobib juhtimispuldiga käetugedele:

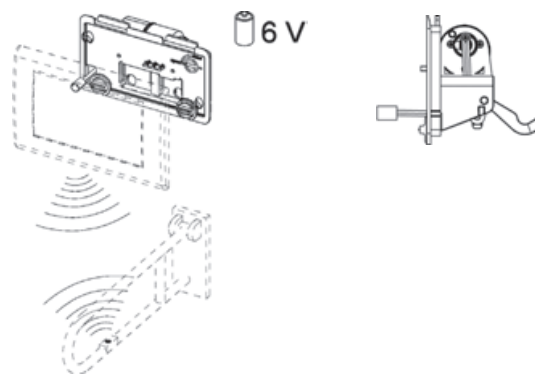
- HEWI seeria LifeSystem 802.50.. komplektis HEWI 802.50.060R (paremal) või HEWI 802.50.060L (vasakul)
- HEWI seeria 801 käetoed 802.50.., koos HEWI 802.50.060
- HEWI seeria 805 käetoed 805.50.., koos HEWI 802.50.060
- KEUCO Plan Care 34903 ja 34905 koos puldiga

Komplektis:

- Kaugjuhitav vastuvõtja
- Elektromehaaniline loputusmehanism
- Veekindel patareide koht korpuses
- 4 patareid, tüüp Mono/D/LR20

Eraldi tellimisel:

- Ühesüsteemne loputusnupp TECEplanus



Tootekood	Kogus (pak. 1)	Kogus (pak. 2)	Kogus (pak. 3)	EUR/ tk ilma KM
9 240 354	1 tk.	--	--	555,49

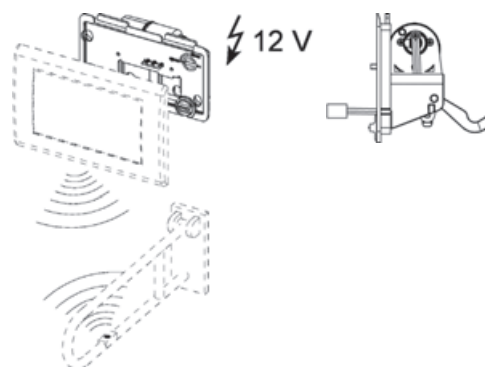
## TECEplanus kaugjuhtimisega roostevaba terasest loputusnupp, 12 V

Elektromehaaniline loputusnupp TECE loputuskastidele, eest ühendusega. Töötab nupule vajutamise (vajalik lisaks tellida nupp) või kaugjuhtimispuldiga.

Sama nagu 9.240.354, kuid ühendus 230/12 V **(transformaator ei kuulu komplekti).**

Eraldi tellimisel:

- TECEplanus 230/12 V transformaatore, tootekood 9.810.003
- TECEplanus 12 V toitejuhe, tootekood 9.810.004
- Ühesüsteemne loputusnupp TECEplanus



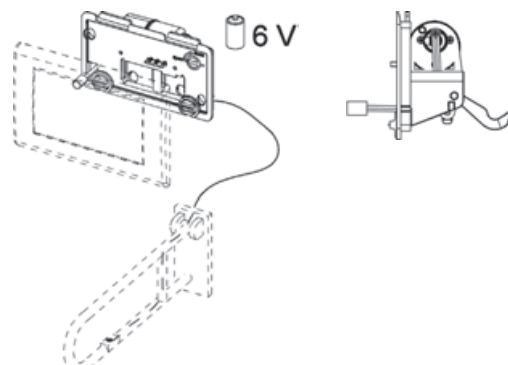
Tootekood	Kogus (pak. 1)	Kogus (pak. 2)	Kogus (pak. 3)	EUR/ tk ilma KM
9 240 355	1 tk.	--	--	500,28

## TECEplanus kaugjuhtimisega roostevaba terasest loputusnupp, 6 V juhtmeühendusega

Elektromehaaniline loputusnupp TECE loputussüsteemidele, eest ühendusega. Töötab nupule vajutamise (vajalik lisaks tellida nupp) või käetoel oleva nupu vajutamisega.

Komplektis:

- Elektromehaaniline loputusmehanism
- 6 V patareid, niiskuse eest kaitstud,  
Tüüp 2CR5 Eraldi tellimisel:
- Ühesüsteemne loputusnupp TECEplanus



Tootekood	Kogus (pak. 1)	Kogus (pak. 2)	Kogus (pak. 3)	EUR/ tk ilma KM
9 240 356	1 tk.	--	--	218,29

## TECEplanus kaugjuhtimisega roostevaba terasest loputusnupp, 12 V juhtmeühendusega

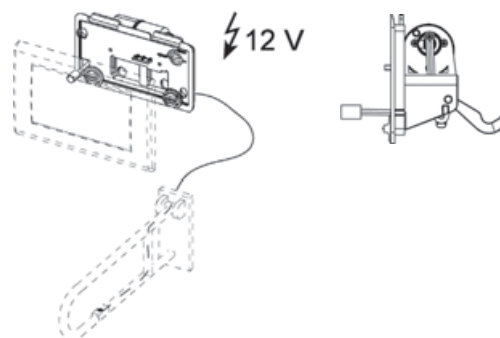
Elektromehaaniline loputusnupp TECE loputussüsteemidele, eest ühendusega. Töötab nupule vajutamise (vajalik lisaks tellida nupp) või käetoel oleva nupu vajutamisega.

Sama nagu 9.240.356, kuid ühendus 230/12 V

**(transformaator ei kuulu komplekti).**

Eraldi tellimisel:

- TECEplanus 230/12 V transformaatore, tootekood 9.810.003
- TECEplanus 12 V toitejuhe, tootekood 9.810.004
- Ühesüsteemne loputusnupp TECEplanus



Tootekood	Kogus (pak. 1)	Kogus (pak. 2)	Kogus (pak. 3)	EUR/ tk ilma KM
9 240 357	1 tk.	--	--	233,85

# TECEplanus – elektroonilised loputusnupud

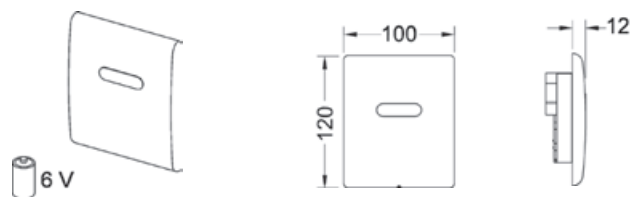
## TECEplanus roostevaba terasest sensoriga pissuaari loputusnupp, 6 V

TECE pissuaari loputussüsteemidele, eest ühendusega.  
Reageerib objektidele 1m kaugusel. Lihtsalt programmeeritav magnetvõtmega.  
Minimaalne veesurve 0,5 bar

Komplektis:

- Roostevaba terasest nupp infrapuna sensoriga
- Filtriga äravooluklapp
- 6 V patarei
- Kinnitusvahendid

100 x 120 x 12 mm



Kirjeldus	Värv	Tootekood	Kogus (pak. 1)	Kogus (pak. 2)	Kogus (pak. 3)	EUR/ tk ilma KM
TECEplanus	Matt valge	9 242 354	1 tk.	10 tk.	--	257,12
TECEplanus	Matt roostevaba teras	9 242 350	1 tk.	10 tk.	--	247,30
TECEplanus	Läikiv kroom	9 242 351	1 tk.	10 tk.	--	247,30
TECEplanus	Läikiv valge	9 242 356	1 tk.	10 tk.	--	257,13

## TECEplanus roostevaba terasest sensoriga pissuaari loputusnupp, 12 V

TECE pissuaari loputussüsteemidele, eest ühendusega.  
Reageerib objektidega 1m kaugusel. Lihtsalt programmeeritav magnetvõtmega.  
Minimaalne veesurve 0,5 bar

Komplektis:

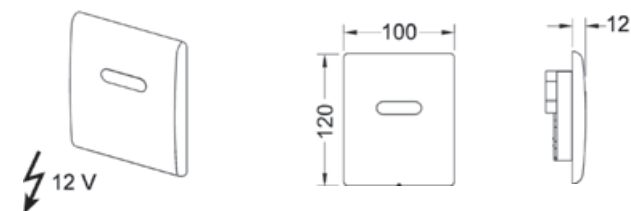
- Roostevaba terasest nupp infrapuna sensoriga
- Filtriga äravooluklapp
- Kinnitusvahendid

Toide 230/12 V

**(Transformaator ei kuulu komplekti).**

Eraldi tellimisel:

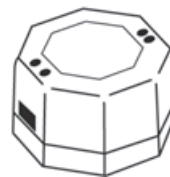
- TECEplanus 230/12 V transformaatore, tootekood 9.810.003
- TECEplanus 12 V toitejuhe, tootekood 9.810.004



Kirjeldus	Värv	Tootekood	Kogus (pak. 1)	Kogus (pak. 2)	Kogus (pak. 3)	EUR/ tk ilma KM
TECEplanus	Matt valge	9 242 355	1 tk.	10 tk.	--	257,12
TECEplanus	Matt roostevaba teras	9 242 352	1 tk.	10 tk.	--	239,81
TECEplanus	Läikiv kroom	9 242 353	1 tk.	10 tk.	--	239,81
TECEplanus	Läikiv valge	9 242 357	1 tk.	10 tk.	--	257,13

## Transformaator 230/12 V

Maksimaalne ühendada 1 WC või 5 pissuarimoodulit.



Tootekood	Kogus (pak. 1)	Kogus (pak. 2)	Kogus (pak. 3)	EUR/ tk ilma KM
9 810 003	1 tk.	--	--	44,96

## 12 V ühenduskaabel

Kaabli pikkus: 10 m



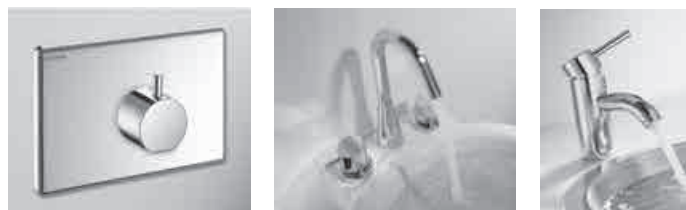
Tootekood	Kogus (pak. 1)	Kogus (pak. 2)	Kogus (pak. 3)	EUR/ tk ilma KM
9 810 004	1 tk.	--	--	12,83

# WC armatuur

## TECE WC armatuur- Pöörleva mehhanismiga loputuskäepidemed.

Kuulsad segististe ja vannitoa aksessuaaride tootjad pakuvad oma kolleksioonides pöörataavaid loputuskäepidemeid.

Need loputuskäepidemed on sama kujundusega, kui muud tarvikud,



Loputusnupp pöörleva käepidemega ainult TECE loputussüsteemidele.



Seeria: **St. James Collec-**



Seeria: **St. James Collec-**



Tootja: **Jado**  
Seeria: **Lighthouse**



Tootja: **Jado**  
Seeria: **Glance, Geometry, IQ**



Seeria: **St. James Collec-**



Seeria: **St. James Collec-**



Tootja: **Kludi**  
Seeria: **Kido**



Tootja: **Kludi**  
Seeria: **Amphora**



Tootja: **Kludi**  
Seeria: **J00P**



Tootja: **SAM**  
Seeria: **Way**



Tootja: **Dornbracht**



Tootja: **Oras**  
Seeria: **Il Bagno Alessi by Oras**



Tootja: **Hansa**  
Seeria: **Designo**



Tootja: **Hansa**  
Seeria: **Murano**

● **KLUDI** ●

◻ **HANSA**

**JADO**

INTERNATIONAL  
BATHROOMS

**DORN  
BRACHT**

**oras**

**sam**



TECElux

**TECElux**  
**Hinnakiri 2013**

**TECE:**  
Intelligente Haustechnik



## TECElux – WC terminal ...

TECElux on seinale paigaldatud WC-terminalid, mis lubavad WC-poti kõrgust reguleerida. Olemas on kõik funktsioonid, sealhulgas ka õhu filtreerimise süsteem „Ceramik-Air“. Vee ja elektri ühendamine on paigaldatud klaaspaneeli taha. TECElux WC-terminalid sobivad paljudele keraamika tootjatele, sealhulgas ka elektrooniliste bideefunktsiooniga WC-pottidele.

TECElux WC-terminal on universaalne süsteem. Soovi korral saab WC-terminali varustada erinevate moodulitega: mehaaniline või elektrooniline „sen-Touch“ loputussüsteem, õhu filtreerimise süsteem, WC poti kõrguse reguleerimine ja bidee funktsiooniga WC pottide paigaldamise võimalus.

Oma sihvaka disaini tõttu sobib TECElux iga vannitoa interjööri. Kaks kitsast nuppu, mis on klaaspaneeli paigaldatud, on mõeldud suure ja väikese loputuse jaoks mehaanilisel meetodil. Valides elektroonilise „sen-Touch“ mooduli, on klaaspaneel täiesti tasane, lähenemise korral hakkavad nupud automaatselt põlema ja loputuseks piisab vaid klaaspaneeli õrnast puudutamisest.



reddot design award  
winner 2011



DESIGN PLUS



### Elektrooniline juhtimine „sen-Touch“

Loputuseks piisab vaid kergest vajutusest klaaspaneelile.



### „m-Lift“

WC-poti kõrguse reguleerimise võimalus 8cm piires



### „ceramik-Air“

Õhu filtreerimise süsteem. Õhk filtreeritakse läbi söefiltri ja lastakse tuppa tagasi



### „smart-Connect“

TECElux wc-terminalid sobivad kõikidele WC pottidele, ka elektroonilistele bidee funktsiooniga.





	Lehekülg
TECElux WC-raamid	73
TECElux ülemised paneelid	76
TECElux alumised paneelid	77
TECElux lisavarustus	78
TECElux paigaldus	79

# TECElux – Komplekteerimine

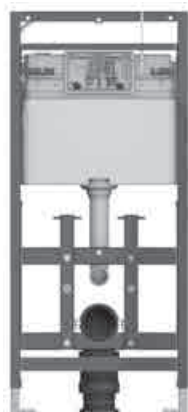
## TECElux terminal koosneb:

- (A) TECElux WC-raam
- (B) Ülemine klaaspaneel juhtseadmega
- (C) Alumine klaaspaneel WC-poti paigalduseks

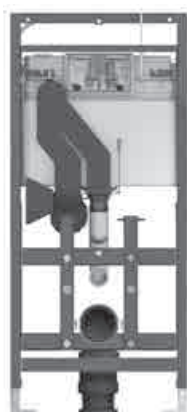
### (A) TECElux seinaraamid



TECElux 100  
9 600 100



TECElux 200  
9 600 200



TECElux 400  
9 600 400

### (B) Ülemine klaaspaneel juhtseadmega



Valged nupud  
9 650 000

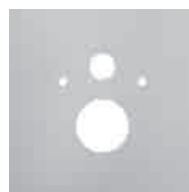


Läikiv kroom nupud  
9 650 001

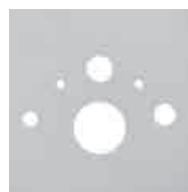


„sen-Touch“  
9 650 002

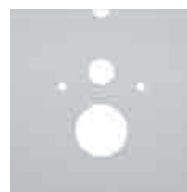
### (C) Alumine klaaspaneel WC-poti paigaldamiseks



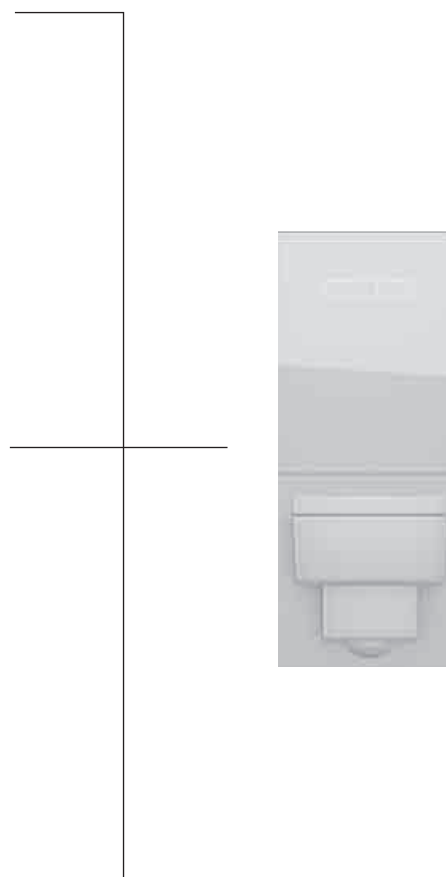
Standardsele  
WC potile  
9 650 100



Bidee funktsiooniga  
WC potile  
9 650 101



Bidee funktsiooniga  
WC potile  
9 650 102



## TECElux 100 WC-raam (h=1120 mm)

TECElux 100 raami paigaldusvõimalused:  
TECEprofil süsteemi

Puitkarkassile

Krohivalusesse C-profiil ja UA-profiil süsteemi

Kiviseinale paigalduseks hoidikud (Tootekood 9.380.000).

Nurkpaigalduseks hoidikud (Tootekood 9.380.003).

### Raami osad:

- Löögikindlast PE-HD plastist veepaak (10l)
- Täiskomplektne loputuspaak
- Tugev kandev raam
- Veekondensaadi eest kaitsev isolatsioon
- Kaks reguleeritavat tuge põrandale kinnitamiseks (h = 0-200 mm)
- Kaks kinnituspolti ja mutrit M12
- WC äravoolupõlv DN 90 üleminekuga DN 90/100 plastist PP
- WC ühendusarmatuur koos korkidega
- Paigalduse šabloon ja juhised

### Tehnilised parameetrid:

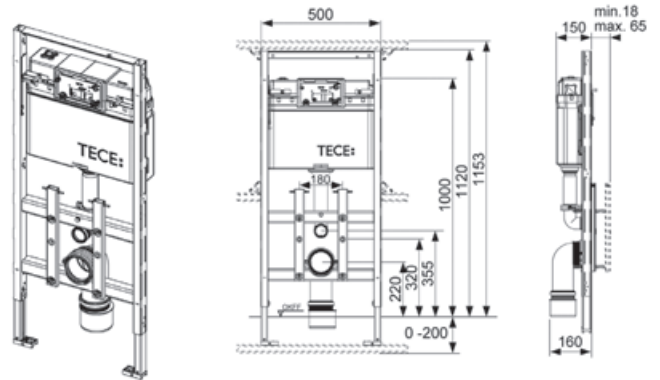
- Veeühendusel ½" sisekeere. Paigaldatud on nurkklapp.
- Vaikimisi seadistatud suure loputuse kogus 6 liitrit. Saab seadistada 4,5 ; 7,5; 9 liitri peale
- Väike loputus seadistatuna 3L
- Kaugus WC-poti kinnituspoltidest 180 mm
- Minimaalne kaugus seinast 160 mm
- Vaikselt töötav hüdrauliline täiteklapp - Lap ≤ 17 dB(A), kui voolurõhk on 3 bari
- Katsetatud standardi DIN 19542 kohaselt
- 1120 mm X 500 mm X 140 mm
- Maksimaalne seina paksus moodulist paneeli pinnani 45 mm

Lisaks tuleb tellida:

- Ülemine klaaspaneel juhtseadmega
- Alumine klaaspaneel WC-poti paigaldamiseks

Kasutades elektroonilist „sen-Touch“ juhtseadet, saate lisaks paigaldada „Ceramic-Air“ õhufiltreerimissüsteemi.

Tootekood	Kogus (pak. 1)	EUR/ tk ilma KM
9 600 100	1 tk.	233,93



# TECElux WC-raamid

## TECElux 200 WC-raam (h=1120 mm)

Kõrguse reguleerimise võimalus (8 cm)

TECElux 200 raami paigaldusvõimalused:

TECEprofil süsteemi

Puitkarkassile

Krohivalusesse C-profiil ja UA-profiil süsteemi

Kiviseinale paigalduseks hoidikud (Tootekood 9.380.000)

Nurkpaigalduseks hoidikud (Tootekood 9.380.003)

### Raami osad:

- Löögikindlast PE-HD plastist veepaak (10 L)
- Täiskomplektne loputuskast
- Tugev kandev raam
- Veekondensaadi eest kaitsev isolatsioon
- Kaks reguleeritavat tuge põrandale kinnitamiseks (h = 0-200 mm)
- Kaks kinnituspolti ja mutrit M12
- WC äravoolupõlv DN 90 üleminekuga DN 90/100 plastist PP
- WC ühendusarmatuur koos korkidega
- Paigalduse šabloon ja juhised

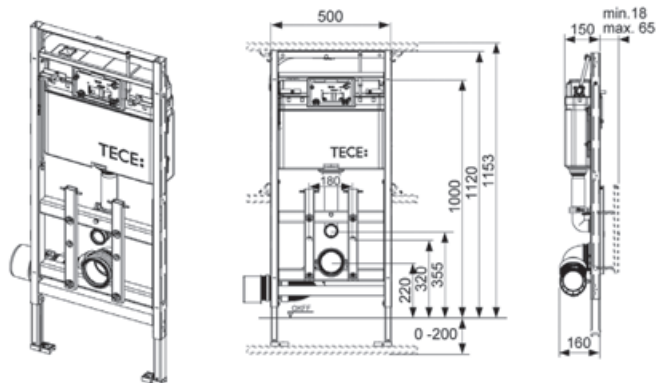
### Tehnilised parameetrid:

- Veeühendusel ½" sisekeere. Paigaldatud on nurkklapp
- Vaikimisi seadistatud suure loputuse kogus 6 liitrit.  
Saab seadistada 4,5 ; 7,5; 9 liitri peale
- Väike loputus seadistatuna 3 L
- Kaugus WC-poti kinnituspoltidest 180 mm
- Minimaalne kaugus seinast 160 mm
- Vaikselts töötav hüdrauliline täiteklapp – Lap ≤ 17 dB(A),  
kui voolurõhk on 3 bari
- Katsetatud standardi DIN 19542 kohaselt
- 1120 mm X 500 mm X 140 mm
- Maksimaalne seina paksus moodulist paneeli pinnani 45 mm
- Pärast raami paigaldust on võimalik reguleerida kõrgust 8 cm.  
(2 cm alla ja 6 cm üles)

Lisaks tuleb tellida:

- Ülemine klaaspaneel juhtseadmega
- Alumine klaaspaneel WC-poti paigaldamiseks

Kasutades elektroonilist „sen-Touch“ juhtseadet, saate lisaks paigaldada „Ceramic-Air“ õhufiltreerimissüsteemi.



Tootekood	Kogus (pak. 1)	EUR/ tk ilma KM
9 600 200	1 tk.	359,03

## TECElux 400 WC-raam (h=1120 mm)

Kõrguse reguleerimise võimalus (8 cm)  
„Ceramic-Air“ õhu filtreerimine

TECElux 400 raami paigaldusvõimalused:

TECEprofil süsteemi  
Puitkarkassile  
Krohivalusesse C-profiil ja UA-profiil süsteemi  
Kiviseinale paigalduseks hoidikud (Tootekood 9.380.000)  
Nurkpaigalduseks hoidikud (Tootekood 9.380.003)

### Raami osad:

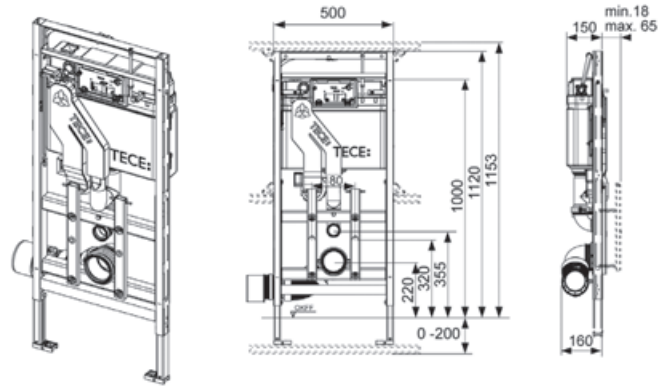
- Löögikindlast PE-HD plastist veepaak (10l)
- Täiskomplektne loputuspaak
- Tugev kandev raam
- Veekondensaadi eest kaitsev isolatsioon
- Kaks reguleeritavat tuge põrandale kinnitamiseks (h = 0-200 mm)
- Kaks kinnituspolti ja mutrit M12
- WC äravoolupõlv DN 90 üleminekuga DN 90/100 plastist PP
- WC ühendusarmatuur koos korkidega
- Paigalduse šabloon ja juhised

### Tehnilised parameetrid:

- Veeühendusel ½" sisekeere. Paigaldatud on nurkklapp.
- Vaikimisi seadistatud suure loputuse kogus 6 liitrit.  
Saab seadistada 4,5 ; 7,5; 9 liitri peale
- Väike loputus seadistatuna 3 L.
- Kaugus WC-poti kinnituspoltidest 180 mm
- Minimaalne kaugus seinast 160 mm
- Vaikselt töötav hüdrauliline täiteklapp - Lap ≤ 17 dB(A),  
kui voolurõhk on 3 bari
- Katsetatud standardi DIN 19542 kohaselt
- 1120 mm X 500 mm X 140 mm
- Maksimaalne seina paksus moodulist paneeli pinnani 45 mm
- Pärast raami paigaldust on võimalik reguleerida kõrgust 8 cm.  
(2 cm alla ja 6 cm üles)

Lisaks tuleb tellida::

- Ülemine klaaspaneel „sen-Touch“ juhtseadmega  
(Tootekood 9650002)
- Alumine klaaspaneel WC-poti paigaldamiseks



Tootekood	Kogus (pak. 1)	EUR/ tk ilma KM
9 600 400	1 tk.	486,20

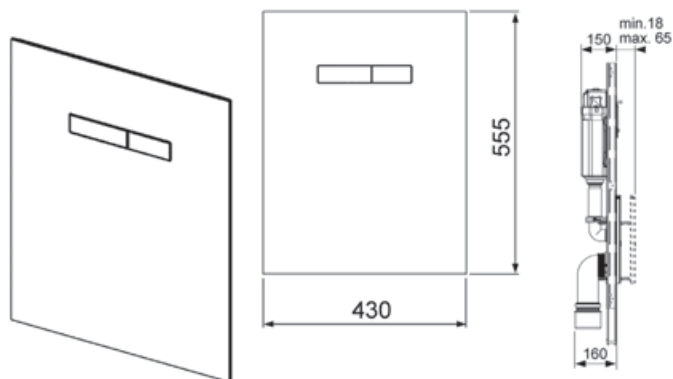
# TECElux – ülemised paneelid

## TECElux ülemine paneel mehaaniliste nuppudega.

Nupud on klaaspaneeli sisse ehitatud.  
Paigaldatakse ainult koos alumise paneeliga.  
Mõõdud 430x555x16 mm

Komplektis:

- Klaaspaneel mehaaniliste nuppudega
- Mehaaniline vee väljalaske mehanism
- Paigaldusjuhend



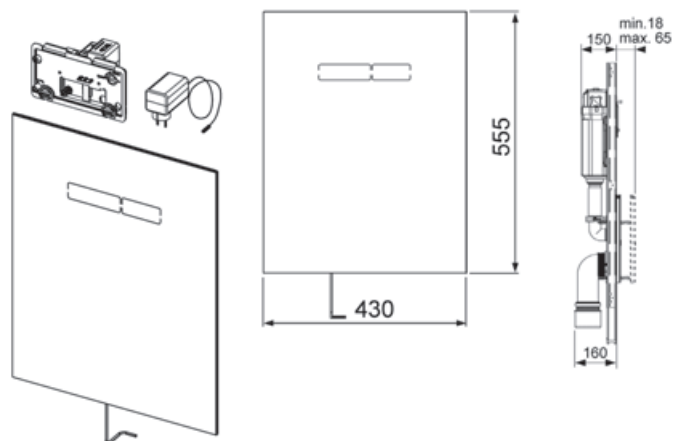
Nimetus	Värv		Tootekood	Kogus (pak. 1)	Kogus (pak. 2)	EUR/ tk ilma KM
TECElux	Valge klaas, valged nupud	✓	9 650 000	1 tk.	--	188,47
TECElux	Valge klaas, läikiv kroom nupud	✓	9 650 001	1 tk.	--	198,66

## TECElux ülemine paneel „sen-Touch“ elektroonilise juhtseadmega.

Paigaldatakse ainult koos alumise paneeliga.  
Mõõdud 430x555x16 mm.

Komplektis:

- Klaaspaneel „sen-Touch“ elektroonilise juhtseadmega
- Elektromehaaniline vee väljalaske mehanism
- Paigaldusjuhend
- Programmeerimisjuhend



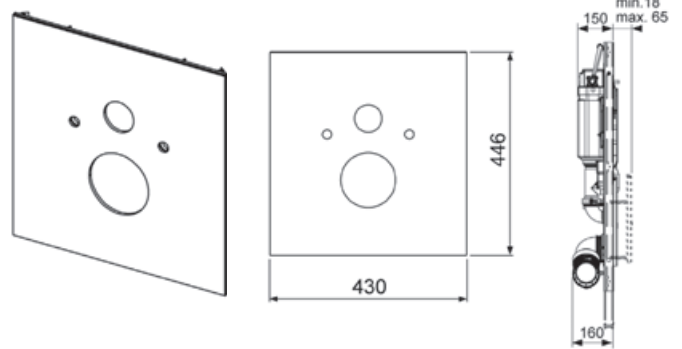
Nimetus	Värv		Tootekood	Kogus (pak. 1)	Kogus (pak. 2)	EUR/ tk ilma KM
TECElux	Valge klaas	✓	9 650 002	1 tk.	--	486,20

## TECElux alumine paneel WC-poti paigaldamiseks.

TECElux alumine paneel standartsete WC-pottide jaoks.  
Kaugus WC-poti kinnituspoltidest 180 mm  
Mõõdud 430x445x16 mm

Komplektis:

- Klaaspaneel
- Heliisolatsioon
- Paigaldusjuhend



Nimetus	Värv		Tootekood	Kogus (pak. 1)	Kogus (pak. 2)	EUR/ tk ilma KM
TECElux	Valge klaas	✓	9 650 100	1 tk.	--	110,10

## TECElux alumine paneel bidee tüüpi WC-pottidele.

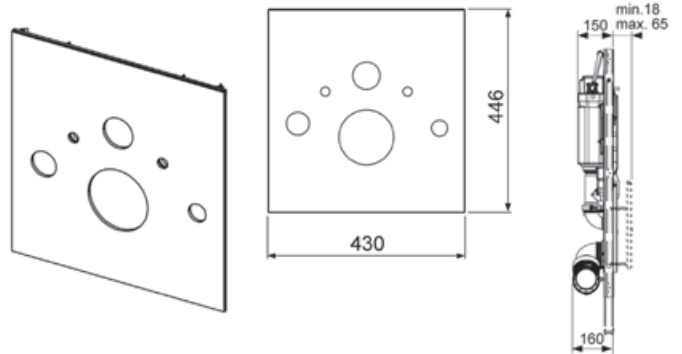
Sobib pottidele TOTO Neorest, Geberit AquaClean 8000/8000 plus.  
Kaugus WC-poti kinnituspoltidest 180 mm  
Mõõdud 430x445x16 mm

Komplektis:

- Klaaspaneel
- Heliisolatsioon
- Paigaldusjuhend

Lisaks tuleb tellida:

- Veeühenduskomplekt (Tootekood 9.660.001)
- 



Nimetus	Värv		Tootekood	Kogus (pak. 1)	Kogus (pak. 2)	EUR/ tk ilma KM
TECElux	Valge klaas	-	9 650 101	1 tk.	--	153,19

## TECElux alumine paneel bidee tüüpi WC-pottidele.

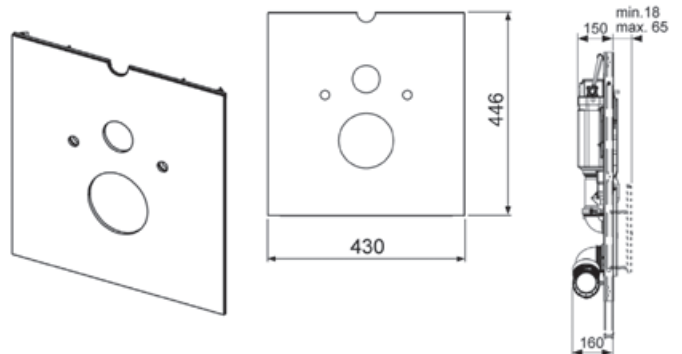
Sobib TOTO Washlet WC- pottidele  
Kaugus WC-poti kinnituspoltidest 180 mm  
Mõõdud 430x445x16 mm

Komplektis:

- Klaaspaneel
- Heliisolatsioon
- Paigaldusjuhend

Lisaks tuleb tellida:

- Veeühenduskomplekt (Tootekood 9.660.001)



Nimetus	Värv		Tootekood	Kogus (pak. 1)	Kogus (pak. 2)	EUR/ tk ilma KM
TECElux	Valge klaas	-	9 650 102	1 tk.	--	153,19



# TECElux – lisavarustus

## Õhu filtreerimise süsteem „Ceramic-Air“

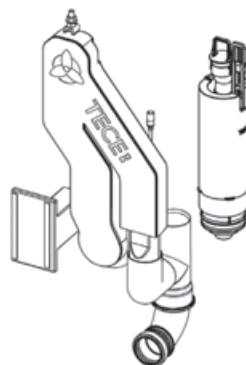
TECElux 100 ja TECElux 200 raamidele

Komplektis:

- Õhutorustik ventilaatoriga
- Sõefilter
- Kinnitustarvikud
- Äravooluklapp
- Paigaldusjuhend

Märkus:

Õhufiltreerimise süsteemi ühendamiseks peab kasutama ainult elektroonilist „sen-Touch“ paneeli (Tootekood 9.650.002).



Tootekood	Kogus (pak. 1)	EUR/ tk ilma KM
9 660 000	1 tk.	144,81

## Komplekt vee ühenduseks bidee tüüpi WC-pottidele.

Komplektis:

- Painduv voolik vee ühendamiseks bideesse.
- Painduv voolik veepaagisiseseks ühenduseks



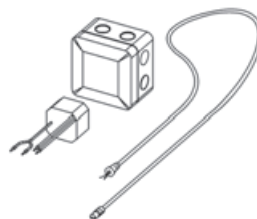
Tootekood	Kogus (pak. 1)	EUR/ tk ilma KM
9 660 001	1 tk.	20,27

## Transformaator elektriühenduse jaoks.

Elektroonilise süsteemi „sen-Touch“ ühendamiseks niisketes ruumides.

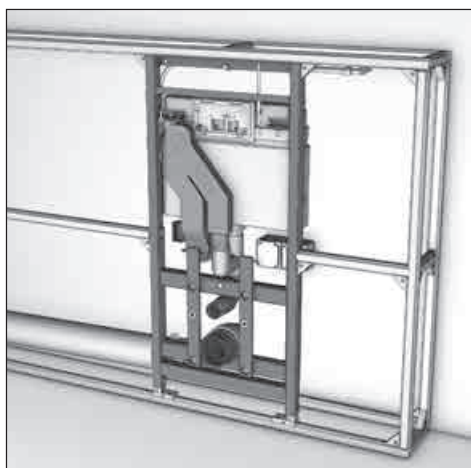
Komplektis:

- Kaitsekarp IP 44
- Transformaator 230/12 V
- Kaabel sensoorse paneeli ühenduseks

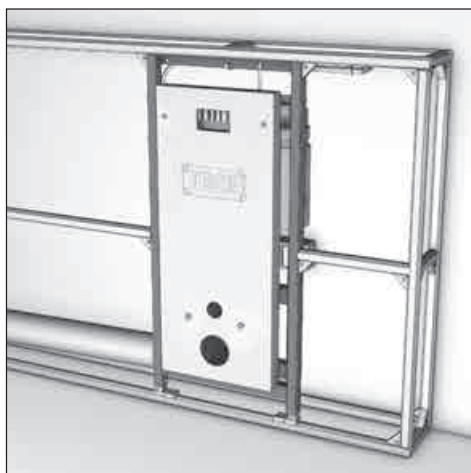


Tootekood	Kogus (pak. 1)	EUR/ tk ilma KM
9 660 002	1 tk.	86,89

TECElux terminalide paigaldamiseks piisab vaid mõnest lihtsast sammust.  
Lihtsaks paigaldamiseks kasutage TECEprofil profiilitorude süsteemi.



TECElux raami paigaldus TECEprofil süsteemi või seinale.  
Kanaliseerimise ja veetorustiku ühendus.  
Elektriühendus (pistikupesade paigaldus).

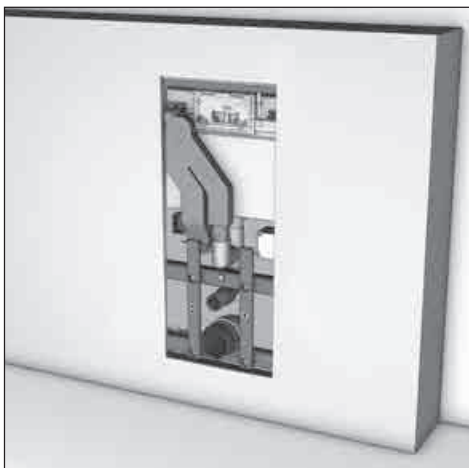


Paigaldatav šabloon, millega määratakse augu suurus.

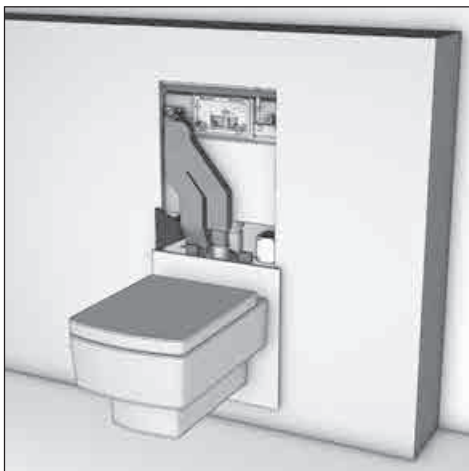


Kipsplaadi paigaldamine ja seina viimistlemine plaatidega või värviga.

## TECElux – paigaldus



Šablooni võib eemaldada ja paigaldada  
ülemine ja alumine paneel.



Alumise paneeli ja WC-poti paigaldus.



Ülemise paneeli paigaldus.  
Paigaldus ongi valmis.



**TECE**drainline  
**Hinnakiri 2013**

TECEdrainline

**TECE:**  
Intelligente Haustechnik

# TECEDrainline – tootekirjeldus

## TECEDrainline

Eksklusiivne disain vannituppa – duširennid TECEDrainline. Duširenn jätab põrandapinna kuivaks ja niiskeks tsooniks, mis võimaldab vannitoa pinda võimalikult kasulikult ära kasutada. Nüüd on põrandapind absoluutselt tasane. Vee äravooluks piisab, kui teha kalle ainult ühte tsooni. Duširennid TECEDrainline tulevad hõlpsalt toime ka kaasaegsetest valingdušisegistitest tulevava suure veevooluga.

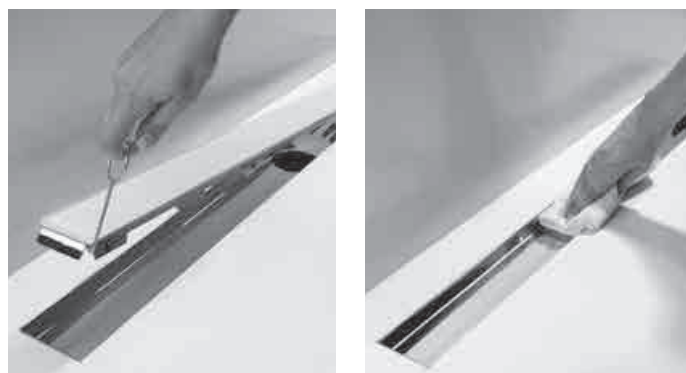


UUDIS! TECEDrainline duširenn looduskivile ja kiviplaatidele

## Andke oma kujutlusvõimele vaba voli!

TECEDrainline duširenn annab teile erinevaid võimalusi vannitoa kujundamiseks:

- Süvispaigaldus kuivadesse ja niiskettesse ruumidesse ja seinte äärde.
- Pole vaja dušialust, kogu põrand on ühel tasapinnal.
- Rohkem ruumi vannitoas ja tualetis.
- Rohkem ruumi duši all, kuna puuduvad tarbetud piirangud.
- Vee äravooluks vajaminevad kalded võivad olla väiksemad.

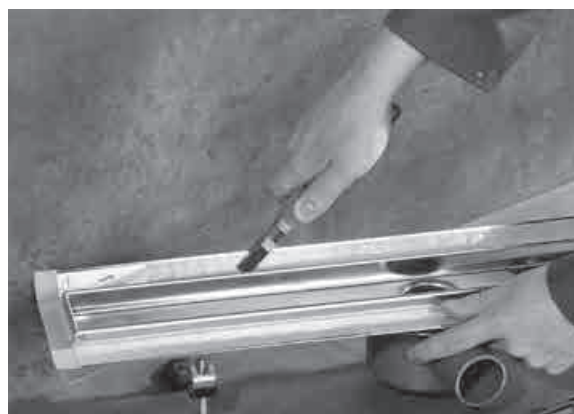


Väga lihtne hooldada – tõsta üles, puhasta,



## TECEDrainline – paigaldus seina äärde...

Väike kuid oluline detail:  
Iga duširenni üks äärtest on perforeeritud ja seda saab kergesti üles painutada. See võimaldab paigutada duširenn seina äärde nii, et näha jääb ainult väike äravoolu pragu.



Enne paigaldamist seina äärde painutage äärik üles.



	Lehekülg
TECEDrainline sirged duširennid	84
TECEDrainline nurgarennid	85
TECEDrainline sifoonid	86
TECEDrainline paigaldusjalad ja heliisolatsioonmatt “Drainbase”	88
TECEDrainline sirged duširennivõred	89
TECEDrainline nurgaga duširennivõred	92
TECEDrainline duširenn looduslikule kivipõrandale	95

# TECEDrainline – sirged duširennid

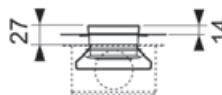
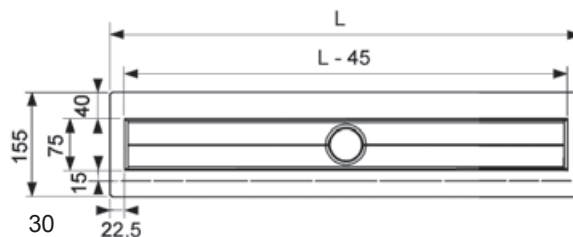
## TECEDrainline sirged duširennid

Sirge TECEDrainline duširenn horisontaalse äärikuga ja hüdroisolatsiooniga. Võimalik paigaldada nii keset põrandat, kui seina äärde.

Koosneb:

- Duširenn on valmistatud roostevabast terasest, materjal 1.4301 (304)
- Horisontaalne äärik on kaetud spetsiaalse veekindla liimiga, et paigaldada hüdroisolatsioon
- Horisontaalne äärik on ühest servast perforeeritud, et vajadusel saaks üles keerata ning paigaldada renn nt seina äärde
- Hüdroisolatsioon on veetihedast materjalist, mida saab paigaldada horisontaalsele äärikule
- Renni all on toed betooni ankurdamiseks või duširenni jalgade paigaldamiseks
- Duširenni keskel on ava sifooni paigaldamiseks
- Duširenn on seest kaldega, mis tagab parema vee äravoolu
- Tihendid
- Palun tellida eraldi:

Duširenni võre kas plaaditav, klaasist või roostevaba, sifoon ja reguleeritavad jalad.



Duširenni nimipikkus	Renni kogupikkus L	Nähtava osa pikkus L - 56 mm	Tootekood	Kogus (pak.1)	EUR/ tk ilma KM
700 mm	711 mm	655 mm	6 007 00	1 tk.	122,69
800 mm	811 mm	755 mm	6 008 00	1 tk.	127,94
900 mm	911 mm	855 mm	6 009 00	1 tk.	133,43
1000 mm	1011 mm	955 mm	6 010 00	1 tk.	138,92
1200 mm	1211 mm	1155 mm	6 012 00	1 tk.	149,66
1500 mm	1511 mm	1455 mm	6 015 00	1 tk.	165,89

## Eri pikkused ja disainid

Meil on hea meel valmistada eritellimusena teile vajalike pikkuste ja eridisainiga roostevabast terasest duširenne. Tarneaeg 4-6 nädalat. Eritellimusel tehtud duširenne ei saa peale tellimist tühistada ja peale kättesaamist tagastada.

Maksimaalne eritellimusel toodetava renni pikkus on 1500 mm.



## TECEdrainline nurgarennid

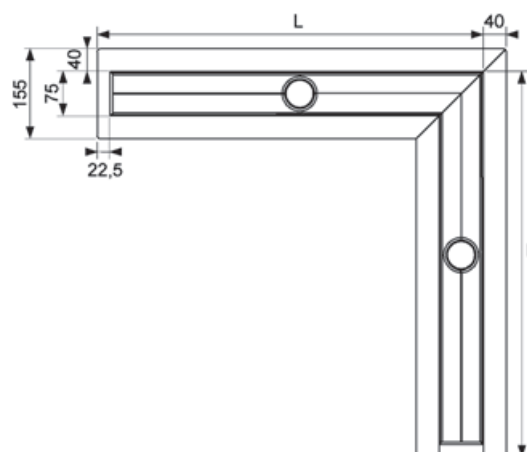
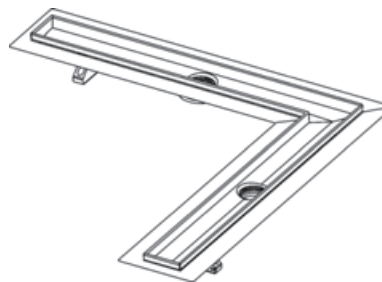
TECEdrainline 90° nurgaga duširenn horisontaalse äärikuga ja hüdroisolatsiooniga.

Koosneb:

- Duširenn on valmistatud roostevaba terasest, materjal 1.4301 (304).
- Horisontaalne äärik on kaetud spetsiaalse veekindla liimiga, et paigaldada hüdroisolatsioon
- Renni all on kolm tuge betooni ankurdamiseks või duširenni jalgade paigaldamiseks
- Kaks ava sifoonide jaoks
- Duširenn on seest kaldega, mis tagab parema vee äravoolu
- Tihendid

Palun tellida eraldi:

Duširenni võre kas plaaditav või roostevaba, sifoonid 2tk ja reguleeritavad jalad 2 kompl.



Duširenni nimipikkus	Renni kogupikkus L + 40 mm	Nähtava osa pikkus L - 22,5 mm	Tootekood	Kogus (pak.1)	EUR/ tk ilma KM
900 x 900 mm	940 x 940 mm	877,5 x 877,5 mm	6 109 00	1 tk.	268,56
1000 x 1000 mm	1040 x 1040 mm	977,5 x 977,5 mm	6 110 00	1 tk.	279,49
1200 x 1200 mm	1240 x 1240 mm	1177,5 x 1177,5 mm	6 112 00	1 tk.	301,65
1500 x 1500 mm	1540 x 1540 mm	1477,5 x 1477,5 mm	6 115 00	1 tk.	334,77



# TECEDrainline – sifoonid

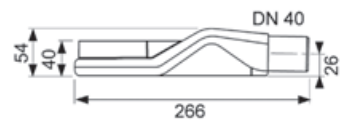
## Supermadal TECEDrainline sifoon, DN40 horisontaalne väljavõte, läbilask 0,48 l/s.

Väga madal TECEDrainline duširenni sifoon  
DN 40 horisontaalne.

- Minimaalne paigalduskõrgus 67 mm
- Sifooni läbilaskevõime "Basic" duširenni võrega 0,5 l/s (ilma vesilukuta 0,5l/s)
- Veetase sifoonis 20 mm

### Tähelepanu!

Tänu sifooni madalale paigalduskõrgusele, ei ole sifooni piirkonnas betoonikiht piisavalt paks, et tagada vajalikku tugevust. Seetõttu on soovitatav kasutada suuri plaate ja tugevdavat kangast. Ei tohi ratastooliga üle sõita.

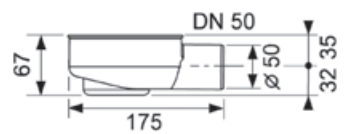
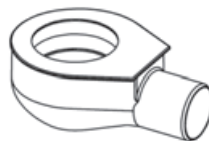


Tootekood	Kogus (pak.1)	EUR/ tk ilma KM
6 500 04	1tk.	14,48

## Madal TECEDrainline sifoon, DN 50 horisontaalne väljavõte, läbilask 0.7l/s

Madal TECEDrainline duširenni sifoon DN 50, eemaldatava vesilukuga.

- Minimaalne paigalduskõrgus 95 mm
- Sifooni läbilaskevõime "Basic" duširenni võrega 0,73l/s
- Veetase sifoonis 25 mm

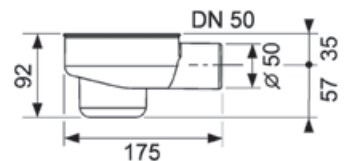
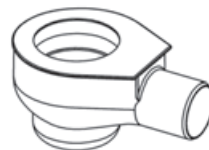


Tootekood	Kogus (pak.1)	EUR/ tk ilma KM
6 500 00	1 tk.	14,48

## Standard TECEDrainline sifoon, DN 50 horisontaalne väljavõte läbilask 0.8 l/s

Standardne TECEDrainline duširenni sifoon DN 50, eemaldatava vesilukuga.

- Minimaalne paigalduskõrgus 120mm
- Sifooni läbilaskevõime "Basic" duširennivõrega 0,8l/s
- Veetase sifoonis 50 mm, vastavalt DIN EN 1253



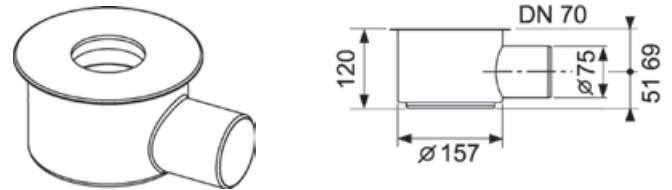
Tootekood	Kogus (pak.1)	EUR/ tk ilma KM
6 500 01	1 tk.	14,48

## TECEDrainline suur sifoon, DN 70 horisontaalne äravool

### Läbilask - 1.2 l/s

Suur TECEDrainline duširenni sifoon DN 70, eemaldatava vesilukuga.

- Minimaalne paigalduskõrgus 145 mm
- Sifooni läbilaskevõime "Basic" duširenni võrega 1,53 l/s
- Veetase sifoonis 60 mm, vastavalt DIN EN 1253 > 50 mm

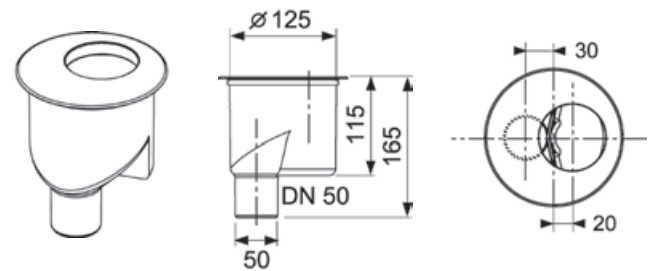


Tootekood	Kogus (pak.1)	EUR/ tk ilma KM
6 500 02	1 tk.	26,07

## TECEDrainline vertikaalne sifoon DN 50, läbilase 1.3 l/s

TECEDrainline duširenni sifoon DN 50, eemaldatava vesilukuga

- Minimaalne paigalduskõrgus 65 mm
- Sifooni läbilaskevõime "Basic" duširenni võrega 1,4 l/s
- Veetase sifoonis 50 mm, vastavalt DIN EN 1253
- Paigaldamiseks vajalik ava 130 mm



Tootekood	Kogus (pak.1)	EUR/ tk ilma KM
6 500 03	1 tk.	20,27

## TECEDrainline karvatõke

Paigandatakse TECEDrainline duširenni äravooluavale



Tootekood	Kogus (pak.1)	EUR/ tk ilma KM
6 600 05	1 tk.	5,79

# TECEdrainline – paigaldusjalad ja heliisolatsioonmatt „Drainbase“

## TECEdrainline heliisolatsiooniga paigaldusjalad

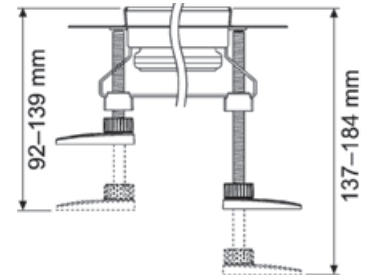
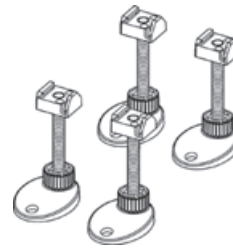
TECEdrainline duširennide paigaldusjalad, millega on mugav paigaldusel duširenni kõrgust reguleerida.

Reguleerimise vahemik jala ülaservast kuni põrandani:

- 92–139 mm – Tooteкод 6 600 03
- 137–184 mm – Tooteкод 6 600 04

Komplektis:

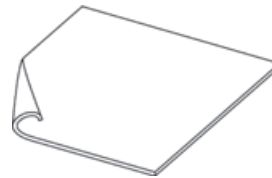
- 4 x paigaldusjalad koos heliisolatsiooni elemendi ja kinnitustega



Tooteкод		Kogus (pak.1)	EUR/ tk ilma KM
6 600 03	92-139 mm	1 Kompl. (4 tk.)	8,98
6 600 04	137-184 mm	1 Kompl. (4 tk.)	9,56

## Drainbase heliisolatsioonmatt TECEdrainline duširennidele

Heliisolatsioonmatt on paigaldamiseks tasandussegu alla kogu duširuumis või ainult duššide piirkonnas. Vähendab müra uutel objektidel või restaureerimisel.



Veevarustuse müra tase standard duši korral 22dB(A).

Valmistatud väga vastupidavatest kummigraanulitest, seotud PUR elastomeeriga.

- Saadaval: 1.25 m x 1.25 m x 6 mm ja 8.0 m x 1.25 m x 6 mm (rulli kaal ca 50 kg)
- Tulekindlusklass: B2 (DIN 4102)
- Soojusülekanne takistus: 0.05 (m<sup>2</sup> • K)/W
- Raskustaluvus 15 t/m<sup>2</sup>: 0.6 mm

Tooteкод		Kogus (pak.1)	EUR/ tk ilma KM
6 600 01		1 tk.	29,48
6 600 02		8 m/Rull	152,62

## Hüdroisolatsioon TECEdrainline duširennidele

Veekindel hüdroisolatsioonimaterjal kogu duširuumi katmisel või TECEdrainline duširennide paigaldamiseks.

Rulli pikkus 30 m, laius 1 m



Tooteкод		Kogus (pak.1)	EUR/ tk ilma KM
6 680 23		30 m/Rull	197,23

## TECEDrainline plaaditav sirge duširenni võre „Plate“

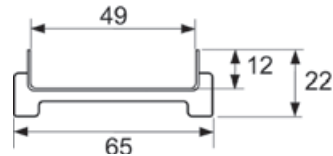
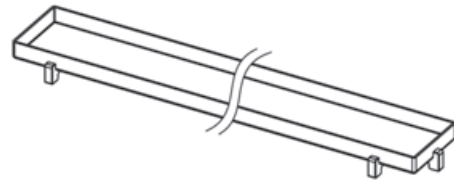
TECEDrainline plaaditav duširenn võre on valmistatud roostevaba terasest, üleskeeratud nähtavad osad poleeritud, koormusklass K3 – 300kg.

Disain: „plate“

Renni nähtav osa = renni pikkus L - 45 mm

Renni pikkus L	Tüüp	Tootekood	Kogus (pak.1)	EUR/ tk ilma KM
700 mm	poleeritud	6 007 70	1 tk.	60,57
800 mm	poleeritud	6 008 70	1 tk.	68,62
900 mm	poleeritud	6 009 70	1 tk.	76,68
1000 mm	poleeritud	6 010 70	1 tk.	85,03
1200 mm	poleeritud	6 012 70	1 tk.	101,15
1500 mm	poleeritud	6 015 70	1 tk.	125,31

„Plate“



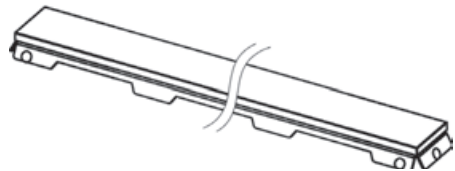
## TECEDrainline klaasiga sirge duširenni võre

TECEDrainline roostevabast terasest duširenni võre klaasiga. Koormusklass K3 - 300 kg. Klaasi on saadaval kolmes erinevas värvitoonis.

Renni nähtav osa = renni pikkus L - 45 mm

Renni pikkus L	Tüüp	Tootekood	Kogus (pak.1)	EUR/ tk ilma KM
700 mm	Roheline klaas	6 007 90	1 tk.	171,63
700 mm	Valge klaas	6 007 91	1 tk.	175,54
700 mm	Must klaas	6 007 92	1 tk.	171,12
800 mm	Roheline klaas	6 008 90	1 tk.	191,10
800 mm	Valge klaas	6 008 91	1 tk.	195,84
800 mm	Must klaas	6 008 92	1 tk.	190,87
900 mm	Roheline klaas	6 009 90	1 tk.	199,88
900 mm	Valge klaas	6 009 91	1 tk.	205,45
900 mm	Must klaas	6 009 92	1 tk.	200,30
1000 mm	Roheline klaas	6 010 90	1 tk.	230,38
1000 mm	Valge klaas	6 010 91	1 tk.	232,21
1000 mm	Must klaas	6 010 92	1 tk.	227,24
1200 mm	Roheline klaas	6 012 90	1 tk.	263,04
1200 mm	Valge klaas	6 012 91	1 tk.	267,82
1200 mm	Must klaas	6 012 92	1 tk.	259,56
1500 mm	Roheline klaas	6 015 90	1 tk.	328,63
1500 mm	Valge klaas	6 015 91	1 tk.	333,58
1500 mm	Must klaas	6 015 92	1 tk.	324,18

„Glass“



# TECEDrainline – sirged duširenni võred

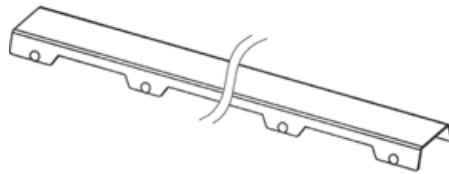
## TECEDrainline sirged duširenni võred

TECEDrainline duširenni võred on valmistatud roostevaba terasest, nähtavad osad poleeritud, koormusklass K3 – 300kg. Lai valik erinevaid disainilahendusi.

Renni nähtav osa = renni pikkus L - 45 mm

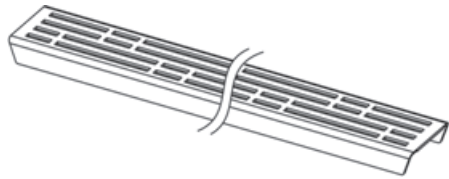
Renni pikkus L	Tüüp	Tootekood	Kogus (pak.1)	EUR/ tk ilma KM
700 mm	poleeritud	6 007 82	1 tk.	83,48
800 mm	poleeritud	6 008 82	1 tk.	93,92
900 mm	poleeritud	6 009 82	1 tk.	96,53
1000 mm	poleeritud	6 010 82	1 tk.	114,79
1200 mm	poleeritud	6 012 82	1 tk.	130,44
1500 mm	poleeritud	6 015 82	1 tk.	164,36

„Steel II“



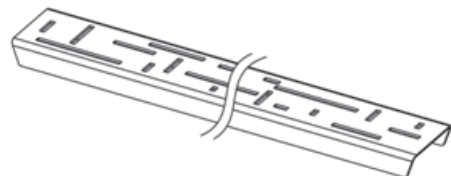
Renni pikkus L	Tüüp	Tootekood	Kogus (pak.1)	EUR/ tk ilma KM
700 mm	poleeritud	6 007 10	1 tk.	48,81
800 mm	poleeritud	6 008 10	1 tk.	54,90
900 mm	poleeritud	6 009 10	1 tk.	61,76
1000 mm	poleeritud	6 010 10	1 tk.	68,03
1200 mm	poleeritud	6 012 10	1 tk.	80,86
1500 mm	poleeritud	6 015 10	1 tk.	100,55

„Basic“

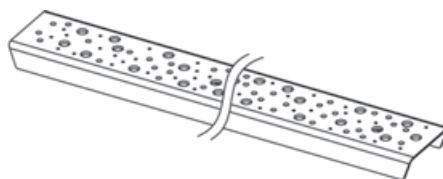


Renni pikkus L	Tüüp	Tootekood	Kogus (pak.1)	EUR/ tk ilma
700 mm	poleeritud	6 007 20	1 tk.	73,10
800 mm	poleeritud	6 008 20	1 tk.	82,65
900 mm	poleeritud	6 009 20	1 tk.	92,49
1000 mm	poleeritud	6 010 20	1 tk.	102,04
1200 mm	poleeritud	6 012 20	1 tk.	121,44
1500 mm	poleeritud	6 015 20	1 tk.	150,68

„Lines“

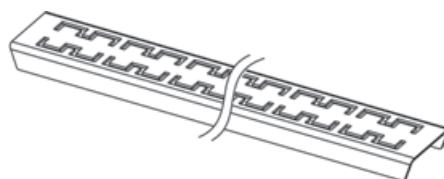


„Drops“



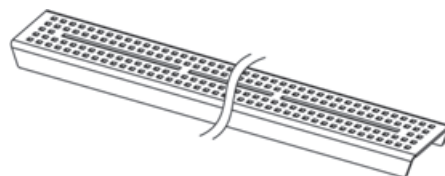
Renni pikkus L	Tüüp	Tootekood	Kogus (pak.1)	EUR/ tk ilma KM
700 mm	poleeritud	6 007 30	1 tk.	73,10
800 mm	poleeritud	6 008 30	1 tk.	82,65
900 mm	poleeritud	6 009 30	1 tk.	92,49
1000 mm	poleeritud	6 010 30	1 tk.	102,04
1200 mm	poleeritud	6 012 30	1 tk.	121,44
1500 mm	poleeritud	6 015 30	1 tk.	150,68

„Royal“



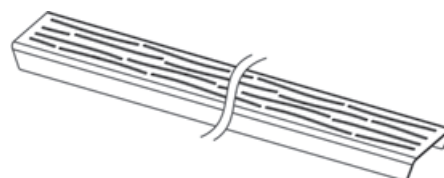
Renni pikkus L	Tüüp	Tootekood	Kogus (pak.1)	EUR/ tk ilma KM
700 mm	poleeritud	6 007 40	1 tk.	97,57
800 mm	poleeritud	6 008 40	1 tk.	110,40
900 mm	poleeritud	6 009 40	1 tk.	123,23
1000 mm	poleeritud	6 010 40	1 tk.	136,35
1200 mm	poleeritud	6 012 40	1 tk.	162,31
1500 mm	poleeritud	6 015 40	1 tk.	201,10

„Quadratum“



Renni pikkus L	Tüüp	Tootekood	Kogus (pak.1)	EUR/ tk ilma KM
700 mm	poleeritud	6 007 50	1 tk.	97,57
800 mm	poleeritud	6 008 50	1 tk.	110,40
900 mm	poleeritud	6 009 50	1 tk.	123,23
1000 mm	poleeritud	6 010 50	1 tk.	136,35
1200 mm	poleeritud	6 012 50	1 tk.	162,31
1500 mm	poleeritud	6 015 50	1 tk.	201,10

„Organic“



Renni pikkus L	Tüüp	Tootekood	Kogus (pak.1)	EUR/ tk ilma KM
700 mm	poleeritud	6 007 60	1 tk.	73,10
800 mm	poleeritud	6 008 60	1 tk.	82,65
900 mm	poleeritud	6 009 60	1 tk.	92,49
1000 mm	poleeritud	6 010 60	1 tk.	102,04
1200 mm	poleeritud	6 012 60	1 tk.	121,44
1500 mm	poleeritud	6 015 60	1 tk.	150,68

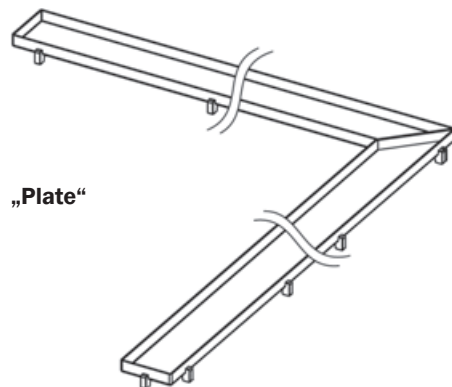
# TECEDrainline – – duširenni võred 90° nurgaga

## TECEDrainline plaaditav duširenni võre „Plate“ 90° nurgaga

TECEDrainline plaaditav duširenni võre on valmistatud roostevaba terasest, üleskeeratud nähtavad osad on poleeritud, koormusklass K3 – 300 kg. Duširenn tarnitakse kahes osas

Renni nähtav osa = renni pikkus L – 45 mm

Renni pikkus L	Tüüp	Tootekood	Kogus (pak.1)	EUR/ tk ilma KM
900 x 900 mm	poleeritud	6 109 70	1 tk.	187,08
1000 x 1000 mm	poleeritud	6 110 70	1 tk.	206,47
1200 x 1200 mm	poleeritud	6 112 70	1 tk.	245,85
1500 x 1500 mm	poleeritud	6 115 70	1 tk.	304,63



„Plate“

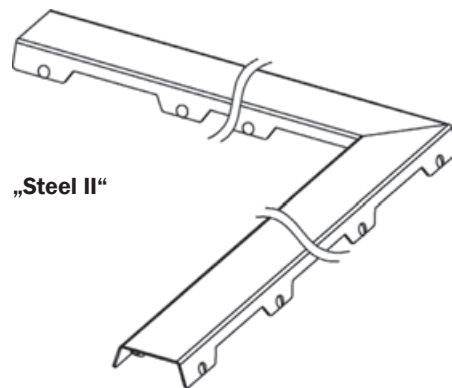
## TECEDrainline poleeritud roostevaba terasest duširennid 90° nurgaga

Koormusklass K3 - 300 kg.

Duširenn tarnitakse kahes osas. Saadaval erinevad disainid.

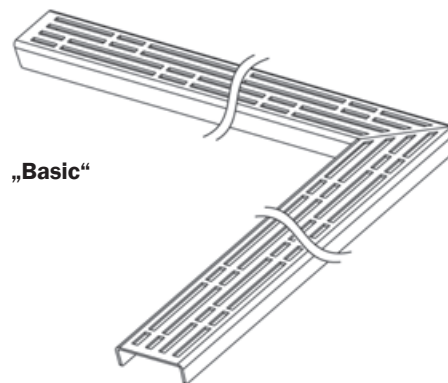
Renni nähtav osa = renni pikkus L – 22,5 mm

Renni pikkus L	Tüüp	Tootekood	Kogus (pak.1)	EUR/ tk ilma KM
900 x 900 mm	poleeritud	6 109 82	1 tk.	225,66
1000 x 1000 mm	poleeritud	6 110 82	1 tk.	247,84
1200 x 1200 mm	poleeritud	6 112 82	1 tk.	263,49
1500 x 1500 mm	poleeritud	6 115 82	1 tk.	365,24



„Steel II“

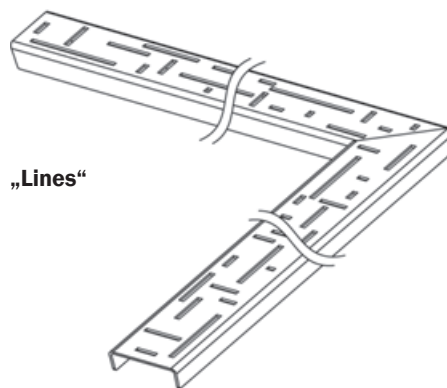
Renni pikkus L	Tüüp	Tootekood	Kogus (pak.1)	EUR/ tk ilma KM
900 x 900 mm	poleeritud	6 109 10	1 tk.	120,24
1000 x 1000 mm	poleeritud	6 110 10	1 tk.	132,77
1200 x 1200 mm	poleeritud	6 112 10	1 tk.	158,13
1500 x 1500 mm	poleeritud	6 115 10	1 tk.	196,03



„Basic“

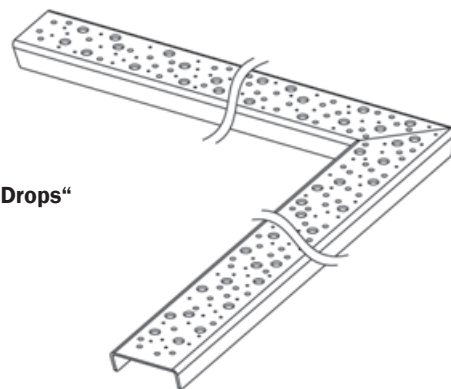
# TECEdrainline – duširenni võre 90° nurgaga

Renni pikkus L	Tüüp	Tootekood	Kogus (pak.1)	EUR/ tk ilma KM
900 x 900 mm	poleeritud	6 109 20	1 tk.	180,51
1000 x 1000 mm	poleeritud	6 110 20	1 tk.	199,31
1200 x 1200 mm	poleeritud	6 112 20	1 tk.	237,20
1500 x 1500 mm	poleeritud	6 115 20	1 tk.	293,89



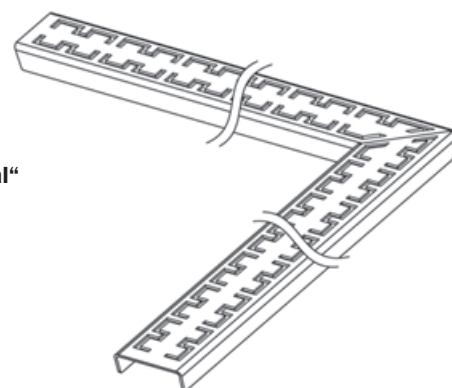
„Lines“

Renni pikkus L	Tüüp	Tootekood	Kogus (pak.1)	EUR/ tk ilma KM
900 x 900 mm	poleeritud	6 109 30	1 tk.	180,51
1000 x 1000 mm	poleeritud	6 110 30	1 tk.	199,31
1200 x 1200 mm	poleeritud	6 112 30	1 tk.	237,20
1500 x 1500 mm	poleeritud	6 115 30	1 tk.	293,89



„Drops“

Renni pikkus L	Tüüp	Tootekood	Kogus (pak.1)	EUR/ tk ilma KM
900 x 900 mm	poleeritud	6 109 40	1 tk.	240,78
1000 x 1000 mm	poleeritud	6 110 40	1 tk.	265,84
1200 x 1200 mm	poleeritud	6 112 40	1 tk.	316,27
1500 x 1500 mm	poleeritud	6 115 40	1 tk.	392,05

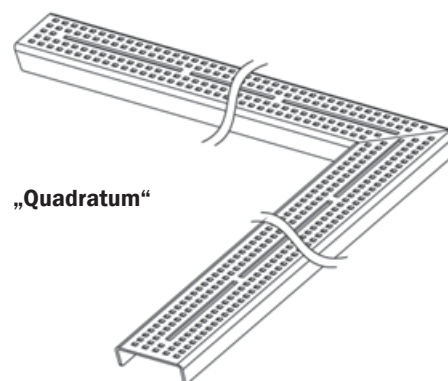


„Royal“



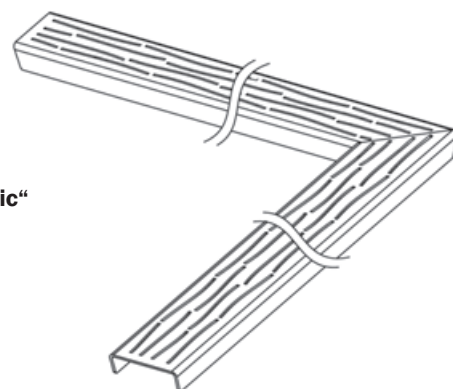
## TECEdrainline – duširenni võre 90° nurgaga

Renni pikkus L	Tüüp	Tootekood	Kogus (pak.1)	EUR/ tk ilma KM
900 x 900 mm	poleeritud	6 109 50	1 tk.	240,78
1000 x 1000 mm	poleeritud	6 110 50	1 tk.	265,84
1200 x 1200 mm	poleeritud	6 112 50	1 tk.	316,27
1500 x 1500 mm	poleeritud	6 115 50	1 tk.	392,05



„Quadratum“

Renni pikkus L	Tüüp	Tootekood	Kogus (pak.1)	EUR/ tk ilma KM
900 x 900 mm	poleeritud	6 109 60	1 tk.	180,51
1000 x 1000 mm	poleeritud	6 110 60	1 tk.	199,31
1200 x 1200 mm	poleeritud	6 112 60	1 tk.	237,20
1500 x 1500 mm	poleeritud	6 115 60	1 tk.	293,89



„Organic“

# TECEDrainline – duširenn looduslikule kivipõrandale

## TECEDrainline duširenn looduslikule kivipõrandale

TECEDrainline duširenn looduskivile või kiviplaadile. Duširennil on horisontaalne äärik, mida saab katta hüdroisolatsiooniga või looduskiviga.

Koosneb:

- Duširenn on valmistatud roostevaba terasest, materjal 1.4301 (304)
- 40mm horisontaalne äärik
- Renni all on toed betooni ankurdamiseks või duširenni jalgade kinnitamiseks
- Duširenni keskel ava sifooni paigaldamiseks
- Duširenn on seest kaldega, mis tagab parema vee äravoolu
- Tihendid

Minimaalne paigalduskõrgus renni ülemise servani:

- Sifooniga 6 500 03 – 51 mm
- Sifooniga 6 500 04 – 60 mm
- Sifooniga 6 500 00 – 87 mm
- Sifooniga 6 500 01 – 112 mm
- Sifooniga 6 500 02 – 140 mm

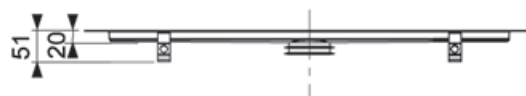
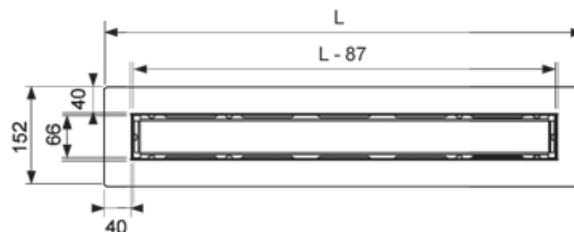
Renni kattekivi mõõdud: (L – 87) x 68

Äravooluava laius: 6 - 8 mm

Palun tellida eraldi:

- Sifoon
- Reguleeritavad jalad

**Märkus: Duširenn on mõeldud ainult looduskivile või kiviplaadile!**

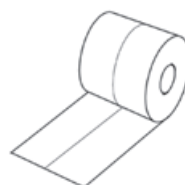


Renni nimipikkus	Renni kogupikkus L	Keskmise plaadi pikkus L - 89	Renni ava pikkus L-87	Tootekood	Kogus (pak.1)	EUR/ tk ilma KM
700 mm	735 mm	646 mm	648 mm	6 507 00	1 tk.	259,05
800 mm	835 mm	746 mm	748 mm	6 508 00	1 tk.	278,29
900 mm	935 mm	846 mm	848 mm	6 509 00	1 tk.	297,53
1000 mm	1035 mm	946 mm	948 mm	6 510 00	1 tk.	316,85
1200 mm	1235 mm	1146 mm	1148 mm	6 512 00	1 tk.	355,23
1500 mm	1535 mm	1446 mm	1448 mm	6 515 00	1 tk.	413,42

## TECEDrainline iseliimuv hüdroisolatsioonlint

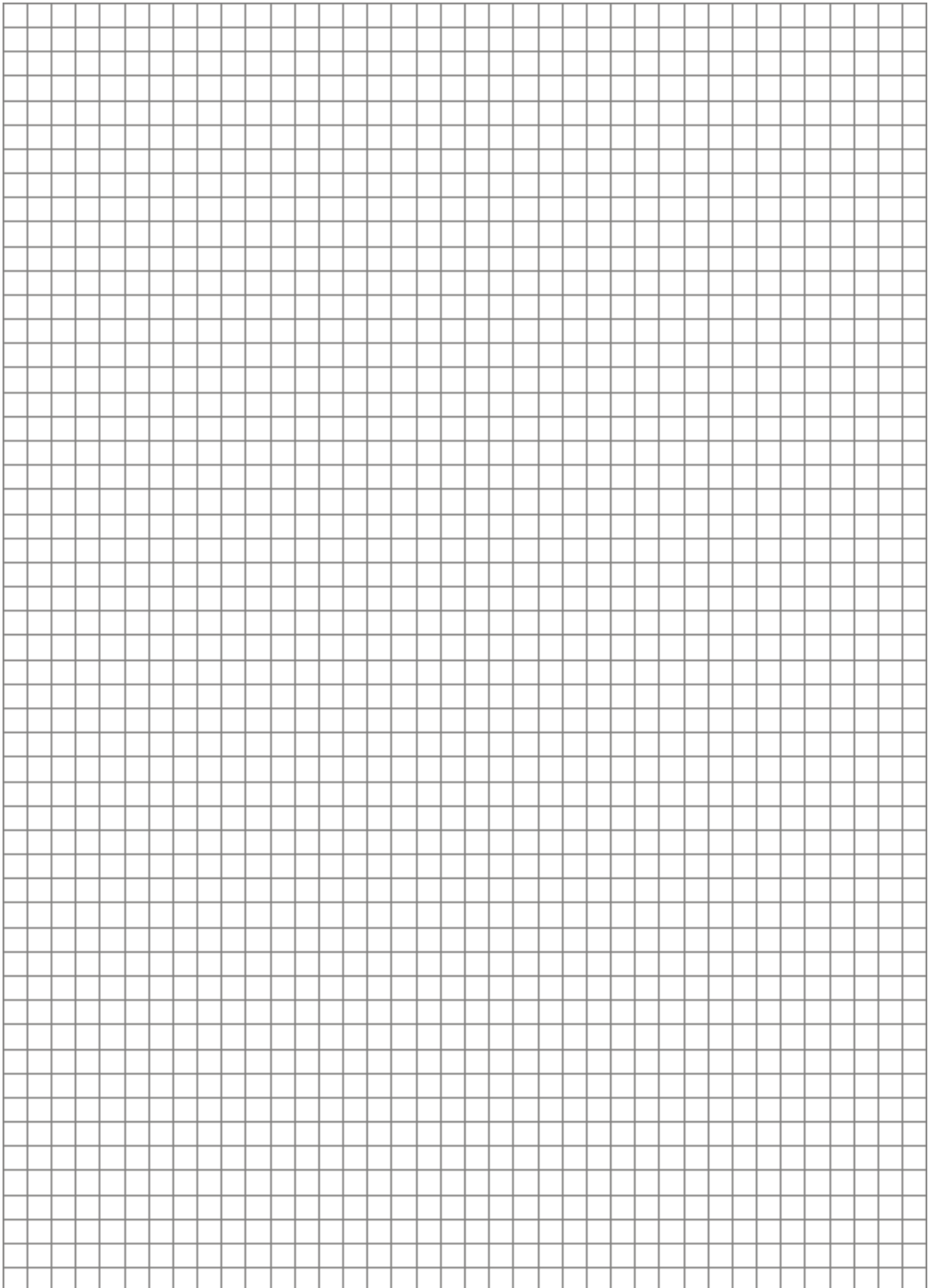
Kasutamiseks TECEDrainline looduskivi rennidel

Laius 100 mm, rulli pikkus 10 m





Tootekood	Kogus (pak.1)	EUR/ tk ilma KM
6 600 07	10 m	28,96

# Märkused





- 
- 
- **TECE**profil
  - **TECE**box
  - **TECE**loputusnupud
  - **TECE**lux
  - **TECE**drainline

**TECE:**

Intelligente Haustechnik