

TERMOSTUFA A PELLETT AD ALTA EFFICIENZA
HIGH EFFICIENCY PELLETT THERMOSTOVE
IDRO DOUBLE DOOR



“VETRO MAGIC”
“MAGIC GLASS”

IDRO DOUBLE DOOR

MOD. 14 DD

340m³Telecomando
RemoteResistenza in ceramica
Ceramic resistanceWi-Fi
optionalDisplay LCD
LCD DisplayCOLORI
COLORS

Bianco / White



Bordeaux

Grigio puntinato
Grey dot

DATI TECNICI / TECHNICAL DATA

Mod. 14 DD

Potenza globale (max - min) / Heat input	kW	14,79 - 5,23
Potenza nominale (max - min) / Nominal heat output	kW	13,84 - 5,04
Potenza resa all'acqua (max - min) / Water heat output	kW	10,53 - 3,81
Potenza resa all'ambiente (max - min) / Space heat output	kW	3,31 - 1,22
Consumo orario di pellet (max - min) / Pellet consumption	kg - h	3,01 - 1,06
Efficienza (max - min) / Efficiency	%	96,29 - 93,54
Condotto scarico fumi / Smoke outlet tube	ø mm	80
Capacità serbatoio pellet / Tank capacity	lt - kg	26 - 17
Autonomia (max - min) / Autonomy	h	16 - 5,5
Potenza elettrica di esercizio / Nominal power input	W	82 - 350
Dimensioni (L x P x H) / Dimensions (W x D x H)	mm	460 x 480x 980
Peso / Net weight	kg	145

Tutti i dati e le immagini sono indicativi e provvisori e soggetti a modifiche senza preavviso. Il valore del volume si riferisce a costruzioni ben isolate ed è puramente indicativo.
All data and pictures are indicative and provisional and subject to change without notice. The value of the volume refers to isolated buildings and it's only indicative.

15a B-VG

EN-14785

CE



IDRO DOUBLE DOOR CON BRACIERE AUTOPULENTE

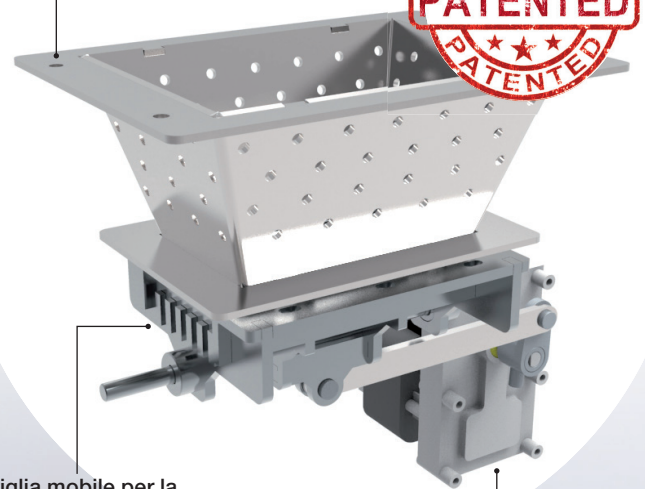
IDRO DOUBLE DOOR WITH SELF-CLEANING BRAZIER

BRACIERE IN ACCIAIO INOX
BRAZIER STAINLESS STEEL

Il braciere autopulente garantisce sempre una perfetta pulizia di quest'ultimo, assicurando il passaggio dell'aria primaria e secondaria necessaria alla combustione durante l'accensione e il normale funzionamento della termostufa. La griglia mobile pulisce il fondo del braciere senza però spegnere la termostufa, evitando così nuove accensioni; in questo modo l'utente dovrà pulire periodicamente la camera di combustione e non sarà necessario pulire manualmente il braciere prima delle nuove accensioni, come succede invece per termostufe con bracieri standard.

The self-cleaning brazier always ensures a perfect cleaning of the latter, ensuring the primary and secondary air passage necessary for combustion. Both during ignition and during normal operation of the thermostove. The moving grate cleans the burn pot bottom without turning off the thermostove, thus avoiding new borrowings; in this way the user will have to periodically clean the combustion chamber and will not need to manually clean the brazier before new borrowings, as is the case for standard thermostoves with braziers.

Piastra fissaggio
braciere
Brazier fixing
plate



Griglia mobile per la
pulizia automatica
Mobile grid for
automatic cleaning

Motore per la
movimentazione
della griglia
Motor to move the grid

MOD. 17 / 20 / 24 / 28 / 34

PLUS!
MAGGIOR
PULIZIA
MIGLIORI
PRESTAZIONI
**GREATER
CLEANING
BETTER
PERFORMANCE**



IDRO DOUBLE DOOR /
IDRO DOUBLE DOOR AUTOPULENTE / SELF-CLEANING
MOD. 17 DD / 17 DD AUTO

420m³

A++



Mod. 17 DD AUTO



Ventilazione standard
Standard ventilation



Braciere autopulente
Self-cleaning brazier
Mod. 17 DD AUTO



Telecomando
Remote



Resistenza in ceramica
Ceramic resistance



Wi-Fi
optional



Display LCD
LCD Display



COLORI
COLORS



Bianco / White



Bordeaux



Grigio puntinato
Grey dot

DATI TECNICI / TECHNICAL DATA

		Mod. 17 DD	Mod. 17 DD AUTO
Potenza globale (max - min) / Heat input	kW	18 - 4,1	17,6 - 5,7
Potenza nominale (max - min) / Nominal heat output	kW	17,14 - 4	16,5 - 5,4
Potenza resa all'acqua (max - min) / Water heat output	kW	13,43 - 3,1	15 - 4,4
Potenza resa all'ambiente (max - min) / Space heat output	kW	3,75 - 0,84	1,5 - 1,0
Consumo orario di pellet (max - min) / Pellet consumption	kg - h	3,46 - 0,84	3,7 - 1,2
Efficienza (max - min) / Efficiency	%	97,54 - 94,97	95 - 94,2
Condotto scarico fumi / Smoke outlet tube	ø mm	80	80
Capacità serbatoio pellet / Tank capacity	lt - kg	50 - 33	50 - 33
Autonomia (max - min) / Autonomy	h	39 - 9	27 - 9
Potenza elettrica di esercizio / Nominal power input	W	82 - 350	75 - 340
Dimensioni (L x P x H) / Dimensions (W x D x H)	mm	550x590x1110	540x590x1090
Peso / Net weight	kg	160	160

Tutti i dati e le immagini sono indicativi e provvisori e soggetti a modifiche senza preavviso. Il valore del volume si riferisce a costruzioni ben isolate ed è puramente indicativo.
All data and pictures are indicative and provisional and subject to change without notice. The value of the volume refers to isolated buildings and it's only indicative.

15a B-VG

EN-14785



IDRO DOUBLE DOOR /
IDRO DOUBLE DOOR AUTOPULENTE / SELF-CLEANING
MOD. 20 DD / 20 DD AUTO

440m³

A⁺⁺



Mod. 20 DD AUTO



Ventilazione standard
Standard ventilation



Braciere autopulente
Self-cleaning brazier
Mod. 20 DD AUTO



Telecomando
Remote



Resistenza in ceramica
Ceramic resistance



Wi-Fi
optional



Display LCD
LCD Display

COLORI
COLORS



Bianco / White



Bordeaux



Grigio puntinato
Grey dot

DATI TECNICI / TECHNICAL DATA

		Mod. 20 DD	Mod. 20 DD AUTO
Potenza globale (max - min) / Heat input	kW	19,03 - 5,26	20,1 - 6,8
Potenza nominale (max - min) / Nominal heat output	kW	18,22 - 5,08	19,2 - 6,5
Potenza resa all'acqua (max - min) / Water heat output	kW	13,98 - 4,2	17,4 - 5,4
Potenza resa all'ambiente (max - min) / Space heat output	kW	4,24 - 0,88	1,8 - 1,1
Consumo orario di pellet (max - min) / Pellet consumption	kg - h	4,03 - 1,113	4,19 - 1,41
Efficienza (max - min) / Efficiency	%	96,71 - 95,74	95,9 - 95,6
Condotto scarico fumi / Smoke outlet tube	ø mm	80	80
Capacità serbatoio pellet / Tank capacity	kg	38	38
Autonomia (max - min) / Autonomy	h	34 - 9,5	27 - 9
Potenza elettrica di esercizio / Nominal power input	W	145 - 400	72 - 320
Dimensioni (L x P x H) / Dimensions (W x D x H)	mm	590 x 680 x 1225	590 x 690 x 1250
Peso / Net weight	kg	230	230

Tutti i dati e le immagini sono indicativi e provvisori e soggetti a modifiche senza preavviso. Il valore del volume si riferisce a costruzioni ben isolate ed è puramente indicativo.
All data and pictures are indicative and provisional and subject to change without notice. The value of the volume refers to isolated buildings and it's only indicative.

15a B-VG

EN-14785



IDRO DOUBLE DOOR /
IDRO DOUBLE DOOR AUTOPULENTE / SELF-CLEANING
MOD. 24 DD / 24 DD AUTO

510m³

Ventilazione standard
Standard ventilation



Braciere autopulente
Self-cleaning brazier
Mod. 24 DD AUTO



Telecomando
Remote



Resistenza in ceramica
Ceramic resistance



Wi-Fi
optional



Display LCD
LCD Display

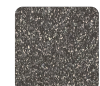
COLORI
COLORS



Bianco / White



Bordeaux



Grigio puntinato
Grey dot

DATI TECNICI / TECHNICAL DATA

		Mod. 24 DD	Mod. 24 DD AUTO
Potenza globale (max - min) / Heat input	kW	23,12 - 5,26	24,0 - 8,4
Potenza nominale (max - min) / Nominal heat output	kW	21,96 - 5,08	22,8 - 7,9
Potenza resa all'acqua (max - min) / Water heat output	kW	17,86 - 4,2	20,9 - 6,6
Potenza resa all'ambiente (max - min) / Space heat output	kW	4,1 - 0,88	1,9 - 1,3
Consumo orario di pellet (max - min) / Pellet consumption	kg - h	4,89 - 1,11	5 - 1,7
Efficienza (max - min) / Efficiency	%	96,71 - 94,98	94,9 - 94,2
Condotto scarico fumi / Smoke outlet tube	ø mm	80	80
Capacità serbatoio pellet / Tank capacity	lt - kg	64 - 38	64 - 38
Autonomia (max - min) / Autonomy	h	34 - 7,5	22 - 7,5
Potenza elettrica di esercizio / Nominal power input	W	145 - 400	83 - 345
Dimensioni (L x P x H) / Dimensions (W x D x H)	mm	590 x 680 x 1250	590 x 680 x 1250
Peso / Net weight	kg	230	230

Tutti i dati e le immagini sono indicativi e provvisori e soggetti a modifiche senza preavviso. Il valore del volume si riferisce a costruzioni ben isolate ed è puramente indicativo.
All data and pictures are indicative and provisional and subject to change without notice. The value of the volume refers to isolated buildings and it's only indicative.

15a B-VG

EN-14785

CE



TÜV Rheinland®
Precisely Right

Design Italiano



IDRO DOUBLE DOOR /
IDRO DOUBLE DOOR AUTOPULENTE / SELF-CLEANING
MOD. 28 DD / 28 DD AUTO

600m³



Ventilazione standard
Standard ventilation



Braciere autopulente
Self-cleaning brazier
Mod. 28 DD AUTO



Telecomando
Remote



Resistenza in ceramica
Ceramic resistance



Wi-Fi
optional



Display LCD
LCD Display

DATI TECNICI / TECHNICAL DATA

28 DD AUTO*

Potenza globale (max - min) / Heat input	kW		- 8,95
Potenza nominale (max - min) / Nominal heat output	kW	20,00 - 0,01	20,00 - 8,57
Potenza resa all'acqua (max - min) / Water heat output	kW	20,35 - 6,51	20,35 - 6,51
Potenza resa all'ambiente (max - min) / Space heat output	kW	5,51 - 2,06	5,51 - 2,06
Consumo orario di pellet (max - min) / Pellet consumption	kg - h	5,5 - 1,8	5,5 - 1,8
Efficienza (max - min) / Efficiency	%	95,79 - 94,56	95,79 - 94,56
Condotto scarico fumi / Smoke outlet tube	ø mm	100	100
Capacità serbatoio pellet / Tank capacity	lt - kg	87 - 57	87 - 57
Autonomia (max - min) / Autonomy	h	30 - 9,5	30 - 9,5
Potenza elettrica di esercizio / Nominal power input	W	165 - 430	165 - 430
Dimensioni (L x P x H) / Dimensions (W x D x H)	mm	700x750x1360	700x750x1360
Peso / Net weight	kg	280	280

* Dati Provvisori / Provisional Data

Tutti i dati e le immagini sono indicativi e provvisori e soggetti a modifiche senza preavviso. Il valore del volume si riferisce a costruzioni ben isolate ed è puramente indicativo.
All data and pictures are indicative and provisional and subject to change without notice. The value of the volume refers to isolated buildings and it's only indicative.

15a B-VG

EN-14785



IDRO DOUBLE DOOR /
IDRO DOUBLE DOOR AUTOPULENTE / SELF-CLEANING
MOD. 32 DD / 34 DD AUTO

730m³

A++



Mod. 34 DD AUTO



Ventilazione standard
Standard ventilation



Braciere autopulente
Self-cleaning brazier
Mod. 34 DD AUTO



Telecomando
Remote



Resistenza in ceramica
Ceramic resistance



Wi-Fi
optional



Display LCD
LCD Display

COLORI
COLORS



Bianco / White



Bordeaux



Grigio puntinato
Grey dot

DATI TECNICI / TECHNICAL DATA

		MOD. 32 DD	MOD. 34 DD AUTO
Potenza globale (max - min) / Heat input	kW	32,41 - 8,95	32,9 - 8,2
Potenza nominale (max - min) / Nominal heat output	kW	30,48 - 8,57	30 - 7,6
Potenza resa all'acqua (max - min) / Water heat output	kW	24,38 - 6,51	27,4 - 6,4
Potenza resa all'ambiente (max - min) / Space heat output	kW	6,1 - 2,06	2,6 - 1,2
Consumo orario di pellet (max - min) / Pellet consumption	kg - h	6,3 - 1,8	6,8 - 1,7
Efficienza (max - min) / Efficiency	%	95,79 - 94,03	93 - 91,2
Condotto scarico fumi / Smoke outlet tube	ø mm	100	100
Capacità serbatoio pellet / Tank capacity	lt - kg	87 - 57	87 - 57
Autonomia (max - min) / Autonomy	h	30 - 9,0	30 - 8,5
Potenza elettrica di esercizio / Nominal power input	W	165 - 430	95 - 370
Dimensioni (L x P x H) / Dimensions (W x D x H)	mm	700x750x1360	700x750x1360
Peso / Net weight	kg	280	280

Tutti i dati e le immagini sono indicativi e provvisori e soggetti a modifiche senza preavviso. Il valore del volume si riferisce a costruzioni ben isolate ed è puramente indicativo.
All data and pictures are indicative and provisional and subject to change without notice. The value of the volume refers to isolated buildings and it's only indicative.

15a B-VG

EN-14785

CE



TÜV Rheinland[®]
Precisely Right

Design Italiano

