



DE Pufferspeicher PS 100

EN Buffer tank PS 100

GR ΔΟΧΕΙΟ ΑΔΡΑΝΕΙΑΣ PS 100

# Inhaltsverzeichnis

<b>1 Informationen und Sicherheitshinweise</b>	<b>3</b>
1.1 . . . . Hinweise zur Nutzung dieser Anleitung .....	3
1.2 . . . . Bestimmungsgemäße Verwendung .....	3
1.3 . . . . Sicherheitshinweise .....	3
<b>2 Aufstellung und Produktbeschreibung</b>	<b>4</b>
2.1 . . . . Lieferumfang .....	4
2.2 . . . . Lagerung, Transport und Aufstellung .....	4
2.3 . . . . Produktbeschreibung und Technische Daten .....	4
<b>3 Montage und Anschluss</b>	<b>6</b>
3.1 . . . . Montage der Temperaturfühler .....	6
3.2 . . . . Hydraulischer Anschluss .....	6
<b>4 Weitere Hinweise</b>	<b>7</b>
4.1 . . . . Inbetriebnahme und Betrieb .....	7
4.2 . . . . Wartung .....	7
4.3 . . . . Entsorgung .....	7
4.4 . . . . Übergabe an den Betreiber .....	7

# 1 Informationen und Sicherheitshinweise

## 1 1 Hinweise zur Nutzung dieser Anleitung

### Piktogramme und Logos



Sicherheitshinweis



Rechtlicher Hinweis



Wichtige Information die berücksichtigt werden muss



Lesen Sie diese Montage-, Bedienungs- und Wartungsanleitung zu Ihrer eigenen Sicherheit und zur Sicherheit anderer Personen vor Montagebeginn aufmerksam durch. Bewahren Sie diese Anleitung auf und halten Sie sie dauerhaft am Installationsort zur Verfügung.

## 1 2 Bestimmungsgemäße Verwendung



Der Pufferspeicher darf nur wie in dieser Anleitung und der zugehörigen Technischen Information beschrieben geplant, installiert und betrieben werden. Jeder andere Gebrauch ist nicht bestimmungsgemäß und deshalb unzulässig.

Die Speicher dienen der Speicherung von Wärmeenergie und sind ausschließlich zur Erwärmung von Heizungs- bzw. Pufferwasser bestimmt. Die Speicher sind nur zur Aufstellung in geschlossenen, frostfreien Räumen geeignet. Die Speicher sind nur in geschlossenen Heizungs- bzw. Solaranlagen zu verwenden. Wird der Flanschbereich diffusionsdicht isoliert, ist auch ein Einsatz in Kühlanlagen möglich. Das eingesetzte Heizungs- bzw. Pufferwasser muss den geltenden Normen, mindestens aber den Anforderungen der VDI 2035, genügen.

Zur bestimmungsgemäßen Verwendung gehört das Beachten aller Hinweise dieser Montage-, Bedienungs- und Wartungsanleitung. Für die nicht bestimmungsgemäße Verwendung oder unzulässige Änderung am Produkt sowie sämtlicher sich daraus ergebender Folgen wird keine Haftung übernommen.

## 1 3 Sicherheitshinweise



### Normen und Richtlinien

Beachten Sie bei Planung, Transport, Montage, Betrieb und Bedienung sowie bei Wartungsarbeiten

- Die allgemein gültigen Unfallverhütungs- und Sicherheitsvorschriften
- Die Vorschriften zum Umweltschutz
- Die Bestimmungen der Berufsgenossenschaften
- Die geltenden Gesetze, Normen, Richtlinien und Vorschriften wie z.B. der DIN, EN, DVGW, TRGI, TRF und VDE
- Die Vorschriften und Anschlussbedingungen der örtlichen Versorgungsunternehmen

### Arbeiten an der Anlage

Vor Beginn der Arbeiten

- sind die Absperrrichtungen zu schließen und gegen unbeabsichtigtes Öffnen zu sichern
- ist die Anlage spannungsfrei zu schalten, auf Spannungsfreiheit zu kontrollieren und gegen Wiedereinschalten zu sichern

### Gefahren im Umgang mit dem Produkt

- Bei Überschreitung der zulässigen Einsatzgrenzen wie z.B. max. Betriebstemperatur oder max. Betriebsüberdruck kann es zu Schäden am Produkt bzw. der gesamten Anlage kommen.
- Bei Schäden an der Anlage darf diese nicht weiter betrieben werden.

### Brandschutz

Beachten Sie die zutreffenden Brandschutzvorschriften und die jeweils gültigen Bauordnungen/Bauvorschriften, insbesondere bei:

- Durchdringen von Decken und Wänden
- Räumen mit besonderen/verschärften Anforderungen an vorbeugende Brandschutzmaßnahmen (nationale Vorschriften beachten)

### Personelle Voraussetzungen

- Die Montage, Inbetriebnahme, Wartung und Instandsetzung darf nur von anerkannten Fachbetrieben und geschulten Fachkräften durchgeführt werden.
- Arbeiten an elektrischen Anlagen oder Leitungsteilen dürfen nur von hierfür ausgebildeten Elektrofachkräften durchgeführt werden.
- Arbeiten an Gasinstallationen dürfen ausschließlich von Installateuren ausgeführt werden, die durch das zuständige Gasversorgungsunternehmen hierzu berechtigt wurden.

# 2 Aufstellung und Produktbeschreibung

## 2.1 Lieferumfang

Die Pufferspeicher sind einzeln verpackt.

Der Lieferumfang beinhaltet folgende Komponenten:

- Speicherkörper inklusive Isolierung (mit fest verbundener Isolierung)
- Wandkonsole
- 4 Stellfüße
- Montage- und Bedienungsanleitung



Die Speicher werden ohne Sicherheitseinrichtungen geliefert. Diese müssen bauseits beschafft und installiert werden.

## 2.2 Lagerung, Transport und Aufstellung

Für die Lagerung der Speicher gelten folgende Vorgaben:

- Die zulässige Umgebungstemperatur für Transport und Lagerung des Speichers beträgt -20 °C bis + 50 °C.
- Eine Lagerung im Außenbereich wird nicht empfohlen. Schutz vor Feuchte bzw. Regen muss jederzeit gewährleistet sein.
- Die Speicherisolierung darf keiner direkten Sonneneinstrahlung ausgesetzt werden.

Bitte beachten Sie folgende weitere Hinweise für Transport und Aufstellung des Speichers:

Der Speicher ist zum Schutz bei Transport und Aufstellung vor harten Schlägen und Stößen zu schützen.

Beim Entfernen und Entsorgen der Verpackungen beachten Sie bitte folgende Hinweise:

- Öffnen Sie die Verpackung umsichtig, so dass Sie nicht das Produkt beschädigen.
- Entfernen Sie die Schutzkappen der Speicheranschlüsse.
- Die Verpackung besteht aus Holz (Einweg), Kunststoff und Styropor. Entsorgen Sie diese Materialien gemäß den gültigen Vorschriften. Beachten Sie hierbei die Vorgaben zum Schutz der Umwelt in Bezug auf Rückgewinnung, Wiederverwendung und Entsorgung von Verpackungen und Betriebsstoffen.

Bitte beachten Sie folgende weitere Hinweise für die Aufstellung der Speicher:

- Die Aufstellung und der Betrieb des Speichers muss in einem trockenen, frostfreien Raum erfolgen (zulässige Raumlufttemperatur: 2-45 °C). Bei Frostgefahr ist der Speicher vollständig zu entleeren.
- Der Speicher wird entweder über die Wandkonsole an einer ausreichend tragfähigen Wand befestigt (Gesamtgewicht des befüllten Speichers beachten!) oder nach Montage der beiliegenden Stellfüße auf ebenem, waagrechttem Boden aufgestellt. Stellen Sie sicher, dass der Untergrund am Aufstellort für den ausgewählten Speicher im befüllten Zustand ausreichend tragfähig ist. Der Speicher darf nicht in den Boden eingelassen werden.
- Für Montage- und Wartungsarbeiten sind ausreichende Mindestabstände am Aufstellungsort einzuhalten sowie die problemfreie Zugänglichkeit zum Speicher zu gewährleisten.

- Die Isolierung ist vor Feuerungsanlagen und sonstigen Wärmequellen (Temperaturen > 95 °C) durch Einhaltung von ausreichenden Mindestabständen zu schützen. Die Abstände von Feuerungsanlagen sind den Herstellerunterlagen als auch entsprechenden Verordnungen zu entnehmen.
- Der Speicher muss senkrecht aufgestellt werden und darf nicht wackeln.



Zur Vermeidung von Sekundärschäden ist bei Aufstellung, Montage und Betrieb des Warmwassererwärmers an ungewöhnlichen Orten (z.B. Dachböden, Wohnräume mit wasserempfindlichen Böden, Abstellräumen usw.) ein eventueller Wasseraustritt zu berücksichtigen und damit eine Vorrichtung zum Auffangen des austretenden Wassers mit einem geeigneten Ablauf (z.B. Leckagewanne) vorzusehen, die das eventuell austretende Wasser sicher ableiten kann.

Bei Aufstellung in Kellerräumen muss dieser über einen geeigneten Bodenablauf verfügen, um eventuell austretendes Wasser sicher ableiten zu können.

## 2.3 Produktbeschreibung und Technische Daten

Der Pufferspeicher PS 100 ist ein Stahlspeicher ohne integrierte Einbauten wie z.B. Wärmetauscher. Die direktgeschäumte Isolierung aus PU- Schaum ist diffusionsdicht. Für die Aufnahme von Temperaturfühlern ist ein Fühlerkanal vorgesehen.

Der PS 100 ist speziell für den Betrieb mit Wärmepumpen ausgelegt. Das im Speicher beindliche Heizungswasser wird über einen oder mehrere externe Wärmeerzeuger aufgeheizt.

Wird der Speicher als Kältespeicher eingesetzt, muss der Flanschbereich bauseits diffusionsdicht isoliert werden.

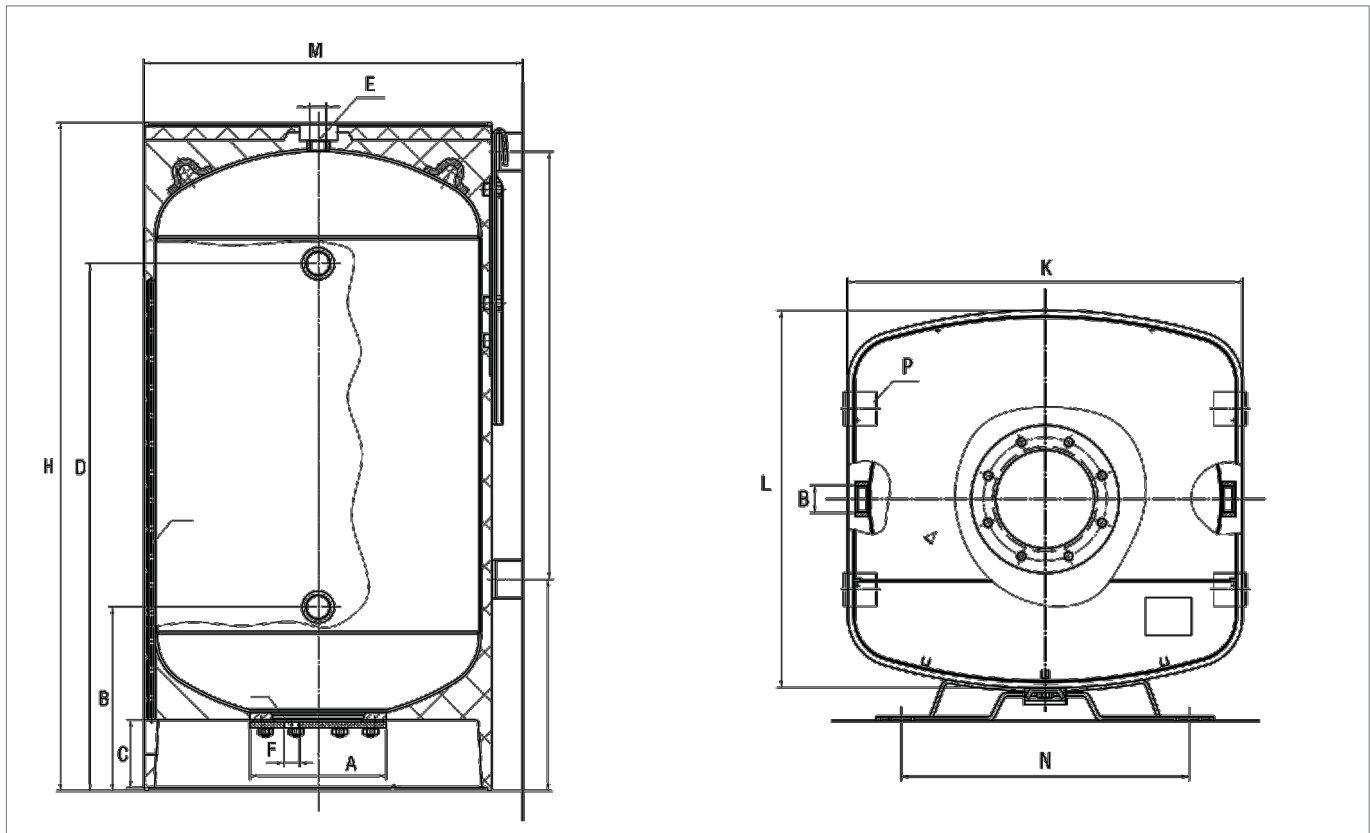


Abb. 2-1 Querschnitt PS 100 (links) und Ansicht von unten (rechts)

Bezeichnung		Baugröße
Bauart		Stahlspeicher
Inhalt gesamt		100 l
Gewicht		ca. 44 kg
Höhe mit Isolierung	[H]	884 mm
Außenmaß mit Isolierung	[K x L (M)]	480 x 460 (500) mm
Kippmaß		997 mm
Isoliermaterial		Polyurethan Hartschaum mit pulverbeschichtetem Stahlblechmantel
Brandschutzklasse		B3
Betriebsbereitschaftsverlust <sup>1)</sup>		≤ 1,4 kWh/24 h
Max. Betriebsüberdruck		3 bar
Max. Betriebstemperatur		95 °C
Befestigung Wandkonsole	[N]	350 mm
Standfüße	[P]	4 x beiliegend für Bodenaufstellung
<b>Anschlüsse</b>		
Flansch	[A]	Ø = 180 mm
Puffer Rücklauf (2 x)	[B]	245 mm - G 1 AG
Öffnung Fühlerkanal	[C]	90 mm
Puffer Vorlauf (2 x)	[D]	696 mm - G 1 AG
Entlüftung	[E]	montierter Entlüfter 1/2" - G 1/2 IG
Entleerung	[F]	montierter Kugelhahn 1/2" - G 1/2 IG
<b>Fühleraufnahme</b>		
Bauart	[G]	Fühlerkanal
Fühlerdurchmesser		ca. 4 - 7 mm

1) Nach DIN 44532.

# 3 Montage und Anschluss



Die Montage, Inbetriebnahme, Wartung und Instandsetzung darf nur von autorisierten und ausgebildeten Fachkräften durchgeführt werden. Arbeiten an elektrischen Anlagen oder Leitungsteilen dürfen nur von autorisierten und ausgebildeten Elektrofachkräften durchgeführt werden. Es sind die im jeweiligen Land gültigen Normen und Richtlinien zu berücksichtigen.

## 3.1 Montage der Temperaturfühler

- Markieren und notieren Sie die Einschublänge bzw. Position der Temperaturfühler in den Fühlerkanal bzw. der Fühlerklemmleiste. Bezeichnen Sie die Fühler gemäß ihrer Verwendung (Abb. 3-1).
- Temperaturfühler dürfen nicht mit Isolierband umwickelt werden.
- Sichern Sie die Lage des Fühlers im Fühlerkanal, z.B. mittels Kunststoff- oder Kabelbinder (Abb. 3-1).

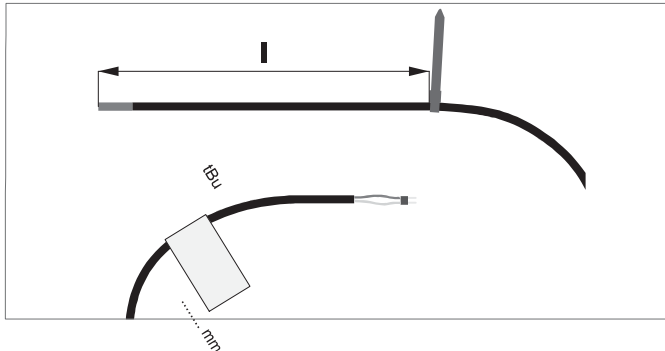


Abb. 3-1 Festlegen der Einschublänge des Fühlers und Fühlerbeschriftung

## 3.2 Hydraulischer Anschluss



Die Sicherheits- und Ausdehnungseinrichtung für geschlossene Heizungsanlagen gemäß EN 12828 sind nicht im Lieferumfang enthalten und sind bauseits vorzusehen.



Vorsicht bei Löt- und Schweißarbeiten. Die Isolierung der Speicher darf nicht mit offener Flamme in Kontakt kommen. Halten Sie ausreichende Abstände zur Isolierung des Speichers ein. Der Pufferspeicher ist nicht emailliert und darf deshalb auf keinen Fall für die direkte Trinkwassererwärmung verwendet werden.



Wird der Speicher als Kältespeicher eingesetzt, muss der Flanschbereich bauseits diffusionsdicht isoliert werden.

- Die Installation bzw. der Anschluss des Speichers ist unter Beachtung der Speicheranschlussbelegung mit lösbaren Verbindungen auszuführen.
- Es ist auf eine spannungsfreie Montage aller Anschlüsse und Leitungen zu achten. Flexible Anschlussleitungen dürfen nicht verdreht oder geknickt werden. Alle Leitungen sind entsprechend der geltenden Normen und Vorschriften zu isolieren.
- Nicht genutzte Anschlüsse sind dauerhaft luft- und druckdicht zu verschließen.

## Heizungsanschluss



Die Sicherheits- und Ausdehnungseinrichtungen für geschlossene Heizungsanlagen müssen gemäß geltenden Normen und Richtlinien ausgeführt werden (DIN EN 12828, DIN 4753 und DIN EN 12897). Sofern die heizkreisseitigen Speicheranschlüsse mit absperrenden Einrichtungen versehen werden, muss ein zusätzliches Sicherheitsventil und ein zusätzliches Ausdehnungsgefäß am Pufferspeicher vor den Absperrrichtungen installiert werden.



Zwischen Speicher und Sicherheitsventil darf keine Absperrrichtung eingebaut sein. Das aus Sicherheitsgründen austretende Wasser muss gefahrlos und sichtbar abgeleitet werden können.

Den Speicher nur in geschlossenen Heizungsanlagen einsetzen.

Zusätzlich ist ein bauteilgeprüfter Sicherheitstemperaturbegrenzer gemäß der geltenden Normen und Vorschriften einzubauen, falls in der Anlage noch keiner vorhanden ist.

## Potentialausgleich

Der Potentialausgleich ist gemäß den Technischen Anschlussbedingungen (TAB) des örtlichen Energieversorgers und den geltenden VDE-Bestimmungen auszuführen. Der Potentialausgleich der Rohrleitungen hat gemäß DIN 50927 zu erfolgen.

# 4 Weitere Hinweise

## 4 1 Inbetriebnahme und Betrieb

Die gesamte Anlage ist sorgfältig und ausreichend zu spülen und zu entlüften. Dabei austretendes Wasser ist in geeigneter Form abzuleiten. Lot- und Hanfreste sowie sonstige Verunreinigungen, die bei der Montage ins Rohrnetz bzw. den Speicher gelangten, können unter Umständen zu einer Beeinträchtigung der Anlagenfunktion und möglichen Schäden an der Anlage führen.



Sämtliche Anschlüsse, auch werkseitig mit Blindstopfen versehene Anschlüsse, Flanschdeckel und Leitungen sind nach dem ersten Befüllen und nach dem ersten Aufheizvorgang nochmals auf Dichtheit zu überprüfen.

Die Ausblasleitung des Sicherheitsventils muss stets offen sein, damit aus Sicherheitsgründen austretendes Wasser kontrolliert abgeleitet werden kann.

Die zur Bedienung erforderlichen Informationen sind aus der Bedienungsanleitung des Reglers bzw. der Wärmeerzeuger (z.B. Wärmepumpe, ggf. zusätzlicher Heizkessel), sowie der Bedienungsanleitung des Reglers der Solaranlage zu ersehen und zu beachten.

Die erste Inbetriebnahme und Aufheizung muss vom Fachmann überwacht werden.

## 4 2 Wartung

In regelmäßigen Abständen ist die Funktionstüchtigkeit von installierten Sicherheitsventilen durch Anlüften zu prüfen.

Für die Reinigung der Außenteile des Speichers ist ein feuchtes Tuch ohne scharfe Reinigungsmittel zu verwenden.

Verwenden Sie niemals scheuermittelhaltige Reinigungsmittel.

## 4 3 Entsorgung



Halten Sie bei einem Rückbau der Anlage alle umweltrelevanten und gesetzlichen Forderungen ein.

Entsorgen Sie die Materialien gemäß den gültigen Vorschriften. Beachten Sie hierbei die Vorgaben zum Schutz der Umwelt in Bezug auf Rückgewinnung, Wiederverwendung und Entsorgung von Materialien, Betriebs- und Hilfsstoffen.

Speicherkörper	Stahl S 235 JRG2
Isolierung	Polyurethan mit Stahlblechmantel
Abdeckungen (Hauben)	Stahlblechmantel
Steckrosetten	Polypropylen (PP)

## 4 4 Übergabe an den Betreiber

Informieren Sie den Betreiber,

- wie die Anlage bzw. das Gerät korrekt handzuhaben ist,
- wie die Temperaturen korrekt und wirtschaftlich einzustellen sind,
- dass eine regelmäßige Wartung unerlässlich ist.

Weisen Sie ihn bitte weiterhin auf die im Kapitel „Wartung“ angegebenen Pflegehinweise hin.

# Table of contents

<b>1</b>	<b>Information and safety instructions</b>	<b>9</b>
1.1	Notes on the use of this manual .....	9
1.2	Intended use .....	9
1.3	Safety instructions .....	9
<b>2</b>	<b>Setup and description of the product</b>	<b>10</b>
2.1	Scope of delivery .....	10
2.2	Storage, transport and setup .....	10
2.3	Product description and technical data .....	10
<b>3</b>	<b>Installation and connection</b>	<b>12</b>
3.1	Installing the temperature sensors .....	12
3.2	Hydraulic connection .....	12
<b>4</b>	<b>Further information</b>	<b>13</b>
4.1	Commissioning and operation .....	13
4.2	Maintenance .....	13
4.3	Disposal .....	13
4.4	Handover to the operator .....	13



# 1 Information and safety instructions

## 1 1 Notes on the use of this manual

### Pictograms and logos



Safety instruction



Legal information



Important information which must be observed



For your own safety and that of others, read this installation, operating and maintenance manual carefully before commencing installation. Keep this manual and ensure that it is always available at the installation site.

## 1 2 Intended use



The bufer tank may only be configured, installed and operated as described in this manual and the corresponding technical information. Any other use is deemed to be inappropriate and is therefore impermissible.

The tanks are designed for the storage of thermal energy and are intended exclusively for heating water in heating and bufer systems. The tanks are only suitable for installation in enclosed, frost-free rooms. The tanks may only be used in closed heating or solar systems. Use in cooling systems is possible if impermeable insulation is fitted in the large area. The heating or bufer water used must comply with the relevant standards, but at least meet the requirements of VDI 2035.

Intended use is understood to include the observance of all instructions in this installation, operating and maintenance manual. The manufacturer accepts no liability for any damage resulting from impermissible use or unauthorised modifications to the product.

## 1 3 Safety instructions



### Standards and directives

When planning, transporting, installing, operating and performing maintenance on the product, observe

- the generally applicable accident prevention and safety regulations
- the environmental protection regulations
- the provisions of the employers' liability insurance associations
- the applicable laws, standards, directives and guidelines, such as DIN, EN, DVGW, TRGI, TRF and VDE
- the regulations and connection requirements of the local public utility companies

### Working on the system

Prior to commencing work

- the shut-of devices must be closed and secured against unintentional opening
- the system must be de-energised, checked to ensure that it is not live and secured against being switched back on

### Risks involved in handling the product

- There is danger of damage to the product or to the overall system if the permissible application limits, for example, maximum operating temperature or maximum operating pressure, are exceeded.
- The system must not be operated if it is damaged.

### Fire protection

Comply with the valid fire protection regulations and the relevant building code/building regulations, in particular when:

- penetrating ceilings and walls
- in the case of rooms with special/more stringent requirements with regard to fire prevention measures (observe national regulations)

### Requirements with regard to personnel

- Installation, commissioning, maintenance and repairs may only be performed by authorised specialist companies and specially trained technicians.
- Work on electrical equipment or wiring may only be performed by qualified electricians.
- Work on gas installations may only be carried out by installation technicians authorised by the relevant gas company to perform such work.

EN

## 2 Setup and description of the product

### 2.1 Scope of delivery

The bufer tanks are packed individually.

The delivery comprises the following components:

- Tank body including insulation (with irmly attached insulation)
- Wall bracket
- 4 adjustable feet
- Installation and operating manual



The tanks are delivered without safety devices. The safety devices must be procured and installed on-site.

### 2.2 Storage, transport and setup

The following requirements apply for **storage** of the tanks:

- The permissible ambient temperature range for transport and storage of the tank is -20 °C to + 50 °C.
- Storage outdoors is not recommended. It must be ensured that the product is protected against moisture and rain at all times.
- The tank insulation must not be exposed to direct sunlight.

Please also observe the following instructions for **transport and setup** of the tank:

The tank must be protected against blows and jolting during transport and setup.

When **removing and disposing of the packaging**, please observe the following instructions:

- Open the packaging carefully to avoid damaging the product.
- Remove the protective caps from the tank connections.
- The packaging consists of wood (disposable), plastic and polystyrene. Dispose of these materials in accordance with the applicable regulations. Comply with the environmental protection requirements with regard to the recycling and disposal of packaging and working materials.

Please also observe the following instructions when **setting up** the tanks:

- The tank must be set up and operated in a dry, frost-free room (permissible room air temperature: 2-45 °C). The tank must be completely drained if there is a danger of frost.
- The tank is either attached by means of the wall bracket to a suiciently stable wall (observe the total weight of the tank when illed!) or installed on a level, horizontal loor after itting the adjustable feet supplied. Ensure that the subsurface in the installation location is adequate to bear the load of the selected and completely illed tank. The tank may not be installed embedded in the loor.
- Adequate **minimum spacing** must be allowed in the installation location to ensure that installation and maintenance work can be performed and that there is easy access to the tank.

- Adequate minimum spacing must be observed to protect the insulation against heat from combustion systems and other heat sources (temperatures > 95 °C). For details of the required spacing between tanks and combustion systems, see the manufacturer's documentation and the relevant directives.
- The tank must be set up in vertical position and must not wobble.



To avoid secondary damage when setting up, installing and operating the DHW heater in unusual locations (e.g. attics, rooms with looring sensitive to water, storage rooms etc.), precautions must be taken to deal with possible water discharge and a device with a suitable drain (e.g. leak tray) installed to catch and drain of any water leakage.

If the tank is installed in a cellar, the cellar must be equipped with a suitable loor drain to allow any water escaping to drain of.

### 2.3 Product description and technical data

The bufer tank PS 100 is a steel tank without integrated installations such as heat exchangers. The directly foamed PU insulation is impermeable. A sensor channels is provided to accommodate temperature sensors. The PS 100 is designed specially for operation with heat pumps. The heating water in the tank is heated via one or more external heat generators. If the tank is used as a cold store, impermeable insulation must be itted in the lange area on-site.

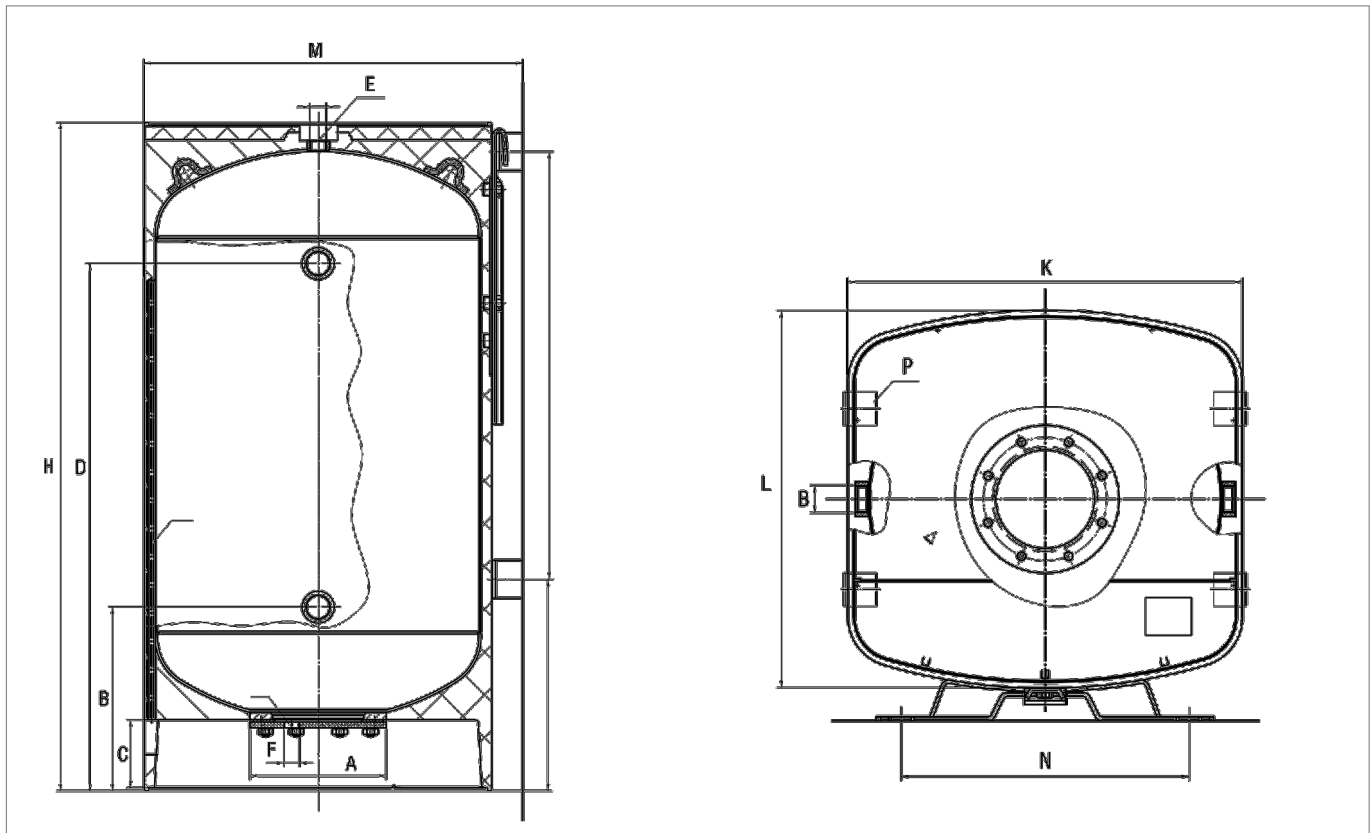


Fig. 2-1 Cross-section PS 100 (left) and view from below (right)

Designation	Size	
Design	Steel tank	
Total content	100 l	
Weight	approx. 44 kg	
Height with insulation	[H]	884 mm
Overall dimension with insulation	[K x L (M)]	480 x 460 (500) mm
Tilted dimension	997 mm	
Insulation material	Rigid polyurethane foam with powder-coated sheet steel jacket	
Fire protection class	B3	
Standby loss <sup>1)</sup>	≤ 1.4 kWh/24 h	
Max. operating pressure	3 bar	
Max. operating temperature	95 °C	
Wall bracket attachment	[N]	350 mm
Feet	[P]	4 x, supplied, for floor installation
<b>Connections</b>		
Flange	[A]	Ø = 180 mm
Buffer return (2 x)	[B]	245 mm - G 1 OT
Opening, sensor channel	[C]	90 mm
Buffer flow (2 x)	[D]	696 mm - G 1 OT
Ventilation	[E]	fitted vent 1/2" - G 1/2 IT
Drain	[F]	fitted ball valve 1/2" - G 1/2 IT
<b>Sensor mount</b>		
Design	[G]	Sensor channel
Sensor diameter	approx. 4 - 7 mm	

<sup>1)</sup> In acc. with DIN 44532.

# 3 Installation and connection

Installation, commissioning, maintenance and repairs may only be performed by authorised and trained technicians. Work on electrical equipment or wiring may only be performed by authorised and trained electricians. The standards and directives valid in the respective country must be complied with.

## 3.1 Installing the temperature sensors

- Mark and make a note of the insertion depth or position of the temperature sensors in the sensor channel or sensor terminal block. Label the sensors according to their function (Fig. 3-1).
- Insulation tape must not be wrapped around temperature sensors.
- Fix the sensor in position in the sensor channel, e.g. using plastic ties or cable ties (Fig. 3-1).

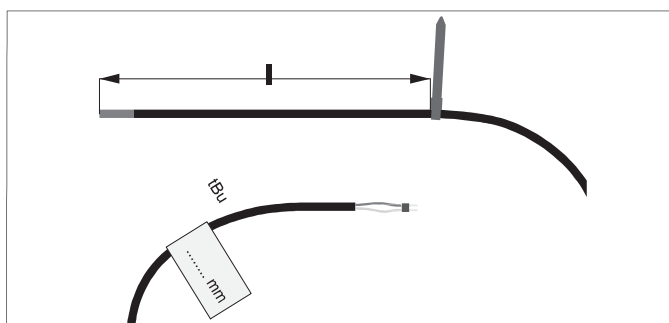


Fig. 3-1 Determining the insertion depth of the sensor and sensor labelling

## 3.2 Hydraulic connection



The safety and expansion devices prescribed for closed heating systems in accordance with EN 12828 are not included in the scope of delivery and must be provided on-site.



Take care when soldering or welding. The tank insulation must not come into contact with open flames.

Maintain a sufficient distance from the tank insulation.

The buffer tank is not enamelled and is therefore under no circumstances to be used for the direct heating of drinking water.



If the tank is used as a cold store, impermeable insulation must be fitted in the large area on-site.

- Installation and connection of the tank must be performed with detachable connections and with the correct terminal assignment for the tank.
- It must be ensured that all connections and cables are fitted tension-free. Flexible connection lines must not be twisted or bent. All lines must be insulated in compliance with the relevant standards and regulations.
- Connections which are not used must be sealed air- and pressure-tight.

## Heating connection



The safety and expansion devices for closed heating systems must be fitted in compliance with the relevant standards and directives (DIN EN 12828, DIN 4753 and DIN EN 12897).

If the tank connections on the heating-circuit side are fitted with shut-off devices, an additional safety valve and an additional expansion tank must be installed on the buffer tank upstream of the shut-off devices.

No shut-off device may be fitted between the tank and the safety valve. The water which emerges for safety reasons must be drained reliably and visibly.

Only install the tank in closed heating systems.

In addition, a type-tested safety temperature limiter must be installed in accordance with the applicable standards and directives if such a device is not already fitted in the system.

## Equipotential bonding

Equipotential bonding must be provided in accordance with the technical connection requirements specified by the local energy supply company and the applicable VDE regulations. Equipotential bonding of the pipes must be in compliance with DIN 50927.

# 4 Further information

## 4 1 Commissioning and operation

The entire system must be carefully and thoroughly flushed and vented. The water which emerges must be drained off appropriately. Solder and hemp residue and other material which may have entered the pipe system or the tank during installation may impair the performance of the system or lead to damage to the system.



All connections, including connections fitted with blind plugs at the factory, all large covers and lines must be checked for leakage after initial filling of the system and again after the first heating operation.

The blow-out line of the safety valve must always be open to allow water which emerges for safety reasons to be drained off in a controlled manner.

The necessary information for operation can be found in the operating manual for the controller/heat generators (e.g. heat pump, where applicable additional boiler) and in the operating manual for the solar system controller and must be observed.

Initial commissioning and heating up must be performed under the supervision of an expert.

## 4 2 Maintenance

The safety valves fitted must be checked at regular intervals for correct functioning by venting them.

Use a moistened cloth without aggressive cleaning agents to clean the external parts of the tank.  
Never use abrasive cleaning agents.

## 4 3 Disposal



When dismantling the system, comply with all environmental protection regulations and legal requirements.

Dispose of materials in accordance with the applicable regulations. Comply with the environmental protection requirements with regard to the recycling and disposal of materials, working and auxiliary materials.

Tank body	Steel S 235 JRG2
Insulation	Polyurethane with sheet steel jacket
Covers (hoods)	sheet steel jacket
Plug rosettes	Polypropylene (PP)

## 4 4 Handover to the operator

Inform the operator

- of the correct procedure for handling the system or unit,
- how to set the temperatures correctly for economical use,
- that regular maintenance is essential.

Please also draw the operator's attention to the care instructions in the section "Maintenance."

# ΠΙΝΑΚΑΣ ΠΕΡΙΕΧΟΜΕΝΩΝ

1	ΠΛΗΡΟΦΟΡΙΕΣ ΚΑΙ ΥΠΟΔΕΙΞΕΙΣ ΑΣΦΑΛΕΙΑΣ	21
1.1	. . . . Υποδείξεις για τη χρήση αυτών των οδηγιών	21
1.2	. . . . Χρήση σύμφωνα με το σκοπό προορισμού	21
1.3	. . . . Υποδείξεις ασφαλείας	21
2	ΤΟΠΟΘΕΤΗΣΗ ΚΑΙ ΠΕΡΙΓΡΑΦΗ ΠΡΟΪΟΝΤΟΣ	22
2.1	. . . . Υλικά παράδοσης	22
2.2	. . . . Αποθήκευση, μεταφορά και τοποθέτηση	22
2.3	. . . . Περιγραφή προϊόντος και τεχνικά στοιχεία	22
3	ΣΥΝΑΡΜΟΛΟΓΗΣΗ ΚΑΙ ΣΥΝΔΕΣΗ	24
3.1	. . . . Συναρμολόγηση των αισθητήρων θερμοκρασίας	24
3.2	. . . . Υδραυλική σύνδεση	24
4	ΠΕΡΑΙΤΕΡΩ ΥΠΟΔΕΙΞΕΙΣ	25
4.1	. . . . Θέση σε λειτουργία και λειτουργία	25
4.2	. . . . Συντήρηση	25
4.3	. . . . Απόσυρση	25
4.4	. . . . Παράδοση στον ιδιοκτήτη	25

# 1 ΠΛΗΡΟΦΟΡΙΕΣ ΚΑΙ ΥΠΟΔΕΙΞΕΙΣ ΑΣΦΑΛΕΙΑΣ

## 1 1 Υποδείξεις για τη χρήση αυτών των οδηγίων

### Εικονογράμματα και λογότυπα



Υπόδειξη ασφαλείας



Νομική υπόδειξη



Σημαντική πληροφορία, η οποία πρέπει να ληφθεί υπόψη



Διαβάστε προσεκτικά αυτές τις οδηγίες τοποθέτησης, χειρισμού και συντήρησης για τη δική σας ασφάλεια και για την ασφάλεια άλλων ατόμων πριν από την έναρξη της τοποθέτησης. Φυλάξτε αυτές τις οδηγίες έτσι, ώστε να είναι πάντοτε πρόχειρες στη θέση εγκατάστασης.

## 1 2 Χρήση σύμφωνα με το σκοπό προορισμού



Το δοχείο αδρανείας επιτρέπεται να σχεδιαστεί, να εγκατασταθεί και να λειτουργήσει μόνο, όπως περιγράφεται σε αυτές τις οδηγίες και στις αντίστοιχες Τεχνικές πληροφορίες. Κάθε άλλη χρήση δεν είναι σύμφωνη με το σκοπό προορισμού και γι' αυτό είναι ανεπιθύμητη.

Τα θερμοδοχεία χρησιμεύουν για την αποθήκευση της θερμικής ενέργειας και προορίζονται αποκλειστικά για τη θέρμανση του νερού θέρμανσης ή του νερού του δοχείου αδρανείας. Τα θερμοδοχεία είναι κατάλληλα για τοποθέτηση μόνο σε κλειστούς, προστατευόμενους από την παγωνιά χώρους. Τα θερμοδοχεία πρέπει να χρησιμοποιούνται μόνο σε κλειστές εγκαταστάσεις θέρμανσης ή ηλιακές εγκαταστάσεις. Σε περίπτωση που η περιοχή της φλάντζας μονωθεί στεγανά έναντι διάχυσης, είναι επίσης δυνατή η χρήση σε εγκαταστάσεις ψύξης. Το χρησιμοποιούμενο νερό θέρμανσης ή το νερό του δοχείου αδρανείας πρέπει να ανταποκρίνεται στα ισχύοντα πρότυπα, το λιγότερο όμως στις απαιτήσεις VDI 2035.

Στη χρήση σύμφωνα με το σκοπό προορισμού ανήκει και η τήρηση όλων των υποδείξεων που αναγράφονται σε αυτές τις οδηγίες τοποθέτησης, χειρισμού και συντήρησης. Για τη χρήση πέρα του σκοπού προορισμού ή την ανεπιθύμητη μετατροπή του προϊόντος καθώς και για όλες τις προκύπτουσες συνέπειες δεν αναλαμβάνεται καμία ευθύνη.

## 1 3 Υποδείξεις ασφαλείας



### Πρότυπα και οδηγίες

Κατά το σχεδιασμό, τη μεταφορά, τη συναρμολόγηση, τη λειτουργία και το χειρισμό καθώς και στις εργασίες συντήρησης προσέξτε

- Τους γενικά ισχύοντες κανονισμούς πρόληψης ατυχημάτων και κανονισμούς ασφαλείας
- Οι κανονισμοί για την προστασία του περιβάλλοντος
- Οι διατάξεις των επαγγελματικών ενώσεων
- Τους ισχύοντες νόμους, πρότυπα, οδηγίες και προδιαγραφές, όπως π.χ. DIN, EN, DVGW, TRGI, TRF και VDE
- Τους κανονισμούς και τις προϋποθέσεις σύνδεσης των τοπικών επιχειρήσεων κοινής ωφελείας (παροχή ρεύματος, αερίου, νερού κτλ.)

### Εργασίες στην εγκατάσταση

Πριν την έναρξη των εργασιών

- Οι διατάξεις αποκοπής πρέπει να κλείσουν και να ασφαλιστούν από αθέλητο άνοιγμα
- Η εγκατάσταση πρέπει να τεθεί εκτός τάσης, να ελεγχθεί για απουσία τάσης και να ασφαλιστεί έναντι επαναλειτουργίας

### Κίνδυνοι κατά τη χρήση του προϊόντος

- Σε περίπτωση υπέρβασης των επιτρεπτών ορίων χρήσης, όπως π.χ. μέγιστη θερμοκρασία λειτουργίας ή μέγιστη υπερπίεση λειτουργίας, μπορεί να προκύψουν ζημιές στο προϊόν ή στη συνολική εγκατάσταση.
- Σε περίπτωση ζημιάς στην εγκατάσταση, δεν επιτρέπεται η συνέχιση της λειτουργίας της εγκατάστασης.

### Πυροπροστασία

Τηρείτε πολύ τους αντίστοιχους κανονισμούς πυροπροστασίας και τους ισχύοντες κάθε φορά οικοδομικούς κανονισμούς και προδιαγραφές, ιδιαίτερα στα εξής:

- Ξετρυπήματα σε οροφές και τοίχους
- Χώροι με ιδιαίτερες/αυστηρότερες απαιτήσεις σε προληπτικά μέτρα πυροπροστασίας (προσέξτε τους εθνικούς κανονισμούς)

### Προϋποθέσεις προσωπικού

- Η τοποθέτηση, η θέση σε λειτουργία, η συντήρηση και η επιδιόρθωση επιτρέπεται να πραγματοποιείται μόνο από αναγνωρισμένες εξειδικευμένες τεχνικές εταιρείες και εκπαιδευμένο τεχνικό προσωπικό.
- Οι εργασίες στις ηλεκτρικές εγκαταστάσεις ή στα τμήματα της καλωδίωσης επιτρέπεται να πραγματοποιούνται μόνο από εκπαιδευμένους προς τούτο ηλεκτρολόγους.
- Οι εργασίες σε εγκαταστάσεις αερίου επιτρέπεται να πραγματοποιούνται αποκλειστικά από εγκαταστάτες, οι οποίοι είναι εξουσιοδοτημένοι από τις αντίστοιχες εταιρείες παροχής φυσικού αερίου.

GR

## 2 ΤΟΠΟΘΕΤΗΣΗ ΚΑΙ ΠΕΡΙΓΡΑΦΗ ΠΡΟΪΟΝΤΟΣ

### 2.1 Υλικά παράδοσης

Τα δοχεία αδρανείας είναι συσκευασμένα ξεχωριστά.

Τα υλικά παράδοσης περιλαμβάνουν τα ακόλουθα στοιχεία:

- Σώμα θερμοδοχείου συμπεριλαμβανομένης της μόνωσης (με σταθερά συνδεδεμένη μόνωση)
- Κονσόλα τοίχου
- 4 πόδια στήριξης
- Οδηγίες συναρμολόγησης και χειρισμού



Τα θερμοδοχεία παραδίδονται χωρίς διατάξεις ασφαλείας. Αυτές πρέπει να διατεθούν και να εγκατασταθούν από την πλευρά της κτιριακής εγκατάστασης.

### 2.2 Αποθήκευση, μεταφορά και τοποθέτηση

Για την αποθήκευση του θερμοδοχείου ισχύουν τα ακόλουθα στοιχεία:

- Η επιτρεπτή θερμοκρασία περιβάλλοντος για τη μεταφορά και την αποθήκευση του θερμοδοχείου ανέρχεται στους  $-20\text{ }^{\circ}\text{C}$  έως  $+50\text{ }^{\circ}\text{C}$ .
- Μια αποθήκευση στον εξωτερικό χώρο δε συνίσταται. Η προστασία από την υγρασία και τη βροχή πρέπει να είναι πάντοτε εξασφαλισμένη.
- Οι μονώσεις των θερμοδοχείων δεν επιτρέπεται να εκτίθενται σε απευθείας ηλιακή ακτινοβολία.

Προσέξτε παρακαλώ τις ακόλουθες περαιτέρω υποδείξεις για τη μεταφορά και τοποθέτηση του θερμοδοχείου:

Το θερμοδοχείο πρέπει να προστατεύεται κατά τη μεταφορά και την τοποθέτηση από τυχόν δυνατά κτυπήματα.

Κατά την αφαίρεση και απόσυρση των συσκευασιών προσέξτε τις ακόλουθες υποδείξεις:

- Ανοίξτε τη συσκευασία προσεκτικά, έτσι ώστε να μην προκαλέσετε ζημιά στο προϊόν.
- Απομακρύνετε τις προστατευτικές τάπες των συνδέσεων του θερμοδοχείου.
- Η συσκευασία αποτελείται από ξύλο (μιας χρήσης), συνθετικό υλικό και πολυστυρόλιο (φελιζόλ). Αποσύρετε αυτά τα υλικά σύμφωνα με τους ισχύοντες κανονισμούς. Προσέξτε εδώ τα στοιχεία για την προστασία του περιβάλλοντος σε σχέση με την ανάκτηση, επαναχρησιμοποίηση και απόσυρση των συσκευασιών και των υλικών λειτουργίας.

Προσέξτε παρακαλώ τις ακόλουθες περαιτέρω υποδείξεις για την τοποθέτηση των θερμοδοχείων:

- Η τοποθέτηση και η λειτουργία του θερμοδοχείου πρέπει να πραγματοποιηθεί σε ένα στεγνό και προστατευμένο από τον παγετό χώρο (επιτρεπτές θερμοκρασίες αέρα του χώρου:  $2-45\text{ }^{\circ}\text{C}$ ). Σε περίπτωση κινδύνου παγετού πρέπει να αδειάσει εντελώς το θερμοδοχείο.
- Το θερμοδοχείο στερεώνεται είτε μέσω της κονσόλας τοίχου σε έναν τοίχο επαρκούς αντοχής (προσέξτε το συνολικό βάρος του γεμάτου θερμοδοχείου!) ή μετά τη συναρμολόγηση των συμπαραδιδόμενων ποδιών στήριξης τοποθετείται πάνω σε επίπεδο, οριζόντιο δάπεδο. Βεβαιωθείτε, ότι το δάπεδο στήριξης στη θέση τοποθέτησης μπορεί να στηρίξει το επιλεγμένο γεμάτο θερμοδοχείο. Το θερμοδοχείο δεν επιτρέπεται να βυθιστεί στο έδαφος.

- Για τις εργασίες συναρμολόγησης και συντήρησης πρέπει να τηρηθούν επαρκείς ελάχιστες αποστάσεις στη θέση τοποθέτησης και να εξασφαλιστεί η απρόσκοπτη δυνατότητα πρόσβαση στο θερμοδοχείο.
- Η μόνωση πρέπει να προστατεύεται από τις εγκαταστάσεις καύσης και τις άλλες πηγές θερμότητας (θερμοκρασίες  $> 95\text{ }^{\circ}\text{C}$ ) με την τήρηση επαρκών ελαχίστων αποστάσεων. Τις αποστάσεις από τις εγκαταστάσεις καύσης θα τις βρείτε στα έγγραφα του κατασκευαστή καθώς και στις αντίστοιχες διατάξεις.
- Το θερμοδοχείο πρέπει να τοποθετηθεί κάθετα και δεν επιτρέπεται να κουνιέται.



Για την αποφυγή των δευτερογενών ζημιών κατά την τοποθέτηση, τη συναρμολόγηση και τη λειτουργία του θερμαντήρα ζεστού νερού σε ασυνήθιστους χώρους (π.χ. σοφίτες, κατοικημένους χώρους με ευαίσθητα στο νερό δάπεδα, αποθηκευτικούς χώρους κτλ.) πρέπει να λαμβάνεται υπόψη ενδεχομένως μια έξοδος του νερού και έτσι να προβλέπεται μια διάταξη για τη συλλογή του εξερχόμενου νερού με μια κατάλληλη αποχέτευση (π.χ. λεκάνη διαρροής), η οποία να μπορεί να αποχετεύσει με ασφάλεια το εξερχόμενο ενδεχομένως νερό.

Σε περίπτωση τοποθέτησης σε υπόγειους χώρους πρέπει αυτοί οι χώροι να διαθέτουν μια κατάλληλη αποχέτευση δαπέδου, για να μπορεί να αποχετευτεί με ασφάλεια το νερό που ενδεχομένως χυθεί.

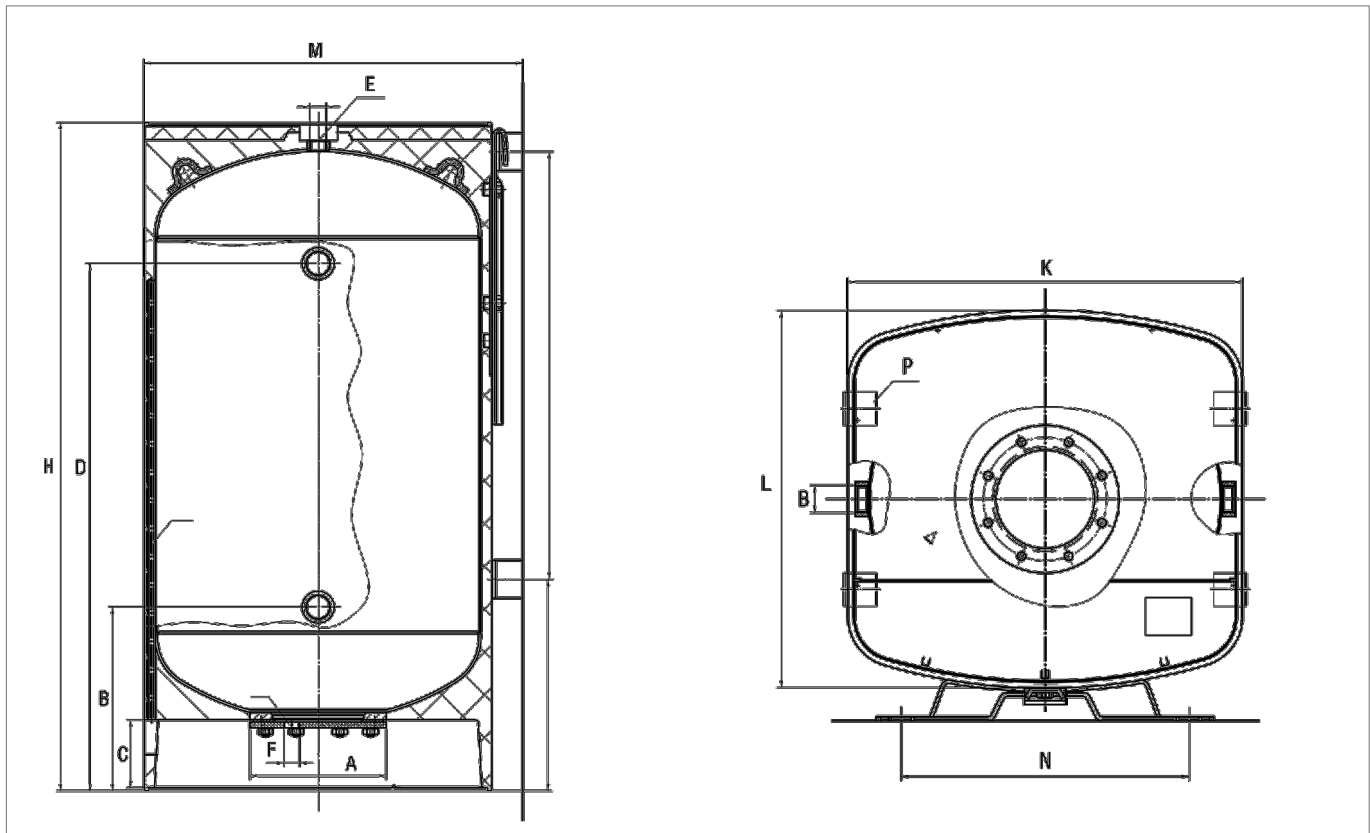
### 2.3 Περιγραφή προϊόντος και τεχνικά στοιχεία

Το δοχείο αδρανείας PS 100 είναι ένα χαλύβδινο μπόιλερ χωρίς ενσωματωμένο εσωτερικά προσαρτήματα, όπως π.χ. εναλλάκτης θερμότητας. Η απευθείας τοποθετημένη μόνωση από αφρό πολουρεθάνης (PU) είναι στεγανή έναντι διάχυσης. Για την υποδοχή των αισθητήρων θερμοκρασίας προβλέπεται ένα κανάλι αισθητήρων.

Το PS 100 είναι ειδικά υπολογισμένο για τη λειτουργία με αντλίες θερμότητας. Το νερό θέρμανσης που βρίσκεται στο θερμοδοχείο θερμαίνεται μέσω μιας ή περισσότερων εξωτερικών μονάδων παραγωγής θερμότητας.

Εάν το θερμοδοχείο χρησιμοποιηθεί ως δοχείο αδρανείας ψύξης, η περιοχή της φλάντζας από την πλευρά της κτιριακής κατασκευής πρέπει να μονωθεί στεγανά έναντι διάχυσης.





GR

Εικ. 2-1 Τομή PS 100 (αριστερά) και όψη από κάτω (δεξιά)

Όνομασία	Κατασκευαστικό μέγεθος
Τύπος κατασκευής	Χαλύβδινο θερμοδοχείο
Συνολική χωρητικότητα	100 l
Βάρος	περίπου 44 kg
Ύψος με μόνωση	[H] 884 mm
Εξωτερικές διαστάσεις με μόνωση	[K x L (M)] 480 x 460 (500) mm
Διάσταση ανατροπής	997 mm
Μονωτικό υλικό	Σκληρό αφρώδες υλικό πολυουρεθάνης με κοκιοεπιχρισμένο χαλύβδινο μανδύα
Κατηγορία πυροπροστασίας	B3
Απώλεια ετοιμότητας λειτουργίας <sup>1)</sup>	≤ 1,4 kWh/24 h
Μέγιστη υπερπίεση λειτουργίας	3 bar
Μέγιστη θερμοκρασία λειτουργίας	95 °C
Στερέωση κοσμάλας τοίχου	[N] 350 mm
Πόδια στήριξης	[P] 4 συμπαριδόμενα για τοποθέτηση στο δάπεδο
<b>Συνδέσεις</b>	
Φλάντζα	[A] Ø = 180 mm
Δοχείο αδρανείας, επιστροφή (2 x)	[B] 245 mm - G 1 Εξ.Σ.
Ανοιγμα καναλιού αισθητήρα	[C] 90 mm
Δοχείο αδρανείας, προσαγωγή (2 x)	[D] 696 mm - G 1 Εξ.Σ.
Εξαερισμός	[E] Συναρμολογημένο εξαεριστικό 1/2" - G 1/2 Εσ.Σ.
Εκκένωση	[F] Συναρμολογημένη σφαιρική βάνα 1/2" - G 1/2 Εσ.Σ.
<b>Υποδοχή αισθητήρα</b>	
Τύπος κατασκευής	[G] Κανάλι αισθητήρα
Διάμετρος αισθητήρα	περίπου 4 – 7 mm

1) Κατά DIN 44532.

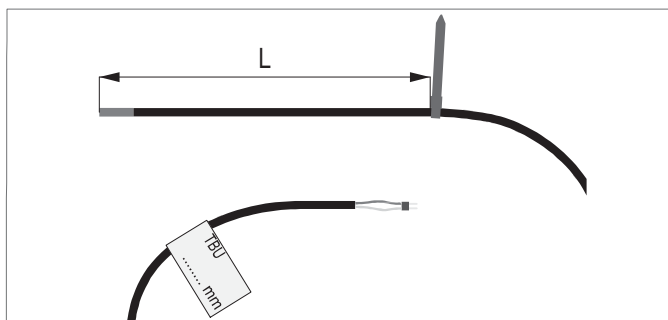
# 3 ΣΥΝΑΡΜΟΛΟΓΗΣΗ ΚΑΙ ΣΥΝΔΕΣΗ



Η τοποθέτηση, η θέση σε λειτουργία, η συντήρηση και η επιδιόρθωση επιτρέπεται να πραγματοποιείται μόνο από εξουσιοδοτημένο και εκπαιδευμένο τεχνικό προσωπικό. Οι εργασίες στις ηλεκτρικές εγκαταστάσεις ή στα τμήματα της καλωδίωσης επιτρέπεται να πραγματοποιούνται μόνο από εξουσιοδοτημένους και εκπαιδευμένους ηλεκτρολόγους. Πρέπει να λαμβάνονται υπόψη τα πρότυπα και οι οδηγίες που ισχύουν στην εκάστοτε χώρα.

## 3.1 Συναρμολόγηση των αισθητήρων θερμοκρασίας

- Μαρκάρετε και σημειώστε το μήκος εισαγωγής και τη θέση των αισθητήρων θερμοκρασίας στο κανάλι αισθητήρα ή τη λωρίδα στερέωσης των αισθητήρων. Ονομάστε τους αισθητήρες σύμφωνα με τη χρήση τους (Εικ. 3-1).
- Οι αισθητήρες θερμοκρασίας δεν επιτρέπεται να τυλιχτούν με μονωτική ταινία!
- Ασφαλίστε τη θέση του αισθητήρα στο κανάλι του αισθητήρα, π.χ. με πλαστικά δεσμάτα ή με δεματικά καλωδίων (Εικ. 3-1).



Εικ. 3-1 Καθορισμός του μήκους εισαγωγής του αισθητήρα και της επιγραφής του αισθητήρα

## 3.2 Υδραυλική σύνδεση



Οι διατάξεις ασφαλείας και τα δοχεία διαστολής για κλειστές εγκαταστάσεις θέρμανσης σύμφωνα με το πρότυπο EN 12828 δεν περιλαμβάνονται στα υλικά παράδοσης και πρέπει να προβλεφθούν από την πλευρά της εγκατάστασης.



Προσοχή κατά τις εργασίες ετερογενούς και αυτογενούς συγκόλλησης. Η μόνωση του θερμοδοχείου δεν επιτρέπεται να έρθει σε επαφή με ανοιχτή φλόγα. Διατηρείτε επαρκείς αποστάσεις από τη μόνωση του θερμοδοχείου. Το δοχείο αδρανείας δεν έχει επένδυση εμαγιέ και γι' αυτό δεν επιτρέπεται σε καμία περίπτωση να χρησιμοποιηθεί για την απευθείας θέρμανση του νερού χρήσης.



Εάν το θερμοδοχείο χρησιμοποιηθεί ως δοχείο αδρανείας ψύξης, η περιοχή της φλάντζας από την πλευρά της κτιριακής κατασκευής πρέπει να μονωθεί στεγανά έναντι διάχυσης.

- Η εγκατάσταση ή η σύνδεση του θερμοδοχείου πρέπει να εκτελεστεί, λαμβάνοντας υπόψη την αντιστοίχιση των συνδέσεων του θερμοδοχείου, με λυόμενες συνδέσεις.
- Πρέπει να προσέξετε για μια συναρμολόγηση χωρίς τάσεις όλων των συνδέσεων και αγωγών. Οι εύκαμπτοι σωλήνες σύνδεσης δεν επιτρέπεται να συστραφούν ή να τσακίσουν. Όλοι οι αγωγοί πρέπει να μονωθούν σύμφωνα με τα ισχύοντα πρότυπα και τις ισχύουσες προδιαγραφές.
- Οι μη χρησιμοποιούμενες συνδέσεις πρέπει να είναι μονίμως σφραγισμένες αεροστεγώς και στεγανές.

## Σύνδεση θέρμανσης



Οι διατάξεις ασφαλείας και τα δοχεία διαστολής για κλειστές εγκαταστάσεις θέρμανσης πρέπει να εγκατασταθούν σύμφωνα με τα ισχύοντα πρότυπα και τις ισχύουσες οδηγίες (DIN EN 12828, DIN 4753 και DIN EN 12897). Εφόσον οι συνδέσεις του θερμοδοχείου από την πλευρά του κυκλώματος θέρμανσης εξοπλιστούν με διατάξεις αποκοπής, πρέπει να εγκατασταθεί μια πρόσθετη βαλβίδα ασφαλείας και ένα πρόσθετο δοχείο διαστολής στο δοχείο αδρανείας πριν τις διατάξεις αποκοπής.



Ανάμεσα στο θερμοδοχείο και τη βαλβίδα ασφαλείας δεν επιτρέπεται να τοποθετηθεί καμία διάταξη αποκοπής. Για λόγους ασφαλείας το εξερχόμενο νερό πρέπει να μπορεί να αποχετεύεται φανερά χωρίς κίνδυνο.

Χρησιμοποιείτε το θερμοδοχείο μόνο σε κλειστές εγκαταστάσεις θέρμανσης.

Επιπλέον πρέπει να τοποθετηθεί ένας ελεγμένος περιοριστής θερμοκρασίας ασφαλείας σύμφωνα με τα ισχύοντα πρότυπα και τις ισχύουσες προδιαγραφές, σε περίπτωση που δεν υπάρχει ακόμα στην εγκατάσταση.

## Εξίσωση δυναμικού

Η εξισορρόπηση δυναμικού πρέπει να πραγματοποιηθεί σύμφωνα με τις τεχνικές προϋποθέσεις σύνδεσης (TAB) του τοπικού παροχέα ενέργειας και τις ισχύουσες διατάξεις VDE. Η εξισορρόπηση δυναμικού των σωληνώσεων πρέπει να πραγματοποιηθεί σύμφωνα με το πρότυπο DIN 50927.

# 4 ΠΕΡΑΙΤΕΡΩ ΥΠΟΔΕΙΞΕΙΣ

## 4 1 Θέση σε λειτουργία και λειτουργία

Όλη η εγκατάσταση πρέπει να ξεπλυθεί και να εξαερωθεί προσεκτικά και επαρκώς. Το νερό που εξέρχεται σε αυτή την περίπτωση πρέπει να αποχετευτεί με τον κατάλληλο τρόπο. Τα υπολείμματα από τα υλικά συγκόλλησης και στεγανοποίησης (π.χ. καλάι και καννάβι) καθώς και οι άλλοι ρύποι, που περνούν κατά τη συναρμολόγηση στο δίκτυο των σωλήνων ή στο θερμοδοχείο, μπορούν υπό ορισμένες προϋποθέσεις να οδηγήσουν σε μια μείωση της λειτουργίας της εγκατάστασης και σε πιθανές ζημιές στην εγκατάσταση.



Όλες οι συνδέσεις, ακόμα και οι συνδέσεις που φέρουν από το εργοστάσιο τυφλά πώματα, το καπάκι της φλάντζας και οι αγωγοί πρέπει να ελεγχθούν μετά την πρώτη πλήρωση και μετά την πρώτη διαδικασία θέρμανσης ακόμα μια φορά για στεγανότητα.

Ο σωλήνας απορροής της βαλβίδας ασφαλείας πρέπει να είναι συνεχώς ανοιχτός, για να μπορεί να αποχετεύεται ελεγχόμενα το εξερχόμενο για λόγους ασφαλείας νερό.

Τις απαραίτητες για το χειρισμό πληροφορίες θα τις βρείτε στις οδηγίες χειρισμού του ελεγκτή ή της μονάδας παραγωγής θερμότητας (π.χ. αντλία θερμότητας, ενδεχομένως πρόσθετος λέβητας θέρμανσης), καθώς και στις οδηγίες χειρισμού του ελεγκτή της ηλιακής εγκατάστασης.

Η πρώτη θέση σε λειτουργία και η θέρμανση πρέπει να επιτηρείται από έναν ειδικευμένο τεχνικό!

## 4 2 Συντήρηση

Σε τακτικά χρονικά διαστήματα πρέπει να ελέγχεται η ικανότητα λειτουργίας των εγκατεστημένων βαλβίδων ασφαλείας μέσω εξαερισμού.

Για τον καθαρισμό των εξωτερικών τμημάτων του θερμοδοχείου πρέπει να χρησιμοποιείται ένα υγρό πανί χωρίς δυνατό υγρό καθαρισμού.

Μη χρησιμοποιείτε ποτέ καθαριστικά που εμπεριέχουν υλικά τριψίματος.

## 4 3 Απόσυρση



Κατά την αποσυναρμολόγηση της εγκατάστασης τηρείτε όλες τις σχετικές με το περιβάλλον και νομικές απαιτήσεις.

Αποσύρετε τα υλικά σύμφωνα με τους ισχύοντες κανονισμούς. Προσέξτε εδώ τα στοιχεία για την προστασία του περιβάλλοντος σε σχέση με την ανάκτηση, επαναχρησιμοποίηση και απόσυρση των μεταχειρισμένων υλικών, των υλικών λειτουργίας και των βοηθητικών υλικών.

Σώμα θερμοδοχείου	Χάλυβας S 235 JRG2
Μόνωση	Πολυουρεθάνη με χαλύβδινο μανδύα
Καλύμματα	λύβδινο μανδύα
Αποσπώμενες ροζέτες	Πολυπροπυλένιο (PP)

## 4 4 Παράδοση στον ιδιοκτήτη

Πληροφορήστε τον ιδιοκτήτη/χρήστη,

- για το σωστό χειρισμό της εγκατάστασης ή της συσκευής,
- για τη σωστή και οικονομική ρύθμιση των θερμοκρασιών,
- για την απαραίτητη τακτική συντήρηση.

Υποδείξτε ακόμα τις αναφερόμενες στο κεφάλαιο «Συντήρηση» υποδείξεις φροντίδας.

GR

Διατηρούμε το δικαίωμα των τεχνικών αλλαγών

